



УНИВЕРЗИТЕТ У КРАГУЈЕВЦУ
ФАКУЛТЕТ ИНЖЕЊЕРСКИХ НАУКА

Иван М. Бијелић

**НАТРИЈУМ СИЛИКАТНО СТАКЛО КАО
НОВИ ФАЗНО ИЗМЕНЉИВИ
МАТЕРИЈАЛ – ИСПИТИВАЊА И
ПРИМЕНА**

Докторска дисертација

Ментор: др Бранко Тадић, ред. проф.

Крагујевац, 2023.



UNIVERSITY OF KRAGUJEVAC
FACULTY OF ENGINEERING

Ivan M. Bijelić

**NATRIUM SILICATE GLASS AS A NEW
PHASE CHANGE MATERIAL - TESTS AND
APPLICATIONS**

Doctoral Dissertation

Mentor: PhD Branko Tadić, professor

Kragujevac, 2023.

<i>Аутор</i>
Име и презиме: Иван Бијелић
Датум и место рођења: 28. 12. 1975, Београд
Садашње запослење: „Техноарт Београд“ – школа за машинство и уметничке занате
<i>Докторска дисертација</i>
Наслов: НАТРИЈУМ СИЛИКАТНО СТАКЛО КАО НОВИ ФАЗНО ИЗМЕНЉИВИ МАТЕРИЈАЛ – ИСПИТИВАЊА И ПРИМЕНА
Број страница: 175
Број слика: 127
Број библиографских података: 144
Установа и место где је рад израђен: Факултет инжењерских наука Универзитета у Крагујевцу
Научна област (УДК): [661.683:620.1]:621.881 (Испитивање воденог стакла и примена у области стезних прибора)
Ментор: др Бранко Тадић, редовни професор, Факултет инжењерских наука Универзитета у Крагујевцу
<i>Оцена и одбрана</i>
Датум пријаве теме: 18. 03. 2021.
Број одлуке и датум прихватања теме докторске/уметничке дисертације: IV-04-769/6 од 13. 10. 2021. год.
Комисија за оцену научне заснованости теме и испуњености услова кандидата:
<ol style="list-style-type: none"> 1. Др Ђорђе Вукелић, редовни професор, Факултет техничких наука Универзитета у Новом Саду; ужа научна област: метрологија, квалитет, еколошко-инжењерски аспекти, алати и прибори; председник комисије 2. Др Драган Адамовић, редовни професор, Факултет инжењерских наука Универзитета у Крагујевцу; уже научне области: производно машинство и индустријски инжењеринг; члан 3. Др Фатима Живић, ванредни професор, Факултет инжењерских наука Универзитета у Крагујевцу; ужа научна област: производно машинство; члан 4. Др Бранко Тадић, редовни професор, Факултет инжењерских наука Универзитета у Крагујевцу; уже научне области: производно машинство и индустријски инжењеринг; члан 5. Др Петар Тодоровић, редовни професор, Факултет инжењерских наука Универзитета у Крагујевцу; ужа научна област: производно машинство; члан
Комисија за оцену и одбрану докторске/уметничке дисертације:
<ol style="list-style-type: none"> 1. Др Ђорђе Вукелић, редовни професор, Факултет техничких наука Универзитета у Новом Саду; ужа научна област: метрологија, квалитет, еколошко-инжењерски аспекти, алати и прибори; председник комисије 2. Др Фатима Живић, ванредни професор, Факултет инжењерских наука Универзитета у Крагујевцу; ужа научна област: производно машинство; члан 3. Др Драган Адамовић, редовни професор, Факултет инжењерских наука Универзитета у Крагујевцу; уже научне области: производно машинство и индустријски инжењеринг; члан
Датум одбране дисертације:

Велику захвалност дугујем мом ментору проф. др Бранку Тадићу за сву стручну помоћ и подршку коју ми је пружио приликом реализације ове докторске дисертације.

Захваљујем се и мојој драгој породици без чије подршке, разумевања и помоћи све ово не би било могуће.

НАТРИЈУМ СИЛИКАТНО СТАКЛО КАО НОВИ ФАЗНО ИЗМЕНЉИВИ МАТЕРИЈАЛ – ИСПИТИВАЊА И ПРИМЕНА

РЕЗИМЕ

Резултати истраживања изложени у овој дисертацији у основи припадају области стезних прибора. Односе се, на данас веома актуелну област фазно изменљивих прибора који се примењују у операцијама машинске обраде танкозидних елемената сложене конфигурације, код којих су максимално изражени проблеми отежаног базирања и стезања и постизања захтеваног квалитета обраде. Изложена теоријска и експериментална истраживања, више од пет година уназад, прате оригиналну идеју да се натријум силикатно стакло уведе у технологије дизајнирања стезних прибора као нови фазно изменљиви материјал. Опсежним прегледом литературних извора везаних за постојеће фазно изменљиве материјале, и обимним програмом експерименталних испитивања изведених на моделима и наменски пројектованим и реализованим уређајима за испитивања узорака, у статичким и динамичким условима оптерећења, утврђено је да се натријум силикатно стакло веома ефикасно може применити као нови фазно изменљиви материјал. По мишљењу аутора дисертације примена натријум силикатног стакла као новог фазно изменљивог материјала највеће техно-економске ефекте може дати у операцијама израде дубоких цепова. Резултати публикованих истраживања аутора ове дисертације [1] показују да је применом натријум силикатног стакла успешно изведена израда дубоког цепа, односа висине цепа и дебљине зида сложене контуре, једнакој вредности 417. Што је, у односу на литературне податке [2] неупоредиво већа вредност од до сада остварених вредности. При чему резултати теоријских анализа, изведених нумеричких прорачуна и САД инспекција више узорака израђеног дубоког цепа указују на веома повољну расподелу напонских и деформационих поља и високу тачност израде. Треба нагласити и то, да је натријум силикатно стакло веома доступан материјал ниске цене коштања који помешан са шамотним брашном очвршћава на собној и повишеним температурама и поприма својства камена док се у другој фази једноставно раствара у води.

Кључне речи: стезни прибор, натријум силикат, танак зид, дубок цеп, сложена контура

ABSTRACT

The research results presented in this dissertation basically belong to the field of fixture design. They relate to today's very current field of phase-changeable fixtures that are used in machining operations of thin-walled elements of complex configuration, where the problems of difficult basing and clamping and achieving the required quality of machining are maximally expressed. The presented theoretical and experimental research, more than five years ago, follows the original idea to introduce natrium silicate glass into the technologies of designing of fixtures as a new phase-changeable material. An extensive review of literature sources related to existing phase-change materials, and an extensive program of experimental tests performed on models and specially designed and realized devices for testing samples, in static and dynamic load conditions, determined that natrium silicate glass can be very effectively applied as a new phase-change material. In the opinion of the author of this dissertation, the application of natrium silicate glass as a new phase-changeable material can give the greatest techno-economic effects in the operations of making deep pockets. The results of the published research of the author of this dissertation [1] show that the machining of a deep pocket was successfully performed using natrium silicate glass, the ratio of the height of the pocket and the thickness of the wall of a complex contour equal to the value of 417. Which, in relation to the literature data [2] is an incomparably higher value than the values achieved so far. The results of theoretical analyses, performed numerical calculations and CAD inspections of the several machined deep pocket samples indicate a very favorable distribution of stress and deformation fields and high manufacturing accuracy. It should also be emphasized that natrium silicate glass is a very available, low-cost material that, mixed with fireclay flour, hardens at room and higher temperatures and takes on the properties of stone, while in the second phase it simply dissolves in water.

Keywords: fixture design, natrium silicate, thin wall, deep pocket, complex contour

САДРЖАЈ

1. Уводна разматрања на тему стезних прибора	1
1.1 Полазне хипотезе	3
2. Трендови развоја савремених стезних прибора	4
2.1 Фазно изменљиви материјали који се користе у стезним приборима	25
3. Натријум силикатно стакло као фазно изменљиви материјал	50
3.1 Анализа публикованих истраживања везаних за натријум силикат	53
3.2 Теоријска разматрања могућности примене натријум силикатног стакла као фазно изменљивог материјала у конструкцијама савремених стезних прибора	69
3.3 Нумеричке симулације	73
4. План и програм експерименталних испитивања	79
5. Статичка испитивања	81
5.1 Развој уређаја за статичка испитивања	84
5.2 Резултати мерења статичких испитивања	90
5.3 Анализа резултата мерења статичких испитивања	107
6. Динамичка испитивања	112
6.1 Развој уређаја за динамичка испитивања	115
6.2 Резултати мерења динамичких испитивања	119
6.3 Анализа резултата мерења динамичких испитивања	123
7. Верификација предложене методе обраде танкозидних елемената	125
8. Дискусија	131
9. Закључци	135
10. Литература	136
Прилог 1 – Техничка документација уређаја на којем су вршена статичка испитивања	148
Прилог 2 – Техничка документација уређаја на којем су вршена динамичка испитивања	166
Биографија кандидата	175

ПРЕГЛЕД СКРАЋЕНИЦА И СТРАНИХ РЕЧИ

Скраћеница	Енглески	Српски
<i>CAD</i>	<i>Computer Aided Design</i>	Конструисање помоћу рачунара
<i>MRFili MR</i>	<i>Magnetorheological fluid</i>	Магнетореолошка течност
<i>LMPA</i>	<i>Low Melting Point Alloys</i>	Легуре ниске тачке топљења
<i>FEM</i>	<i>Finite Element Method</i>	Метода коначних елемената
<i>FRF</i>	<i>Frequency Response Function</i>	Функција фреквентног одзива
<i>BUE</i>	<i>Built-Up Edge</i>	Формирање изграђених ивица
<i>NC</i>	<i>Numerical control</i>	Нумеричка контрола
<i>FEA</i>	<i>Finite Element Analysis</i>	Анализа методом коначних елемената
<i>ER</i>	<i>Electrorheological</i>	Електрореолошка течност
<i>CAM</i>	<i>Computer-Aided Manufacturing</i>	Израда помоћу рачунара
<i>HSC</i>	<i>High Speed Cutting</i>	Обрада великом брзином
<i>RFPE</i>	<i>Reference Free Part Encapsulation</i>	Ураћање предмета обраде у медијум за инкапсулацију
<i>ERG</i>	<i>Electrorheological Gel</i>	Електрореолошки гел
<i>PFB</i>	<i>Particulate Fluidized Bed</i>	Подлога од флуидизованог слоја честица
<i>AM</i>	<i>Additive Manufacturing</i>	Производња изливањем , додавањем материјала
<i>TIM</i>	<i>Thermic Interface Material</i>	Термички интерфејс материјал
<i>PCM</i>	<i>Phase-Change Material</i>	Фазно изменљиви материјал
<i>GHF</i>	<i>Geothermal Heat Flow</i>	Геотермални топлотни проток
<i>OFHC Cu</i>	<i>Oxygen-free copper</i>	Бакар без кисеоника
<i>Pt RTD</i>	<i>Platinum Resistance Thermometer</i>	Термо сензори од Платине високе прецизности
<i>DC</i>	<i>Direct Current</i>	Једносмерна струја
<i>TPF</i>	<i>Temperature Phase Fixturing</i>	Причвршћивање са променом фазе изазвано температуром
<i>ATR-FTIR</i>	<i>Attenuated total reflectance – Fourier transform infrared spectroscopy</i>	Ослабљена укупна рефлексија – инфрацрвена спектроскопија Фуријеове трансформације
<i>GBFS</i>	<i>Granulated Blast Furnace Slag</i>	Гранулисана шљака високе пећи
<i>K-PSDS</i>	<i>Potassium Polysialate</i>	Калијум полисиалат
<i>TEOS</i>	<i>Tetraethoxysilane</i>	Тетраетоксисилан
<i>PVA</i>	<i>Polyvinyl Alcohol</i>	Поливинил алкохол
<i>SUS</i>	<i>Stainless Steel</i>	Нерђајући челик
<i>DFT</i>	<i>Density Functional Theory</i>	Функционална теорија густине
<i>GGBS</i>	<i>Ground Granulated Blast-furnace Slag</i>	Млевена гранулирана шљака из високих пећи
<i>SEM</i>	<i>Scanning Electron Microscopy</i>	Електрон микроскопско скенирање
<i>XRD</i>	<i>X-ray Diffraction Analysis</i>	Ренгенска дифракциона анализа
<i>CMM</i>	<i>Coordinate measuring machine</i>	Координатна мерна машина
<i>MPE</i>	<i>Mean Percentage Error (or deviation)</i>	Средња грешка у процентима (или одступање)

ПРЕГЛЕД ЗНАЧАЈНИХ ОЗНАКА

v_c	Брзина резања
Δu	Деформација зида
F_t или F_T	Тангенцијална сила
F_n или F_N	Нормална сила
σ	Напон истезања
τ	Напон смицања
$f(t)$	Угиб у функцији времена
$\theta(t)$	Угао увијања у функцији времена
E	Модул еластичности
$\Delta\theta(t)$	Грешка везана за деформације и промену угла
$\sum M_A$	Сума момената за тачку А
σ_{max}	Максимални напон
F	Сила
φ	Угао при коме долази до раскидања везе између натријум силиката (лепка) и узорка
ν	Поасонов коефицијент
ρ	Специфична густина
F_Z	Вертикална сила
R_m	Затезна чврстоћа
R_a	Средње аритметичко одступање микропрофила од средње линије профила храпавости
A	Реална површина лепљења
m	Маса статичког оптерећења
T	Време у математичком изразу (при обради у софтверу STATISTICA)
Tem	Температура у математичком изразу (при обради у софтверу STATISTICA)
C_1	Константа 1 у математичком изразу (при обради у софтверу STATISTICA)
C_2	Константа 2 у математичком изразу (при обради у софтверу STATISTICA)
C_3	Константа 2 у математичком изразу (при обради у софтверу STATISTICA)
x_{sr}	Хоризонтално померање испитиваног узорка
y_{sr}	Вертикално померање испитиваног узорка
$F_{t_{sr}}$	Тангенцијална сила
h	Дубина цепа (висина танког зида)
δ	Дебљина зида

СПИСАК СЛИКА

Редни број	Ознака и назив
1.	Слика 2.1 – „Jump to jump“ глодање танког зида.
2.	Слика 2.2 – Лево) Стратегија у два нивоа за смањење статичких проблема на танким дном. Бројеви су повезани са редоследом пролаза. Десно) Вакуумско причвршћивање (са X прорезом) за неке апликације.
3.	Слика 2.3 – Експериментална поставка за машинску обраду танких зидова.
4.	Слика 2.4 – Шематски дијаграм који приказује приступ машинској обради са фиксном аксијалном дужином резања.
5.	Слика 2.5 – Дијаграм тока за напредно планирање обраде са off-line компензацијом грешака.
6.	Слика 2.6 – Оптимизација путање алата у крајњем (завршном) глодању – поглед у правцу x осе предмета обраде. (а) Дефиниција силе и угиба. (б) Обрада у пројектованој путањи алата. (в) Обрада у модификованој путањи алата. (г) Површине за глодање.
7.	Слика 2.7 – Оптимизација путање алата. (а) 3-D приказ пресека А–А на позицији j у равни–Р. (б) 2-D приказ пресека А–А на позицији резања j.
8.	Слика 2.8 – Флексибилна геометрија глодања и координатни систем.
9.	Слика 2.9 – Напон смицања MR течности расте са нормалним напоном.
10.	Слика 2.10 – Однос између смицања и притиска компресије измереног компресијским моментом.
11.	Слика 2.11 – Напон течења (развлачења) при смицању у односу на магнетно поље са и без компресије.
12.	Слика 2.12 – Однос напона на смицање и напрезања смицања са и без компресије.
13.	Слика 2.13 – Основна структура носача са више пинова (иглица).
14.	Слика 2.14 – Мерење еластичне деформације танке плоче.
15.	Слика 2.15(а, б) – Резултат мерења еластичне деформације.
16.	Слика 2.16(а, б) – Испитне плоче са различитим обликом површине.
17.	Слика 2.17 – Уређај MR-fluid-flexible-fixture.
18.	Слика 2.18 – а) Геометрија предмета обраде и путања алата, б) Радна плоча са додатним ослоњцима.
19.	Слика 2.19 – Резултати: а) Предвиђање локалних грешака и треперења у случају да нема додатне подршке, б) Предвиђање максималне грешке и треперења варирањем положаја и броја ослонаца, в) Решење за предложени тест случај.
20.	Слика 2.20 – Деформације изазване вибрацијама: (а) слика брзог приказа; (б) ребро скенирано системом за мапирање површине; (в) С–С попречни пресек ребара произведених истим системом.
21.	Слика 2.21 – Резултујући део након глодања скоро без вибрација: (а) слика брзог приказа; (б) С–С попречни пресек ребара произведених помоћу система за мапирање површине.
22.	Слика 2.22 – Концепт за површинско пригушивање (а) и тест кућишта (б).
23.	Слика 2.23 – Примери вибрацијских сигнала при глодању танкозидног

	омотача: (а) без пригушења; (б) са неопренским лимом; (в) са неопреном и 6 подешених маса ($a_p = 2 \text{ mm}$, $a_e = 0,5 \text{ mm}$).
24.	Слика 2.24 – Мапа енергије еластичне деформације (ELSE) неопренског лима за први облик без (лево) и са масама постављеним на кућиште (десно).
25.	Слика 2.25 – Фреквенцијски спектри за једну ротацију алата: (а) непригушени; (б) неопренски лим; (в) неопренски лим са 6 подешених маса.
26.	Слика 2.26 – Деформација танког зида током обраде: t - дебљина зида, h - висина зида, l - дужина зида, α - угао угиба зида.
27.	Слика 2.27 – Прикази: (а) модела узорка, (б) обрађеног узорка (све димензије у mm).
28.	Слика 2.28 – Шема стратегије обраде зида: а - о - прелази алата (све димензије у mm).
29.	Слика 2.29 – Шема деформације танког зида. Δu - деформација зида.
30.	Слика 2.1.1(а, б) – Фиксирање у флуидизованом слоју на магнетореолошкој бази.
31.	Слика 2.1.2(а, б) – Примери пин-тип уређаја.
32.	Слика 2.1.3 – Аутентични процес причвршћивања са променом фазе: Извор топлоте топи материјал за промену фазе, омогућавајући на тај начин убацивање предмета обраде (а), након очвршћавања (б) може да се изведе процес производње (в). Коначно, извор топлоте поново топи материјал за промену фазе и омогућава уклањање предмета обраде (г).
33.	Слика 2.1.4 – Комерцијална стезна глава (а) [56]; и систем за фиксирање са UV лепком (б) [58].
34.	Слика 2.1.5 – Принцип инкапсулације слободних референтних делова (RFPE) [60].
35.	Слика 2.1.6 – Шема уређаја са флуидизованим слојем [51].
36.	Слика 2.1.7 – Шема експерименталне апаратуре за одређивање трења између лежишта и узорка.
37.	Слика 2.1.8 – Експериментални резултати показују зависност силе извлачења од дубине урањања узорка.
38.	Слика 2.1.9 – Експериментални резултати за одређивање коефицијента трења између лежишта и узорка.
39.	Слика 2.1.10 – Теоријски и експериментални резултати који показују зависност силе извлачења од дубине.
40.	Слика 2.1.11 – Експериментални и теоријски резултати који показују зависност силе извлачења од обима узорка, за константну површину попречног пресека узорка.
41.	Слика 2.1.12 – Блок за испитивање затезањем спреман за монтажу са машћу TIM нанесеном на површину од 20 mm.
42.	Слика 2.1.13 – Апаратура за тестирање која се користи за тестирање више испитних спојева.
43.	Слика 2.1.14 – Уређај за оптерећење са тест блоковима монтираним за квадратну испитну површину од 25 mm која се оптерећује затезањем. Обратите пажњу на два монтажна пина у центру тестне површине.
44.	Слика 2.1.15 – Универзална машина за испитивање са хелијом за притисак монтираном на попречну главу.

45.	Слика 2.1.16 – Криве кварова за адхезивне и кохезивне режиме за РСМ.
46.	Слика 2.1.17 – Оптерећење кидања у односу на брзину попречне главе на собној температури и изнад температуре прелаза РСМ.
47.	Слика 2.1.18 – Оптерећење кидања као функција контактнoг отпора за материјале из табеле 2.1.3. Напомена, РСМ је приказан само изнад температуре промене фазе.
48.	Слика 2.1.19 – Дизајн једног клина користећи методу грануларног заглављивања за фиксирање.
49.	Слика 2.1.20 – Поставка експеримента.
50.	Слика 2.1.21 – Варијација силе причвршћивања у зависности од материјала.
51.	Слика 2.1.22 – Варијација силе причвршћивања према подпритиску.
52.	Слика 2.1.23 – Дизајн за реализацију.
53.	Слика 2.1.24 – Прототип.
54.	Слика 2.1.25 – Напон смицања MR течности расте са нормалним напоном.
55.	Слика 2.1.26 – Однос између смицања течења и притиска компресије измереног компресијским моментом.
56.	Слика 2.1.27 – Напон течења у односу на магнетно поље са и без компресије.
57.	Слика 2.1.28 – Однос напона смицања и угаоне деформације са и без компресије.
58.	Слика 2.1.29 – Уређај MR-fluid-flexible-fixture.
59.	Слика 2.1.30 – Преглед технологија флексибилног причвршћивања.
60.	Слика 2.1.31 – Псеудо-променљиво фиксирање: флуидизовани слој честица.
61.	Слика 3.1.1 – Утицај натријум силиката на снагу везивања [02].
62.	Слика 3.1.2 – Чврстоћа на смицање мешаних силиката. Калијум силикат (PS) и литијум силикат (LS) су помешани са натријум силикатом (SS) у специфичним масеним односима (теж.%). Испрекидана линија означава снагу на смицање само SS.
63.	Слика 3.1.3 – Резултати испитивања водоотпорности за слојеве лепка који се разликују у односу масе смеше. SS: натријум силикат; PS: калијум силикат; MS: мешани силикат масеног односа SS:PS:LS = 7:7:3.
64.	Слика 3.1.4 – Чврстоћа на смицање MS (SS:PS:LS = 7:7:3) према времену очвршћавања. (а) Температура очвршћавања од 80 °C; (б) 120 °C; и (в) 140 °C.
65.	Слика 3.1.5 – Употреба силикатног воденог стакла као свестраног лепка. а) Структура натријум-силикатног воденог стакла, б) Минерална боја на бази силиката је хемијски стабилна и способна да издржи деценије излагања, в) Полагање структуралне керамичке батерије (SCB), користећи водено стакло као чврсто везиво унутар и између слојева ћелија, г) Силикат не омекшава у присуству растварача ЕС:DMC електролита (траке грешке: стандардна девијација), д) Рендгенски дифрактограм показује да је силикат стабилан када се загреје са литијум гвожђе фосфатом до 600 °C.
66.	Слика 3.1.6 – Шематски приказ испитивања затезне чврстоће. Узорак је фиксиран епоксидном смолом за нерђајућу шипку квадратног пресека и

	повучен је са једне стране, а друга је постављена на наосач узорка.
67.	Слика 3.1.7 – Чврстоћа (јачина) везе (а) и адхезивна стопа лепљења (брзина лепљења) (б) у зависности од температуре са 10 теж.% раствора воденог стакла на 80 °С. Кругови и квадрати показују примењени притисак током лепљења, 1 и 0 МРа, респективно.
68.	Слика 3.1.8 – Дебљина слоја воденог стакла приказана у односу на примењени притисак током лепљења.
69.	Слика 3.1.9 – Адхезивне стопе лепљења (брзине лепљења) мерене ултразвучним микроскопом у односу на време задржавања. Кругови, квадрати, троуглови и ромбови представљају рН нивое у Britton-Robinsonовим универзалним пуферима, рН= 2,05; 7,10; 11,20; 12,10; редом. Именилац разломка је број узорка, броилац је број узорака који су били доступни за мерење.
70.	Слика 3.1.10 – Крива напонске деформације GPC-а.
71.	Слика 3.1.11 – Недренирана чврстоћа на смицање побољшаног тресета коришћењем натријум силиката и цемента (Kazemian и др., 2011).
72.	Слика 3.1.12 – Однос између густине и количине смеше за циглу високе чврстоће на притисак на највишој температури од 1000 °С.
73.	Слика 3.1.13 – Однос између чврстоће на притисак и односа смеше између глинице и пепела цигле високе чврстоће на притисак на највишој температури од 1000 °С.
74.	Слика 3.1.14 – Однос између чврстоће на притисак и односа смеше између глинице и пепела цигле високе чврстоће на притисак на највишој температури од 1200 °С.
75.	Слика 3.1.15 – Однос између упијања воде и односа смеше између глинице и пепела цигле високе чврстоће на притисак на највишој температури од 1000 °С.
76.	Слика 3.1.16 – Однос између скупљања и односа смеше између глинице и пепела на највишој температури од 1000 °С.
77.	Слика 3.2.1 (а-в) – Напонско и деформационо стање танкозидног профила затворене контуре у току процеса обраде резањем. Пресек А-А слике б (а); Увећани поглед на предмет обраде одозго (б); Изометријски приказ предмет обраде са транспарентно означеним ивицама припремка (предмет обраде пре обраде) (в) [1].
78.	Слика 3.2.2 – Напонско и деформационо стање елемента стезног прибора који је слојем натријум силикатног стакла залепљен за подлогу.
79.	Слика 3.3.1 – Мрежни приказ предмета обраде [1].
80.	Слика 3.3.2(а , б) – а) Поље напона – Цео модел 1 (челик и мешавина испуне); б) Увећан детаљ дела на коме делује оптерећење алата у току обраде.
81.	Слика 3.3.3(а, б) – а) Укупна померања – Цео модел 1 (челик и мешавина испуне); б) Увећан детаљ дела на коме делује оптерећење алата у току обраде.
82.	Слика 3.3.4(а, б) – а) Поље напона – Издвојено на самом челику за модел 1; б) Увећан детаљ дела на коме делује оптерећење алата у току обраде.
83.	Слика 3.3.5(а, б) – а) Поље напона – Издвојено на самој испуни од мешавине натријум силиката и шамотног брашна за модел 1; б) Увећан детаљ дела на коме делује оптерећење алата у току обраде.
84.	Слика 3.3.6(а, б) – а) Поље напона – Цео модел 2 (алуминијум и мешавина испуне); б) Увећан детаљ дела на коме делује оптерећење

	алата у току обраде [1].
85.	Слика 3.3.7(а, б) – а) Укупна померања – Цео модел 2 (алуминијум и мешавина испуне); б) Увећан детаљ дела на коме делује оптерећење алата у току обраде [1].
86.	Слика 3.3.8(а, б) – а) Поље напона – Издвојено на самом алуминијуму за модел 2; б) Увећан детаљ дела на коме делује оптерећење алата у току обраде.
87.	Слика 3.3.9(а, б) – а) Поље напона – Издвојено на самој испуни од мешавине натријум силиката и шамотног брашна за модел 2; б) Увећан детаљ дела на коме делује оптерећење алата у току обраде [1].
88.	Слика 3.3.10(а, б) – а) Поље напона – Модел 1 (сам челик без мешавине испуне); б) Увећан детаљ дела на коме делује оптерећење алата у току обраде.
89.	Слика 3.3.11(а, б) – а) Укупна померања – Деформисана конфигурација – Модел 1 (сам челик без мешавине испуне); б) Увећан детаљ дела на коме делује оптерећење алата у току обраде.
90.	Слика 3.3.12(а, б) – а) Поље напона – Модел 2 (сам алуминијум без мешавине испуне); б) Увећан детаљ дела на коме делује оптерећење алата у току обраде [1].
91.	Слика 3.3.13(а, б) – а) Укупна померања – Деформисана конфигурација – Модел 2 (сам алуминијум без мешавине испуне); б) Увећан детаљ дела на коме делује оптерећење алата у току обраде [1].
92.	Слика 5.1(а-г) – CAD модел наменски реализованог уређаја за испитивање (5.1а); фотографски приказ уређаја (5.1б); CAD детаљ зоне раскидања везе при дејству напона смицања (5.1в); фотографски приказ узорака након раскидања везе (5.1г) [1].
93.	Слика 5.2(а-г) – CAD модел наменски реализованог уређаја за испитивање (5.2а); фотографски приказ уређаја (5.2б); CAD пресек детаља зоне раскидања везе при дејству напона истезања (5.2в); фотографски приказ узорака након раскидања везе (5.2г) [1].
94.	Слика 5.3 – Носивост споја са аспекта напона истезања [1].
95.	Слика 5.4 – Носивост споја са аспекта напона смицања [1].
96.	Слика 5.1.1 – а) Шематски прикази уређаја на коме су извршена експериментална испитивања на смицање; б) Увећан детаљ споја контактних парова бочно и детаљ споја; в) Увећан детаљ споја контактних парова у изометрији.
97.	Слика 5.1.2 – а) Фотографски приказ уређаја на којем су извршена експериментална испитивања на смицање; б) Увећан детаљ споја контактних парова бочно; в) Увећан детаљ споја контактних парова у изометрији.
98.	Слика 5.1.3 – Фотографски приказ челичних елемената (узорака) споја преко натријум силиката после раскидања везе тестираних на смицање.
99.	Слика 5.1.4 – а) Шематски прикази уређаја на коме су извршена експериментална испитивања на истезање; б) Увећан детаљ пресека споја контактних парова бочно и детаљ споја.
100.	Слика 5.1.5 – а) Фотографски приказ уређаја на којем су извршена експериментална испитивања на истезање; б) Увећан детаљ споја контактних парова бочно; в) Увећан детаљ споја контактних парова у изометрији.
101.	Слика 5.1.6(а, б) – Фотографски приказ челичних елемената (узорака)

	споја преко натријум силиката после раскидања везе тестираних на истезање.
102.	Слика 5.2.1 – Дијаграм зависности напона смицања (напона раскидања везе) у функцији времена очвршћавања (сушења) сва три лепка при дебљини слоја $d= 0,05 \text{ mm}$ и температури $T= 20 \text{ }^\circ\text{C}$.
103.	Слика 5.2.2 – Дијаграм зависности напона смицања (напона раскидања везе) у функцији времена очвршћавања (сушења) сва три лепка при дебљини слоја $d= 0,05 \text{ mm}$ и температури $T= 60 \text{ }^\circ\text{C}$.
104.	Слика 5.2.3 – Дијаграм зависности напона смицања (напона раскидања везе) у функцији времена очвршћавања (сушења) сва три лепка при дебљини слоја $d= 0,05 \text{ mm}$ и температури $T= 90 \text{ }^\circ\text{C}$.
105.	Слика 5.2.4 – Дијаграм зависности напона смицања (напона раскидања везе) у функцији времена очвршћавања (сушења) сва три лепка при дебљини слоја $d= 0,05 \text{ mm}$ и температури $T= 120 \text{ }^\circ\text{C}$.
106.	Слика 5.2.5 – Дијаграм зависности напона смицања (напона раскидања везе) у функцији времена очвршћавања (сушења) сва три лепка при дебљини слоја $d= 1 \text{ mm}$ и температури $T= 60 \text{ }^\circ\text{C}$.
107.	Слика 5.2.6 – Дијаграм зависности напона смицања (напона раскидања везе) у функцији времена очвршћавања (сушења) сва три лепка при дебљини слоја $d= 1 \text{ mm}$ и температури $T= 90 \text{ }^\circ\text{C}$.
108.	Слика 5.2.7 – Дијаграм зависности напона смицања (напона раскидања везе) у функцији времена очвршћавања (сушења) сва три лепка при дебљини слоја $d= 1 \text{ mm}$ и температури $T= 120 \text{ }^\circ\text{C}$.
109.	Слика 5.2.8 – Дијаграм зависности напона смицања (напона раскидања везе) у функцији времена очвршћавања (сушења) сва три лепка при дебљини слоја $d= 1 \text{ mm}$ и температури $T= 150 \text{ }^\circ\text{C}$.
110.	Слика 5.2.9 – Дијаграм зависности напона истезања (напона раскидања везе) у функцији времена очвршћавања (сушења) сва три лепка при дебљини слоја $d= 0,05 \text{ mm}$ и температури $T= 60 \text{ }^\circ\text{C}$.
111.	Слика 5.2.10 – Дијаграм зависности напона истезања (напона раскидања везе) у функцији времена очвршћавања (сушења) сва три лепка при дебљини слоја $d= 0,05 \text{ mm}$ и температури $T= 90 \text{ }^\circ\text{C}$.
112.	Слика 5.2.11 – Дијаграм зависности напона истезања (напона раскидања везе) у функцији времена очвршћавања (сушења) сва три лепка при дебљини слоја $d= 0,05 \text{ mm}$ и температури $T= 120 \text{ }^\circ\text{C}$.
113.	Слика 5.3.1(а-в) – Напони раскидања везе при истезању за све три врсте натријум силикатног стакла приказани у функцији температура и времена загревања.
114.	Слика 5.3.2(а-в) – Смицајни напони раскидања везе, за све три испитиване врсте натријум силикатног стакла, у функцији времена загревања и температуре на којој су испитивани узорци загревани.
115.	Слика. 6.1 – Шематски приказ мерног система за испитивање попустљивости везе остварене натријум силикатом.
116.	Слика. 6.2(а, б) – Фотографски приказ мерног система за испитивање попустљивости везе остварене натријум силикатом.
117.	Слика 6.3(а-в) – Фотографски приказ уређаја на којем су извршена експериментална испитивања.
118.	Слика 6.4 – Фотографски приказ челичних елемената (Узорак 1 и 2) споја преко натријум силиката после раскидања везе.
119.	Слика 6.1.1(а-ђ) – Шематски приказ развијеног уређаја за динамичка

	испитивања контактнoг пара чија је веза остварена натријум силикатом.
120.	Слика 6.2.1(а-н) – Промене вредности силе F_t у току времена испитивања.
121.	Слика 6.2.2(а-н) – Промене вредности хоризонталних померања у току времена испитивања.
122.	Слика 6.2.3(а-н) – Промене вредности вертикалних померања у току времена испитивања.
123.	Слика 6.3.1 – Сила раскидања везе при динамичким оптерећењима у функцији вредности померања у вертикалном и хоризонталном правцу.
124.	Слика 7.1 – Предмет обраде [1].
125.	Слика 7.2(а, б) – Фотографски приказ израђеног дела (цепа) и завршног процеса разградње смеше натријум силикатног стакла и шамотног брашна водом, након завршетка процеса обраде [1].
126.	Слика 7.3 – Процес мерења.
127.	Слика 7.4(а-ж) – Пример комплетног мерења (САД инспекције) обављен је на примеру израде дубоког цепа односа дебљине зида $h/\delta= 250$.

СПИСАК ТАБЕЛА

Редни број	Ознака и назив
1.	Табела 2.1.1 – Материјали коришћени за инкапсулацију.
2.	Табела 2.1.2 – ТИМ2 параметри које је доставио добављач.
3.	Табела 2.1.3 – Термичке и механичке карактеристике.
4.	Табела 2.1.4 – Однос струјних калемова и магнетног поља.
5.	Табела 3.1.1 – Особине алкалних силиката.
6.	Табела 3.1.2 – Резиме истраживања употребе геополимера за стабилизацију тла.
7.	Табела 3.1.3 – Хемијски састав пепела и GGBS-а.
8.	Табела 3.1.4 – Пропорција мешавине Геополимер бетона.
9.	Табела 3.1.5 – Механичке особине GPC-а.
10.	Табела 3.1.6 – Модул еластичности за GPC мешавине.
11.	Табела 4.1 – Карактеристике натријум силиката „L1“.
12.	Табела 4.2 – Карактеристике натријум силиката „L2“.
13.	Табела 4.3 – Карактеристике натријум силиката „L3“.
14.	Табела 5.2.1 – Резултати испитивања слоја сва три лепка од $d= 0,05 \text{ mm}$ и температуре $T= 20 \text{ }^{\circ}\text{C}$ на смицање.
15.	Табела 5.2.2 – Резултати испитивања слоја сва три лепка од $d= 0,05 \text{ mm}$ и температуре $T= 60 \text{ }^{\circ}\text{C}$ на смицање.
16.	Табела 5.2.3 – Резултати испитивања слоја сва три лепка од $d= 0,05 \text{ mm}$ и температуре $T= 90 \text{ }^{\circ}\text{C}$ на смицање.
17.	Табела 5.2.4 – Резултати испитивања слоја сва три лепка од $d= 0,05 \text{ mm}$ и температуре $T= 120 \text{ }^{\circ}\text{C}$ на смицање.
18.	Табела 5.2.5 – Резултати испитивања слоја сва три лепка од $d= 1 \text{ mm}$ и температуре $T= 60 \text{ }^{\circ}\text{C}$ на смицање.
19.	Табела 5.2.6 – Резултати испитивања слоја сва три лепка од $d= 1 \text{ mm}$ и температуре $T= 90 \text{ }^{\circ}\text{C}$ на смицање.
20.	Табела 5.2.7 – Резултати испитивања слоја сва три лепка од $d= 1 \text{ mm}$ и температуре $T= 120 \text{ }^{\circ}\text{C}$ на смицање.
21.	Табела 5.2.8 – Резултати испитивања слоја сва три лепка од $d= 1 \text{ mm}$ и температуре $T= 150 \text{ }^{\circ}\text{C}$ на смицање.
22.	Табела 5.2.9 – Резултати испитивања слоја сва три лепка од $d= 0,05 \text{ mm}$ и температуре $T= 60 \text{ }^{\circ}\text{C}$ на истезање.
23.	Табела 5.2.10 – Резултати испитивања слоја сва три лепка од $d= 0,05 \text{ mm}$ и температуре $T= 90 \text{ }^{\circ}\text{C}$ на истезање.
24.	Табела 5.2.11 – Резултати испитивања слоја сва три лепка од $d= 0,05 \text{ mm}$ и температуре $T= 120 \text{ }^{\circ}\text{C}$ на истезање.
25.	Табела 5.3.1 – Вредности коефицијената корелације, константи, t -вредности, дисперзија и осталих вредности добијена обрадом експерименталних података (базним функцијама) нормалних и смицајних напона за сва три лепка.
26.	Табела 6.2.1 – Резултати експерименталних испитивања.
27.	Табела 6.3.1 – Вредности константи, коефицијента корелације, дисперзије и осталих статистичких параметара добијених обрадом експерименталних података.
28.	Табела 7.1 – Резултати мерења [1].

1. Уводна разматрања на тему стезних прибора

Стезни прибор је материјални чинилац сваког обрадног процеса, то јест ланца који чине алатна машина, резни алат и стезни прибор. Дуги низ година стезни прибор је сматран као мање битан елемент поменутог ланца и посматран је као статичка конструкција и веза алата и предмета обраде са погонским и управљачким системом алатне машине. Може се рећи, да је такав приступ проблематици стезних прибора одговарао тадашњем степену развоја алатних машина и посебно степену развоја резних алата. Поред наведеног, веома је важно размотрити пут развоја стезних прибора, са временске дистанце, и преко економских показатеља везаних за трендове развоја алатних машина и алата. Глобално посматрано, циљ сваког обрадног процеса, реализације производних операција и производног система је да задовољи многе функције циља. Грубо речено, треба изградити производ захтеваног квалитета по минимално могућој производној цени коштања. Трошкови реализације сваке појединачне производне операције, у основи се састоје из трошкова алата, трошкова рада и трошкова амортизације машине. При чему се трошкови прорачунавају и свде на ефективно време утрошено при реализацији производне операције, и у збиру на трошкове израде једног или N - елемената. Техничке перформансе и могућности садашњих алатних машина и резних алата, у односу на перформансе и могућности машина и алата који су у индустрији егзистирали шездесетих година прошлог века побољшане су за више од 100 пута. То значи, да садашњи степен развоја алата и машина омогућава реализацију стотруко веће производности. Томе је, како је и наглашено допринео буран развој алатних машина и посебно савремених алатних материјала и резних алата. Примера ради, шездесетих година, брзине резања биле су на нивоу од неколико метара у минути до неколико десетина метара у минути, док данас те брзине достижу, па и превазилазе вредност од хиљаду метара у минути. Брзине помоћних кретања у разматраној временској дистанци повећане су од неколико милиметара или десетина милиметара у минити и данас достижу па чак и превазилазе вредност од хиљаду милиметара у минути. Трошкови резног алата шездесетих година оптерећивали су укупне трошкове обраде са приближно 30%, док су данас ти трошкови сведени на вредност од свега 2–4%. Вишеструком смањењу трошкова алата, који су дуги низ година највише оптерећивали производну цену посебно је допринело увођење савремених изменљивих резних алата од тврдог метала, са вишеслојним алатним превлакама. Ови алати се не преоштравају и постали су стандардни производ већег броја реномираних светских произвођача. Велика лепеза могућег избора алата и прихватљива цена коштања омогућава оптималан избор алата за обраду свих врста материјала и свих врста производних операција. Истраживања показују да ови алати најбоље техно–економске ефекте дају када раде на граници својих могућности, односно када раде са граничним брзинама резања и великим вредностима површине пресека струготине. Рад на савременим нумеричким машинама високих перформанси и алати који режу метал са великим брзинама резања значајно су подигли ниво динамике обрадног процеса. Посебно ако се томе дода и стална тежња тржишта за повећањем квалитета обраде у смислу геометријске тачности и параметара храпавости обрађених површина као и повећање нивоа производности. У овим условима производње, стезни прибор се није могао посматрати као статички оптерећена конструкција из разлога што данас стезни прибор, у многим технолошким операцијама представља критични елемент, у смислу ограничења максималних могућности алата и техничко технолошких перформанси алатних машина. Велики број публикованих истраживања новијег датума стезни прибор не посматра као статички оптерећену конструкцију, већ напротив као веома одговорну динамички оптерећену конструкцију. Стезни прибор преко резног

алата и предмета обраде прима динамичке силе резања и преноси их на радни сто и постоље машине. Предмет обраде базиран и стегнут у стезном прибору током процеса обраде налази се у стању динамичке равнотеже. Реално посматрано предмет обраде осцилује у току процеса обраде одговарајућим амплитудама и фреквенцама. Мала померања предмета обраде у стезном прибору, настала као последица дејства динамичких сила резања као функција времена обраде и тренутних оптерећења [3] иницирају одређене нивое грешака израде предмета који се обрађује. Ове грешке у највећем броју случајева настају у зонама ослањања и стезања предмета обраде и у највећој мери су последица попустљивости елемената конструкције стезног прибора у наведеним зонама. При чему вредност грешака по појединим осама представља разлику максималних насталих померања по тим осама у односу на вредности координата статичких база стезног прибора. У оквиру литературних навода [4, 5, 6, 7] анализирани су проблеми попустљивости у зонама ослањања и стезања предмета обраде у стезном прибору. Примењена је метода нумеричких анализа и метода експерименталних испитивања на моделима и уређајима који омогућавају, симулирају попустљивост у зонама ослањања и стезања предмета обраде. Доказано је да се, релативно малим корекцијама у оквиру макро и микро геометрије елемената за базирање и стезање може у значајној мери смањити ниво попустљивости у поменутих зонама. Смањење попустљивости, односно повећање нивоа крутости и динамичке стабилности у критичним зонама, значајно подиже ниво поузданости стезног прибора и читавог обрадног система. Што отвара могућност за подизање нивоа производности и/или квалитета обраде у смислу повећања геометријске тачности и квалитета обрађених површина.

У савременим обрадним системима, као што је наглашено, стезни прибор веома често представља критични елемент. Дуги низ година, па и данас у индустрији је заступљен систем дизајнирања прибора на бази флексибилних модуларних стандардних елемената. Ове стандардне елементе прибора одликује веома висок ниво квалитета израде, широка лепеза избора и флексибилност елемената која омогућава брзо дизајнирање и најсложенијих конструкција прибора. Међутим, један од кључних недостатака ових прибора, јесте релативно висок ниво попустљивости модуларног склопа прибора. Наиме, у сложеним операцијама обраде некада је неопходно да прибор буде формиран од већег броја елемената спојених растављивим везама. Велики број растављивих веза елемената прибора у условима изражених динамичких оптерећења неминовно доводи до значајног нивоа попустљивости и грешака обраде. Везано за изложено, може се рећи да су истраживања у области стезних прибора задњих година максимално интензивирани и подигнута на веома висок ниво. То се образлаже чињеницом да скоро да нема базичне фундаменталне науке, нумеричке методе, методе вештачке интелигенције и експерименталних метода, које су тангентне, а да нису примењене у публикованим истраживањима [5, 6, 7, 17, 21, 26, 32, 44, 68, 79, 90, итд.].

1.1 Полазне хипотезе

Полазне хипотезе предложене докторске дисертације се базирају на следећим чињеницама:

1. Натријум силикатно стакло је материјал који се примењује у многим областима технике али није познато да је овај материјал примењен у конципирању реалних индустријских конструкција стезних прибора.

2. Резултати прелиминарно обављених истраживања показују да напони раскидања веза елемената остварених преко натријум силикатног стакла задовољавају нивое оптерећења веза елемената реалних индустријских конструкција стезних прибора.

3. Натријум силикатно стакло је материјал ниске цене коштања и посебно велику примену може наћи у операцијама израде "дубоких џепова" на затвореним сложеним контурама металних елемената мале дебљине зида. Потреба за операцијама овог типа највише је изражена у области авио индустрије.

2. Трендови развоја савремених стезних прибора

Стезни прибор је прецизан уређај који се користи за позиционирање и стезање предмета обраде у одговарајућем положају током производних операција. Дизајн стезног прибора заузима значајан део укупног потрошеног времена (односно трошкова) потребног за припрему производње. Трошкови повезани са дизајном и производњом стезног прибора су велики и чине око 10–20% укупних трошкова производног система [8]. Скраћивање тог времена значи и смањење додатних трошкова. То се може, између осталог, учинити применом нових метода у дизајну стезних прибора.

Del Sol и др. [9] у овом веома значајном раду који анализира технике израде танкозидних лаких легура, анализира проблеме везане за сваку врсту танкозидних делова, наводи узроке нестабилности и деформација кроз аналитичке моделе који су до сада објављени, сумира примењене рачунске технике и представља решења која предлажу различити аутори са индустријског становишта. Они наводе да су један од најчешћих система фиксирања за танкозидне делове вакуумски уређаји [10,11–15]. Примене вакуумских уређаја су засноване на две главне опције: прилагођени вакуум системи или флексибилне вакуум чаше. Њихова употреба може смањити вибрације и угиб [16]. С’ једне стране, прилагођени вакуум системи користе специјалну опрему за вакуумску адсорпцију за сваки део који се обрађује [15]. Ова опција је скупа и ограничена на број произведених једнаких делова. Штавише, вакуумски сто може произвести затезни напон на делу, утичући на деформацију дела [17, 10]. С’ друге стране, прилагодљиве вакуумске чаше или лежај повећавају флексибилност стезног уређаја. Ово решење се заснива на савитљивим иглицама у комбинацији са вакуумским капама или главама које се прилагођавају положају кривина дела [18]. Неки истраживачи су користили концепт виртуелног близанаца да би одабрали положаје додатних ослонаца потребних за ове делове [19–23]. Они су симулирали систем добијајући минималну деформацију дела. Међутим, за велике покривне панеле, подршка коју пружају чашице није довољна да смањи отклон или је потребна сложена оптимизација положаја чашице да би се он смањио [24,12]. Из тог разлога, Rubio и др. [25] су развили флексибилни вакуумски лежај који обезбеђује контакт између дела и радног држача, смањујући и вибрације и савијање. Алтернативно, покретни елементи се користе за одржавање стабилности током обраде делова ниске крутости. Већина решења је заснована на концепту глодања у огледалу, потпорног елемента који се креће синхронно са алатом. На пример, Fei и др. [26] су дизајнирали потпорни елемент који се креће колонеарно у односу на путању алата, делујући као подршка сили резања. Они су упоредили резултате са и без елемента за потпору, потврђујући смањење деформације током обраде и смањење амплитуде вибрација, чиме се побољшава коначна хрпавост обрађене површине. Слично, Liu и др. [27] су предложили употребу ваздушног млаза да би се смањило савијање танког зида предмета обраде. Млаз је синхронизован са обрадном главом према критеријумима за глодање у „огледалу“. Ударао је о једну страну зида, делујући као подршка силама резања. Његов ефекат је процењен кроз вибрације, силе резања, дебљину и коначне податке о хрпавости обрађене површине. Експерименти резања су доказали да помоћ ваздушног млаза смањује вибрације предмета обраде до 47% и да су побољшани и грешка у дебљини и квалитет обрађене површине. Међутим, оба система [26,27] су се користила само експериментално и флексибилност њихове примене у индустрији је упитна, посебно за сложене геометрије. Mahmud и др. [28] су тестирали софистициранију покретну опрему за држање панела трупа, док су џепови на панелу били глодани. Магнетни радни држач, састављен од два сета магнета, држао је плочу трупа. Главни сет магнета постављен је

на страну алата за глодање, пратећи путању алата коју је обезбедила машина за глодање. Подређени сет се налазио на задњој страни панела трупа и пратио је главни модул, компензујући силе резања помоћу силе магнетног привлачења. Експериментално је потврђено да магнетне силе подржавају силу потиска глодања и да превазилазе силу трења на обрађиваном сегменту. Сличне системе за причвршћивање дизајнирали су произвођачи машина алатки као што су Dufie [29] и Torres [30]. Развили су машински центар за обраду у „огледалу“ опремљен механизмом са двоструком главом. Алат за резање инсталиран на једној глави користи се за уклањање материјала са једне стране. У међувремену, двострука глава се истовремено креће пружајући помоћну подршку док се дебљина панела мери он-лине да би се контролисала позиција алата и дубина реза дуж путање алата. Иако су ова решења већ имплементирана на индустријском нивоу за глодање танкозидих предмета обраде, она су и даље ограничена због својих високих инвестиционих трошкова и потребе да се користе технике предмерног редизајнирања путање алата с’ обзиром на стварну позицију предмета обраде. Уређаји за учвршћивање, за разлику од активног пригушења, додају додатни уређај флексибилној компоненти као што је систем за компензацију масе [31], магнетореолошке течности [32, 33] или легуре ниске тачке топљења [34]. Њихове главне предности су једноставност дизајна и лака имплементација. Међутим, они не разматрају промену укрућења. Покушавајући да повећају крутост дела, Diaz и др. [33] су истраживали употребу магнетореолошких течности (MRF) за спречавање нестабилности током машинске обраде делова танког дна. Ове врсте течности имају способност да пређу из течног у получврсто стање услед дејства магнетног поља. Уместо примене променљивих услова резања како би се избегло треперење, они су предложили употребу амортизера заснованог на MRF-у. Начин монтаже амортизера на предмет обраде, количина течности и колика сила треба да се примени су питања од виталног значаја да би амортизер радио исправно. Експерименти су показали да је могуће постићи оптималне брзине обраде у одсуству нестабилности током обраде дела са танким дном. Vang и др. [34] су истраживали употребу легуре ниске тачке топљења (LMPA) као материјала за промену фазе за конфигуравање флексибилних фиксација (фиксирања). Ово истраживање је било усмерено на сложене делове танких зидова, које је тешко стегнути због мале дебљине зидова. LMPA је загрејан до 70 °C – тачка топљења – и изливен у простор између предмета обраде и крутог елемента да би се формирало круто тело са фиксацијом између LMPA учвршћења и предмета обраде. LMPA је повећао крутост компоненте током обраде. Такође је смањιο деформације и вибрације изазване силама глодања, као значајно побољшавши тачност обраде. Штавише, када је LMPA поново отопљен, скоро никаквих трагова удара алата на предмету обраде није примећено. Други аутори су фокусирали своје студије на системе компензације масе. Kolluru и др. [35] су додали вискоеластичне пасивне пригушиваче како би се минимизирале вибрације обраде у прстенастом предмету обраде. За постављање подешених блокова амортизера коришћена је вискоеластична трака (3M®ISD112). Дебљина вискоеластичне траке, њена тежина и положај подешене масе оптимизовани су коришћењем FEM анализе. Симулиран је динамички одзив предмета обраде са и без амортизера, а предвиђени одговори су потврђени тестовима ударним чекићем. Ефикасност пригушних блокова је процењена обрадом непригушеног кућишта и пригушеног кућишта и њихова употреба је обезбедила значајно смањење вибрација у смислу средње квадратне грешке. Аутори су потврдили да се ово решење може брзо прилагодити различитим геометријама предмета обраде коришћењем FEM модела који су развили. Сличан приступ су извели Voodi и др. [36], који су се бавили потенцијалом уретанске пене која апсорбује енергију као пасивног пригушења ради побољшања динамичког понашања при обради предмета обраде са отвореном задњом

страном (леђима). Различите конфигурације пригушења су симулиране и тестиране FEM-ом и експерименталном анализом. FRF (Frequency Response Function) мерења су показала да је пена која апсорбује енергију произведена од уретана повећала перформансе пригушења за шездесет пута, додајући мање од 6% масе у поређењу са укупном структуром. Обе студије [35, 36] су се сложиле да је положај материјала важан за дефинисање система стезања, будући да је највећа тежина најрелевантнији фактор. Ипак, када се постигне одређени корак процеса обраде, могуће је открити смањење ефикасности пригушивача који компензује FRF од система. Из тог разлога, Iang и др. [31] су предложили пасивни пригушивач са подесивом крутошћу за смањење широког опсега фреквенција вибрација који се јављају код обраде предмета танких зидова. Однос између FRF пасивног амортизера и предмета обраде варира са уклањањем материјала, посебно за део са танким зидовима. Из тог разлога су поставили (лоцирали) амортизер унутар предмета обраде и променили његову оријентацију, модификујући крутост предмета обраде. Амплитуда FRF-а предмета обраде у циљном режиму је смањена за 40%, смањујући вибрације обраде и храпавост површине.

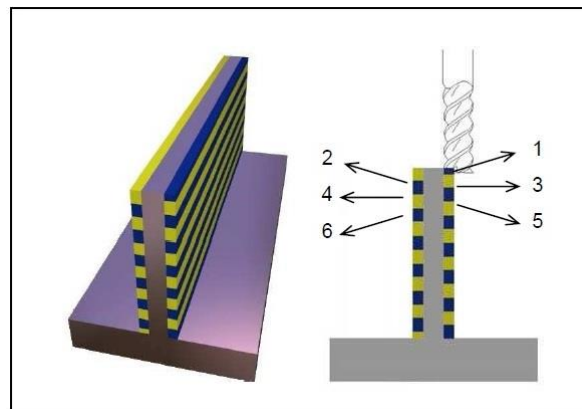
Herranz и др. [37] предлажу радну методологију за ефикасно планирање процеса, засновану на претходној анализи оних статичких и динамичких појава које се могу десити током велике брзине резања, и предлажу методу која укључује:

- неколико корака како би се минимизирали ефекти савијања и вибрација,
- оптималне методе праћења за откривање нестабилности процеса, и
- описује најбољи начин за подешавање услова резања и оптерећења струготине, помоћу симулације на различите фазе обраде.

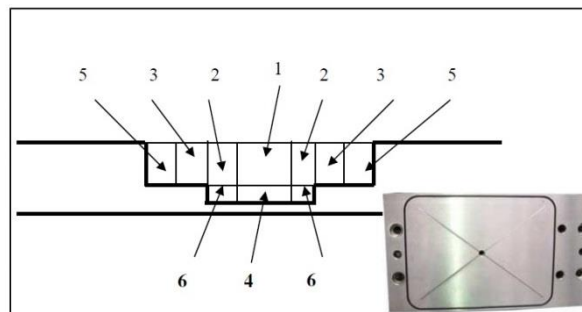
Они наводе да случај танког зида може да се посматра (и поједностави) као шкољка (или кутија танког зида) причвршћена на својој доњој ивици, на коју делује сила коју изазива алат на контактної тачки са предметом обраде. Савијање предмета обраде ће бити највеће на почетним пролазима, примењено на горњем нивоу (поред слободне ивице зида). Ова деформација проузрокује мању радијалну дубину реза, а као последицу и дебљи пресек на врху таког зида предмета обраде, чак и више од десетине милиметра за зидове дебљине 1 mm.

Даљом анализом и експериментима су дошли до тога да периодична сила која се јавља када резни клин улази у захват или долази у контакт са предметом обраде приликом проласка алата производи принудне вибрације танкозидног предмета обраде или алатне машине. Овај одговор је суштински за процес обраде и немогуће га је елиминисати. Што су силе резања ниже, то су ефекти присилних вибрација мањи. Стога, да би се смањило овај проблем, мора се водити рачуна о максималној вредности сила резања. У случају принудних вибрација конструкције машине алатке препоручује се висока динамичка крутост машине и претходно се мора извршити пажљива равнотежа система вретено – алат. Такође да би се избегло треперење, они предлажу и користе такозване дијаграме режњева стабилности, у којима је назначена граница између стабилних и нестабилних услова резања, узимајући у обзир аксијалну дубину реза, a_p и фреквенцију вретена у обртајима у минути. Из анализе овог случаја у 3D дијаграму режња, показује се да су параметри глодања рестриктивнији за прве фазе глодања предмета обраде, где се мора користити мала дубина реза да би се избегло треперење. Разлог за то се може наћи у чињеници да се у овом тренутку предмет обраде има мању крутост у присуству динамичке побуде која долази од контакта алата и

предмета обраде на врху зида. У последњим фазама, чак и када су природне фреквенције целог зида ниске, дубине и брзине резања могу бити веће јер је крутост (а самим тим и природне фреквенције) преосталог зида који се само обрађује много већа. У овом случају, коришћењем алата са ужом дршком избегава се поновно резање горњих делова. Узимајући у обзир статичке деформације, они су развили механички симулациони модел за крајње глодање, који укључује случајеве чеоних (face end-mills) глодала и глодала са заобљеним ивицама (bull-nose mills, глодала са великим радијусом на врху алата). На овај начин се израчунавају три компоненте сила резања. Ово су главни инпути за моделе деформације, који се примењују и на танке зидове и на дна. Herranz, S. и др. [2] у раду представљају методе обраде којима би се побољшала обрада предмета обраде танких зидова тзв. скок до скока (jump to jump) (за зидове) и стратегије глодања у два нивоа (за дна).



Слика 2.1 – „Jump to jump“ глодање танког зида.



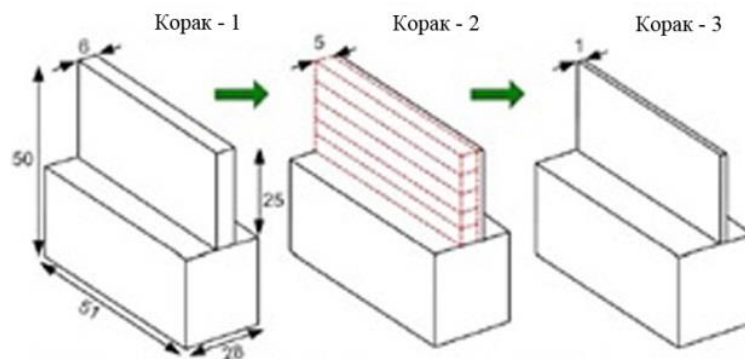
Слика 2.2 – Лево) Стратегија у два нивоа за смањење статичких проблема на танким дном. Бројеви су повезани са редоследом пролаза. Десно) Вакуумско причвршћивање (са X прорезом) за неке апликације.

Њихови резултати показују довољно добру геометријску тачност димензија предмета обраде, како у експерименталним тако и у производним условима. Имајући у виду да се елиминишу динамички проблеми, израчунавају се дијаграми режња стабилности. У случају глодања танких зидова, користили су једноставан модел који се односи на правац нормалан на зид, што резултира дијаграмом режња за сваки корак дуж глодања зида. У случајевима дна, модел трећег степена слободне се мора узети у обзир. У оба случаја, коначни резултат је користан дијаграм за избегавање треперења. Закључак везан за њихов рад је да су постигнути добри резултати за стварне предмете обраде, будући да су садашњи симулациони модели подешени за побољшање у блиској будућности.

Argha и др. [38] у овом раду приказују систематско упоредно проучавање различитих приступа машинској обради карактеристика квалитета танкозидних компоненти. Они су проучавали и упоредили пет приступа машинској обради и анализирали њихов утицај на дебљину зида производа и завршну обраду површине.



Слика 2.3 – Експериментална поставка за машинску обраду танких зидова.



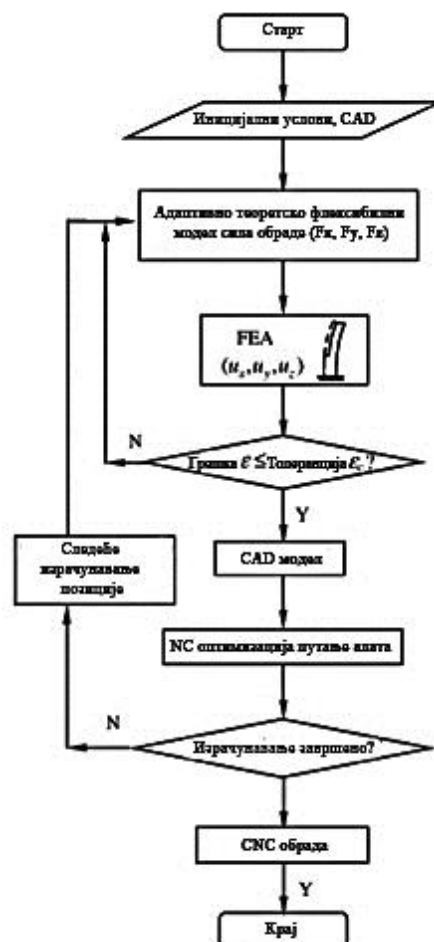
Слика 2.4 – Шематски дијаграм који приказује приступ машинској обради са фиксном аксијалном дужином резања.

Они су на основу експерименталних резултата закључили да је постепено повећање аксијалне дубине резања уз константан посмак дало боље карактеристике квалитета у односу на остале приступе. Одржавање аксијалне дубине резања на нижем нивоу у горњем слоју и постепено повећање према доњем слоју резултирало је смањењем вибрација и треперењем и тиме обезбедио стабилно стање обраде. Због тога се за бољу тачност димензионисања и добар квалитет површине препоручује приступ глодању предмета обраде са постепеним повећањем дубине резања уз константан посмак.

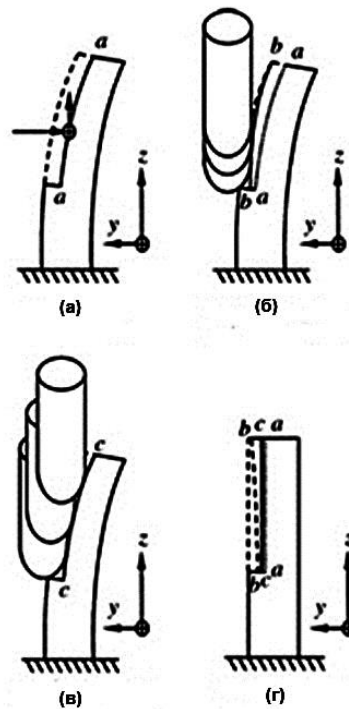
Gururaj и др. [39] у свом раду представљају студију о утицају параметара резања тј. посмак по зубу и аксијалну дубину реза на интегритет површине и тачност димензионисања код танкозидне обраде легуре алуминијума 2024. Они су током процеса обраде на експерименталним предметима обраде приметили неколико површинских дефеката као што су обрасци слојева (трагови алата), поново нанети радни материјал (нагомилавање струготине), површинско кидање, формирање слоја струготине и адхезију материјала.

Формирање изграђених ивица (BUE – Built-Up Edge), односно нагомилавања материјала на резној ивици алата је примећено при већем посмаку и дубини резања, што је касније довело до површинских кидана (оштећења). Приметили су такође да употреба ниже брзине посмака резултира бољом завршном обрадом површине. Уочили су да у току процеса обраде долази до еластичне деформације танких зидова која је проузроковала одступање дебљине зида од предвиђене вредности. Приметили су да брзина посмака (помоћног кретања) и аксијална дубина резања имају дубок утицај на еластичну деформацију предмета обраде. Веће вредности посмака и дубине резања довеле су до веће еластичне деформације (угиба). Угиб зида био је већи на слободним крајевима конзолног зида у поређењу са оним на фиксном крају. Ово је створило храпаву површину на слободним крајевима. Њихова даља истраживања везана за избор одговарајућих стратегија резања и оптималних параметара (брзина посмака и дубина резања) који ће се користити за постизање квалитетних танкозидних компоненти алуминијума су у току.

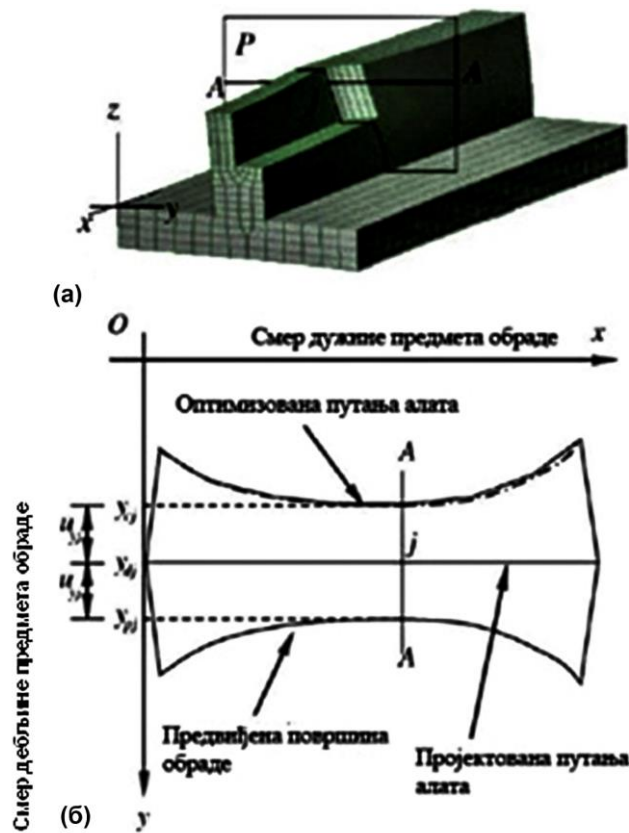
Ratchev и др. [40] обрађују напредно предвиђање и стратегије компензације грешака посебно фокусиране на грешке изазване силом у машинској обради танкозидних структура. Грешка обраде се предвиђа коришћењем теоретског флексибилног модела сила – угиб и компензује се оптимизацијом путање алата пре обраде. Шема компензације грешке је симулирана коришћењем NC алата за верификацију и експериментално потврђена.



Слика 2.5 – Дијаграм тока за напредно планирање обраде са off-line компензацијом грешака.

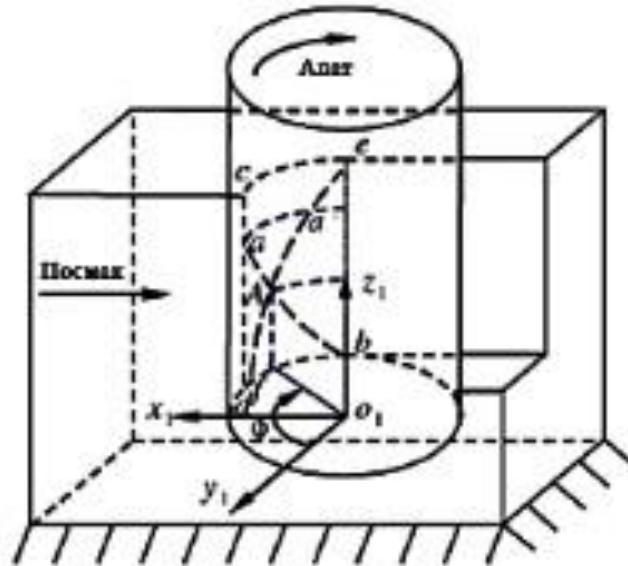


Слика 2.6 – Оптимизација путање алата у крајњем (завршном) глодању – поглед у правцу x осе предмета обраде. (а) Дефиниција силе и угиба. (б) Обрада у пројектованој путањи алата. (в) Обрада у модификованој путањи алата. (г) Површине за глодање.



Слика 2.7 – Оптимизација путање алата. (а) 3-D приказ пресека А–А на позицији j у равни-Р. (б) 2-D приказ пресека А–А на позицији резања j .

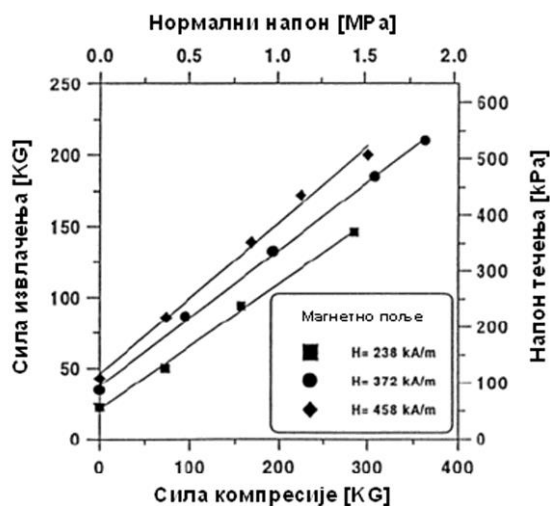
У глодању, линија пресека алат – предмет обраде $c-a-d$ скреће се на линију $e-a'-A-f$ (слика 2.8). На слици 2.8, координатни систем $O_1x_1y_1z_1$ је локални координатни систем који се креће са глодалом. Тачка a на предмету обраде се улеже у нову позицију a' , која више није тренутна тачка резања. Почетна тачка a на зубу ab се креће од a до A дуж ивице зуба. Због тога се угао продирања и координате мењају као резултат овог кретања.



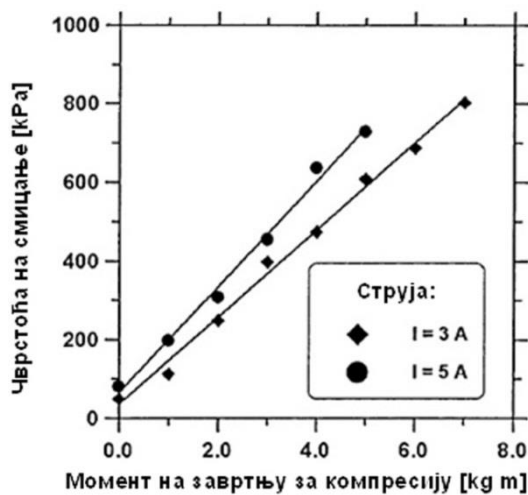
Слика 2.8 – Флексибилна геометрија глодања и координатни систем.

Експериментални резултати показују да се укупна грешка у флексибилном глодању може ухватити и предвидети са веома високом тачношћу коришћењем предложеног модела предвиђене флексибилне силе – дефлексије и велики проценат исте може бити елиминисан кроз предложену шему компензације грешке. Алгоритам модификује путању алата да би делимично компензовао грешке профила површине узроковане скретањем. Предложени приступ има за циљ да пружи подршку (знање) за тачно планирање путање алата у глодању сложених делова ниже крутости. Омогућава off-line предвиђање грешака и компензацију пре извођења операција обраде. Методологија предвиђања грешке и компензације може се интегрисати са главним NC програмом за симулацију и верификацију пакета као што је VERICUT. Резултати експерименталне верификације предложених рутина указују на блиску апроксимацију између предвиђених и измерених вредности као и значајно смањење грешке профила површине са просечних 21% на 6% [40].

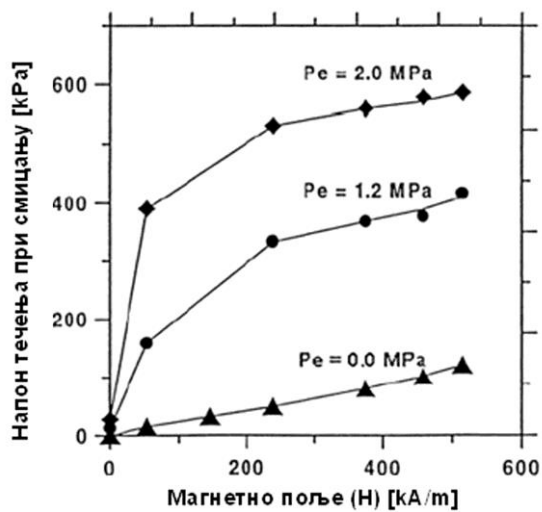
Rong и др. [41] представља експериментално проучавање магнетореолошког (MR) флуидног материјала. Применом технике компресије формира се и појачава стубна структура. Тиме се постиже висока чврстоћа на смицање MR течности у чврстом стању. MR течност је експериментално проучавана за потенцијалну примену у флексибилном фиксирању. Техника компресије се примењује да би се значајно повећала граница течења (развлачења) MR течности у чврстом стању. Постигнута је висока чврстоћа на смицање од 800 КПа, која би могла бити и већа ако се услови испитивања побољшају.



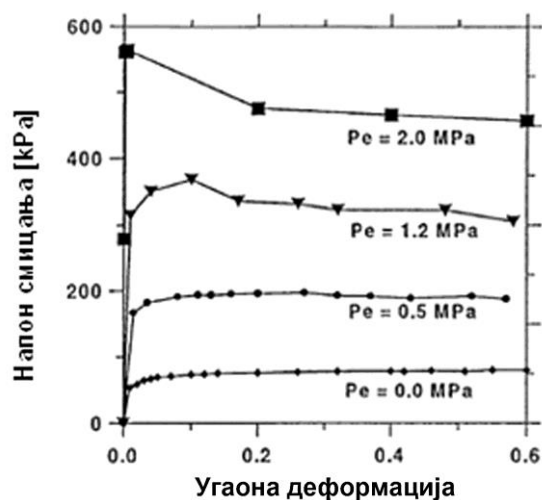
Слика 2.9 – Напон смицања MR течности расте са нормалним напонам.



Слика 2.10 – Однос између смицања и притиска компресије измереног компресијским моментом.



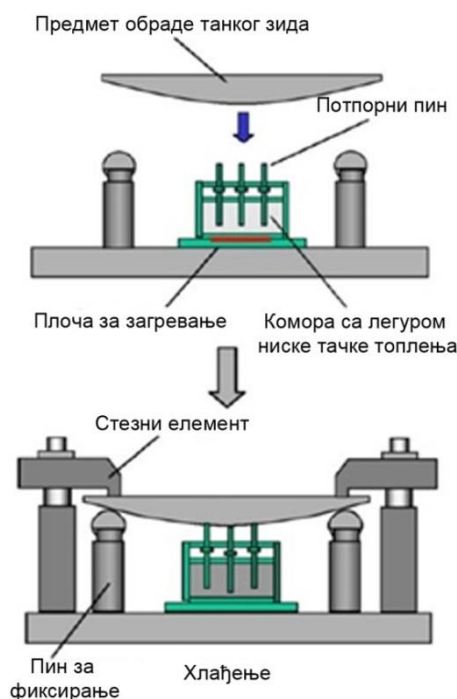
Слика 2.11 – Напон течења (развлачења) при смицању у односу на магнетно поље са и без компресије.



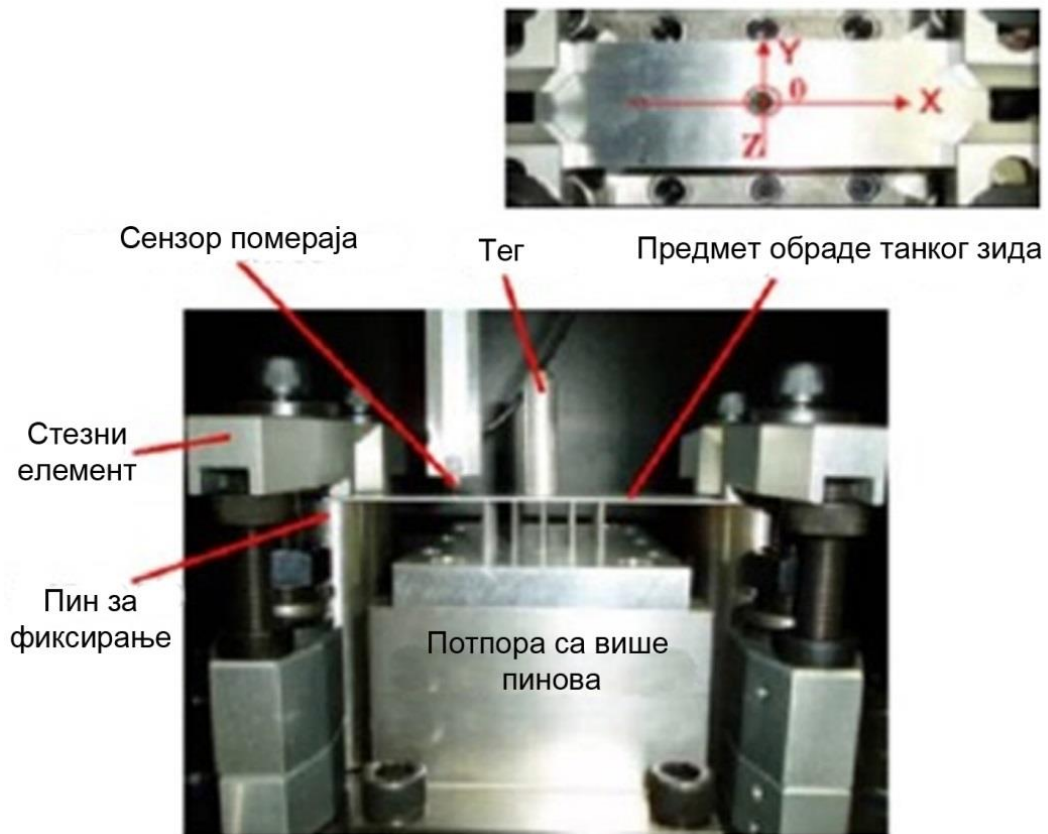
Слика 2.12 – Однос напона смицања и угаоне деформације са и без компресије.

Такође се очекује да се ова техника компресије може користити за ER течности. Студија ће бити настављена како би се развио дизајн уређаја и метод имплементације за примену MR (или ER) течности у флексибилном фиксирању. Даља примена ове технике за флексибилно причвршћивање је у развоју за индустријску примену.

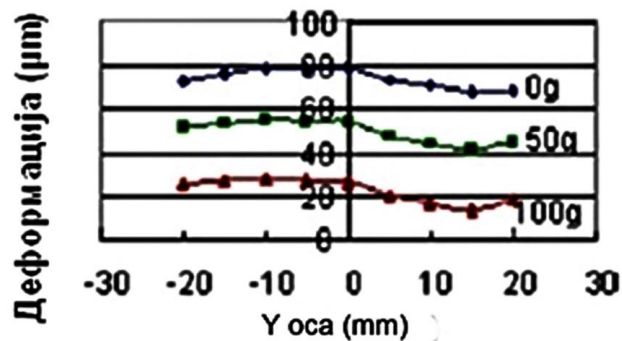
Аоуата и др. [42] представљају нове концепте стезања који могу безбедно да подрже танкозидне предмете обраде и минимизирају деформацију услед сила резања. Легура ниске тачке топљења је коришћена у носећој конструкцији са што једноставном структуром да би се испуниле тражене функције. Да би се побољшала практичност и корисност, легура ниске тачке топљења је коришћена као радна течност за систем носача са више пинова (иглица) одвојен од предмета обраде танког зида који се подржава.



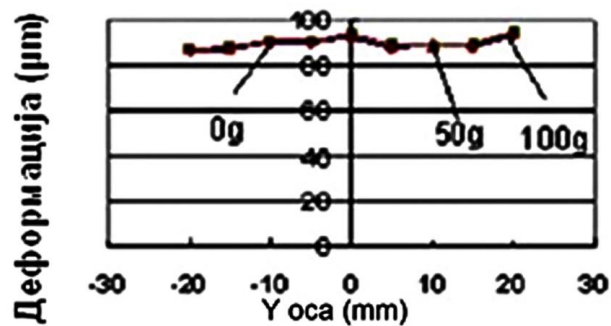
Слика 2.13 – Основна структура носача са више пинова (иглица).



Слика 2.14 – Мерење еластичне деформације танке плоче.

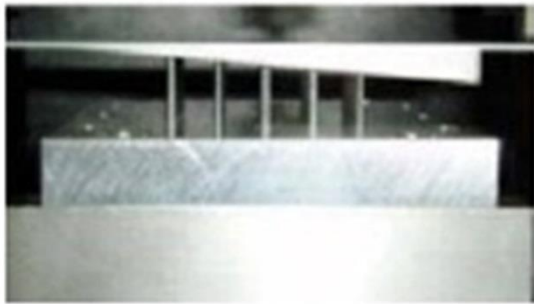


(а) Без више-пинске потпоре

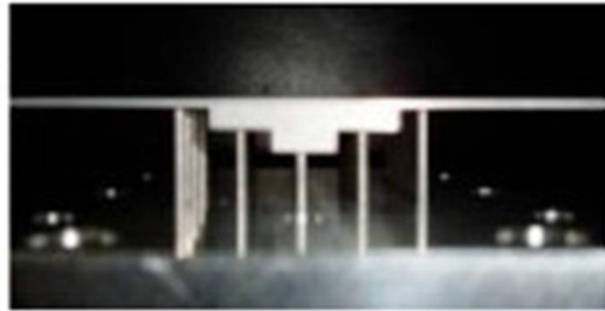


(б) Са више-пинском потпором

Слика 2.15(а, б) – Резултат мерења еластичне деформације.



(а) Облик клина

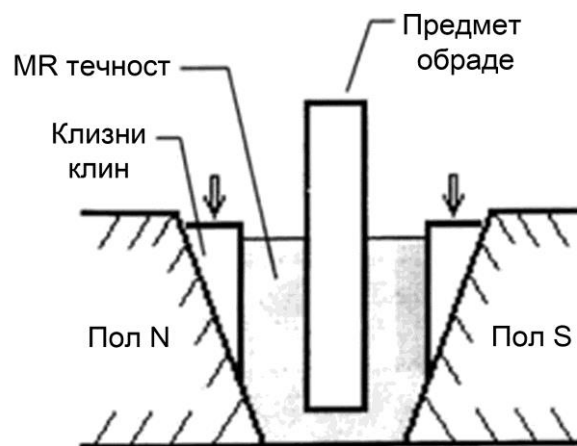


(б) Конвексни облик

Слика 2.16(а, б) – Испитне плоче са различитим обликом површине.

Недостаци коришћења легура ниске тачке топљења у уређајима за причвршћивање су термичка деформација услед загревања и хлађења легуре ниске тачке топљења да би се изазвала промена фазе, спора секвенца стезања и потреба за чишћењем током процеса отпуштања стезања. Да би се решили ови проблеми, у овој студији је развијена нова структура носача за танкозидне предмете обраде. Легура ниске тачке топљења је затворена у комори и примењена на стезни механизам потпорних клинова (иглица) вишепинског потпорног уређаја.

Tang и др. [43] су проучавали примену MR-fluid-flexible-fixture (MR-течност-флексибилног учвршћења). MR течност има брзу промену фазе и високу границу течења. Јачина попуштања и модул еластичности пре истезања су кључни проблеми за флексибилно учвршћење. Међутим, типична MR течност тренутно има напон течења од око 100 КПа, што није довољно за флексибилне елементе. Да би превазишли ове тешкоће, они су применили једноструке ланце притиска и силе у широке (дебеле) стубове. Ово ствара напон течења са повећаном структуром. MR течност у овом процесу производи напон течења од 800 КПа или више под умереним магнетним пољем.

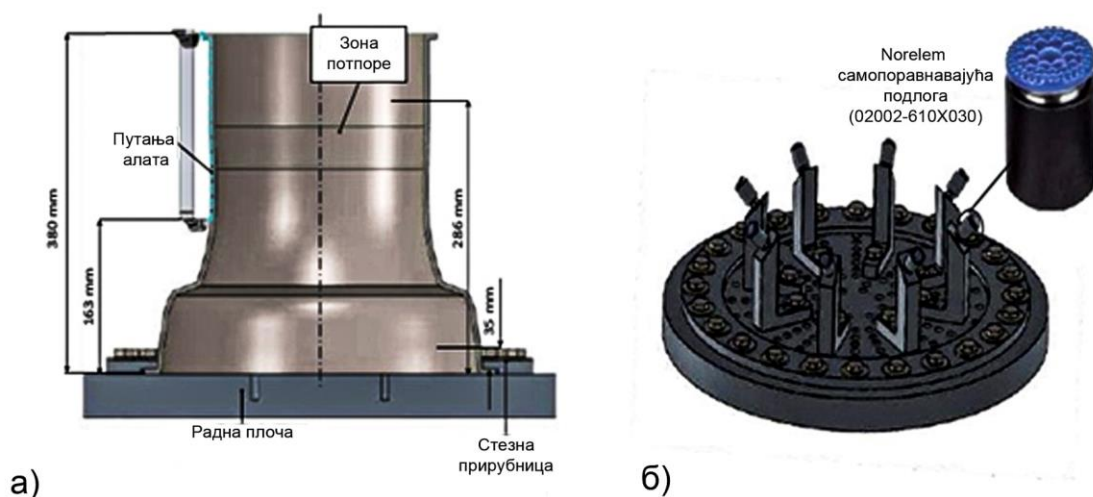


Слика 2.17 – Уређај MR-fluid-flexible-fixture.

Тродимензионални капацитет оптерећења MR течности у његовом процесу је довољно јак да обезбеди прецизан процес обраде. Поред тога, MR-течност-флексибилног учвршћења је еколошки прихватљива и ради на собној температури.

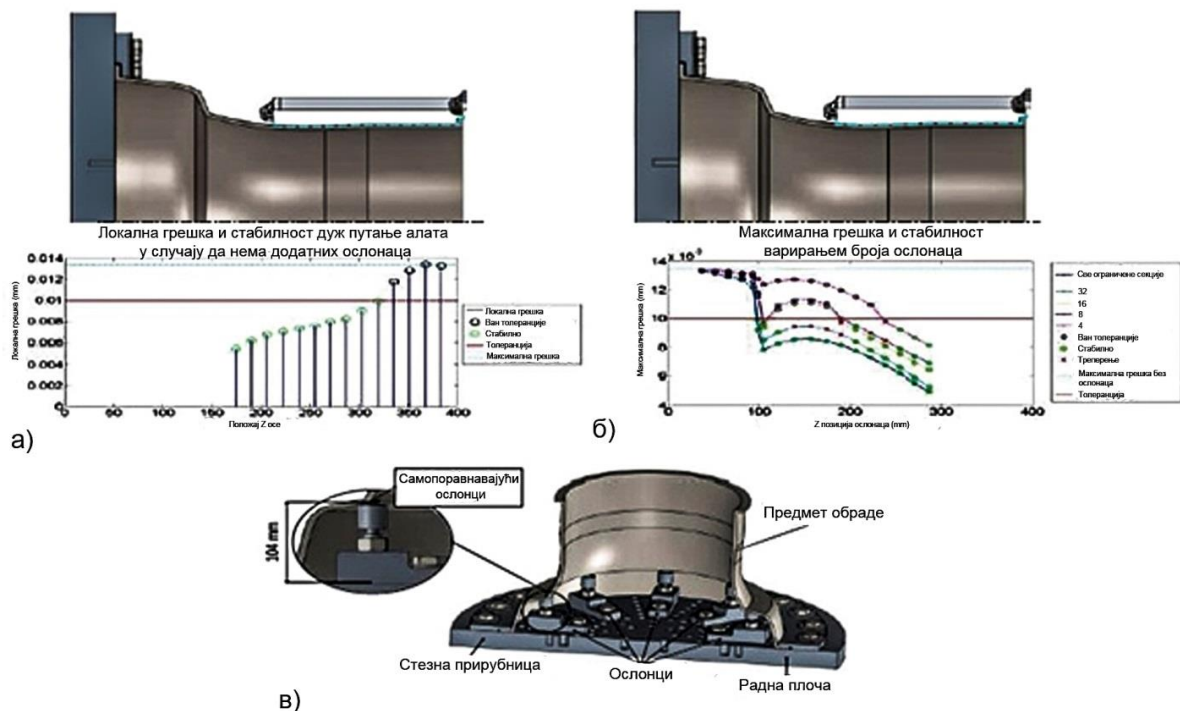
Њихов прорачун показује да MR-течно-флексибилног учвршћења има велики капацитет оптерећења за силе у вертикалном z -смеру и у x -смеру, паралелно са пољем. Бочна сила у y -смеру има најнижу границу оптерећења. То је због правоугаоне геометрије прилагођене у њиховом прорачуну. Ако предмет обраде има неправилан облик, закривљена површина може помоћи да се повећа граница силе нормалног савијања. Геометрија предмета обраде узета у њиховом прорачуну је лопатица авионског турбо мотора. Потребан је процес прецизног глодања да би се израдила површина на подручју закривљења. Тренутно се за држање лопатице за машинску обраду користи легура ниске тачке топљења која садржи штетно олово. Овај процес глодања има само малу бочну силу у y -смеру. Њихови прорачуни показују да њихов MR-течно-флексибилног учвршћења уређај за фиксирање (MR-fluid flexible device) испуњава све захтеве за прецизну производњу предмета обраде неправилног облика као што су лопатице авионског турбо мотора.

Сторри и др. [44] у овом раду приказују општу методологија за оптимизацију учвршћења у случајевима стругања танкозидних предмета обраде. Полазећи од геометрије предмета обраде и путање алата, комбинацијом FE модела, геометријског модела грешке и модела учвршћења, израчунава се оптимална конфигурација учвршћења, као она која може да гарантује наметнуту толеранцију и стабилно резање са минималним бројем додатних ослонаца. Предложена метода је примењена на Inconel компоненту да би се гарантовала толеранција пречника од 0,01 mm и стабилна обрада. Коришћењем осам носача на удаљености од 104 mm од стезног пресека, максимална грешка је смањена за око 35%, поштоване су толеранције, а обрада је била стабилна. Приступ моделирању коришћен у овом раду, заснован на 2D коначним елементима, може се ефикасно користити за предвиђање статичког и динамичког понашања танкозидног дела.



Слика 2.18 – а) Геометрија предмета обраде и путања алата, б) Радна плоча са додатним ослонцима.

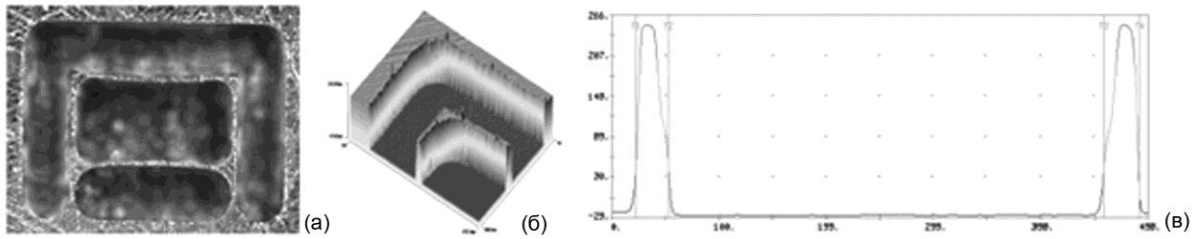
Код стругања са танким зидовима, статички и динамички проблеми зависе углавном од флексибилности компоненти. Треба усвојити свеобухватну стратегију која узима у обзир и геометријске грешке које настају услед статичког отклоне и појаву нестабилних вибрација, као што је ова која је овде предложена, како би се позабавили овим проблемима и постигли квалитетне компоненте.



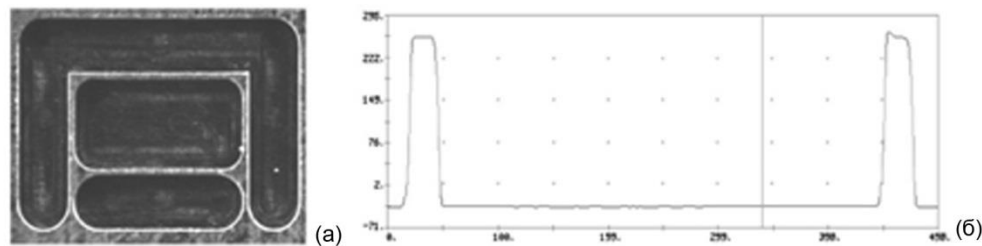
Слика 2.19 – Резултати: а) Предвиђање локалних грешака и треперења у случају да нема додатне подршке, б) Предвиђање максималне грешке и треперења варирањем положаја и броја ослонаца, в) Решење за предложени тест случај.

Употреба додатних ослонаца за држање предмета обраде са танким зидовима може смањити статичке и динамичке проблеме, а у зависности од геометрије компоненте и граничних услова, може се пронаћи оптимизован број носача. Примена предложеног метода има за циљ да дизајнира опрему, избегавајући дуготрајне приступе покушаја и грешака.

Роров и др. [45] узимајући у обзир опште принципе, предлажу нове стратегије за смањење негативних ефеката идентификованих фактора на квалитет предмета обраде и, у исто време, за превазилажење неких проблема повезаних са употребом конвенционалних стратегија машинске обраде за микроглодање ребара и мрежа. За њихову имплементацију и верификацију, они су у почетку операције глодања програмирали ручно, а затим су развили посебан САМ модул за њихово аутоматско генерисање. На крају, у овом раду они извештавају о валидацији предложених стратегија за машинску обраду танких елемената, коју су спровели на посебно дизајнираном тестном делу. У почетку, предмети обраде треба да буду машински обрађени глодалом највећег могућег пречника са нултим радијусом угла, и само остављајући довољно материјала за формирање заобљења у наредној операцији. Затим, овај додатак за машинску обраду треба уклонити помоћу облог глодала да би се добила глатка површина. Да би се избегла испупчења, пожељно је да дозвољени корак преко размака између пролаза буде мањи од половине дужине полупречника алата. Брзина вретена за ову операцију треба да буде довољно ниска да би се искористиле могућности пригушења машине алатке и на тај начин спречило треперење. У овом истраживању [10], Pro/Engineer окружење је коришћено за развој САМ модула за њихово аутоматско генерисање.



Слика 2.20 – Деформације изазване вибрацијама: (а) слика брзог приказа; (б) ребро скенирано системом за мапирање површине; (в) С–С попречни пресек ребара произведених истим системом.

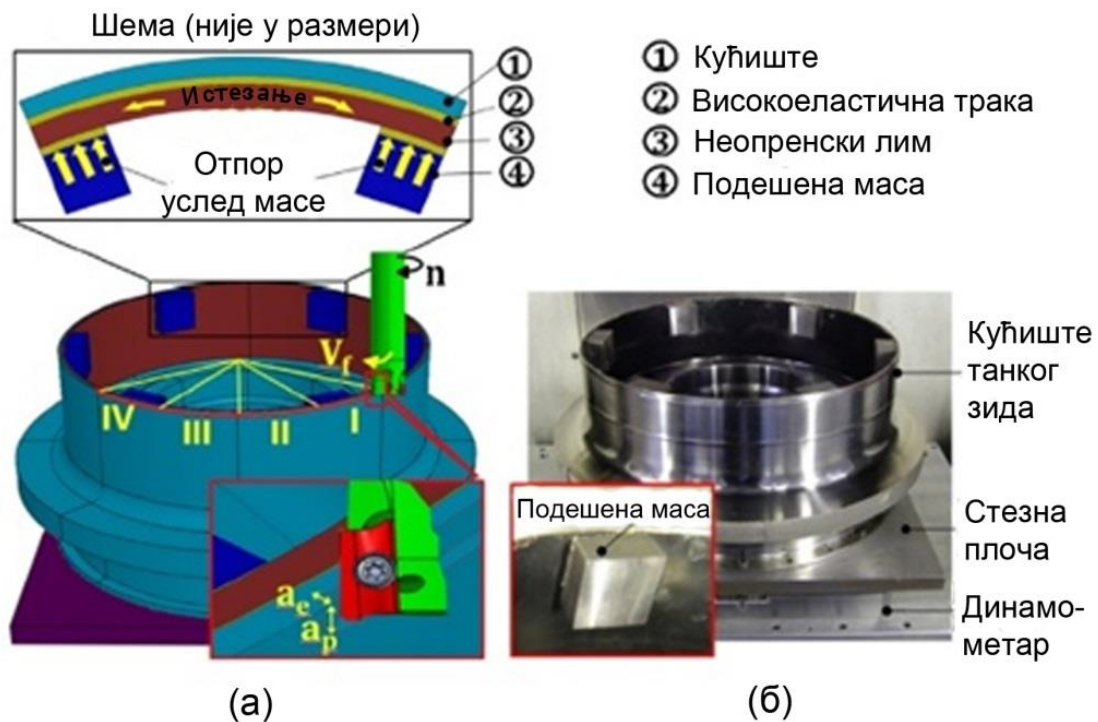


Слика 2.21 – Резултујући део након глодања скоро без вибрација: (а) слика брзог приказа; (б) С–С попречни пресек ребара произведених помоћу система за мапирање површине.

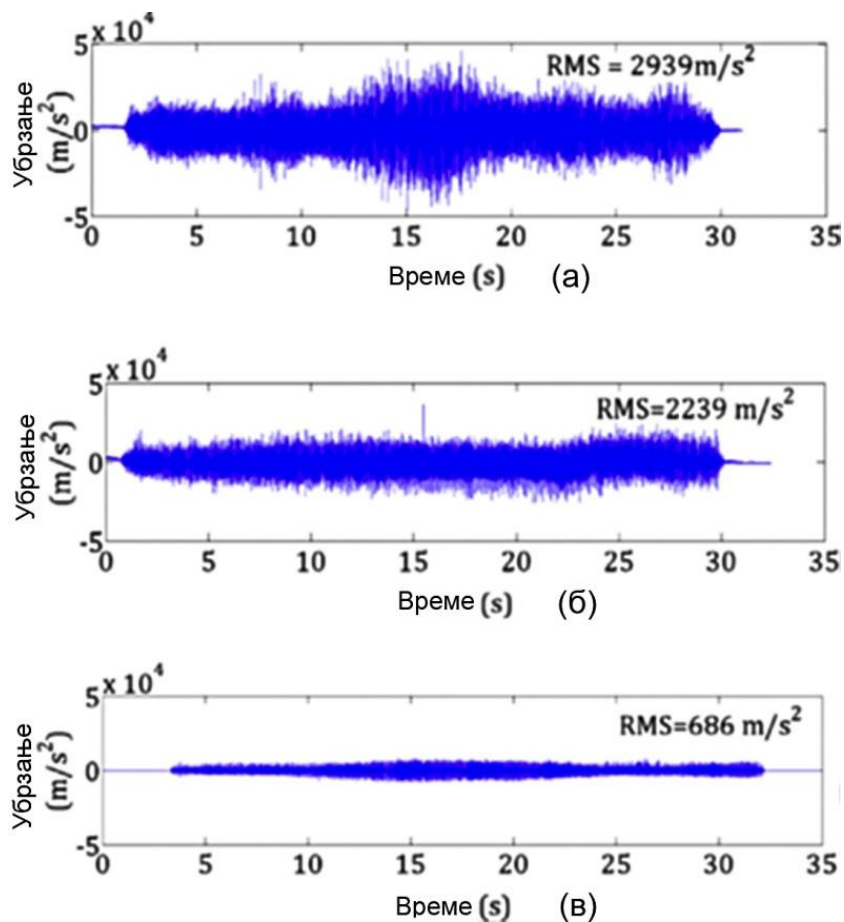
Они закључују да стратегије за глодање танкозидних предмета обраде треба да буду дизајниране узимајући у обзир следеће главне принципе.

- Путања алата треба да буде одабрана на такав начин да ребра и мреже које се обрађују буду подупрте специјално дизајнираним учвршћивачима или необрађеним деловима предмета обраде. Штавише, резање треба да иде од најмање подржане области ка најбоље подржаним танким областима у предмету обраде.
- За танке мреже, важно је минимизирати компоненту силе која је нормална на мрежу. То значи да се већи део машинске обраде мора изводити помоћу равних глодала односно глодала без радијуса угла.
- У случају да су потребна заобљења између ребара и мреже, требало би их у почетку машински обрађивати у неколико наредних пролаза уклањањем материјала слој по слој. Затим ће резултујући мали кораци бити уклоњени у наредној операцији глодања помоћу глодала са потребним радијусом угла. Обрада ових корака треба да се изводи са довољно малим брзинама обртања алата да би се спречиле било какве вибрације.

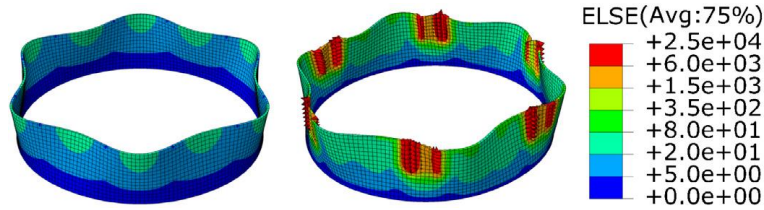
Коллурги и др. [46] представљају ново решење за пригушивање вибрација које се може применити на танкозидна сложена заварена кућишта како би се минимизирале вибрације глодања. Главне предности предложеног решења су: могућност примене на сложене склопове (нпр. делови/предмети као што су водоводне линије); да се могу монтирати на целу конструкцију или на панел који локално вибрира; у складу су са сложеним геометријама; брзо наношење на предмет обраде без механичких оштећења/хемијских контаминација.



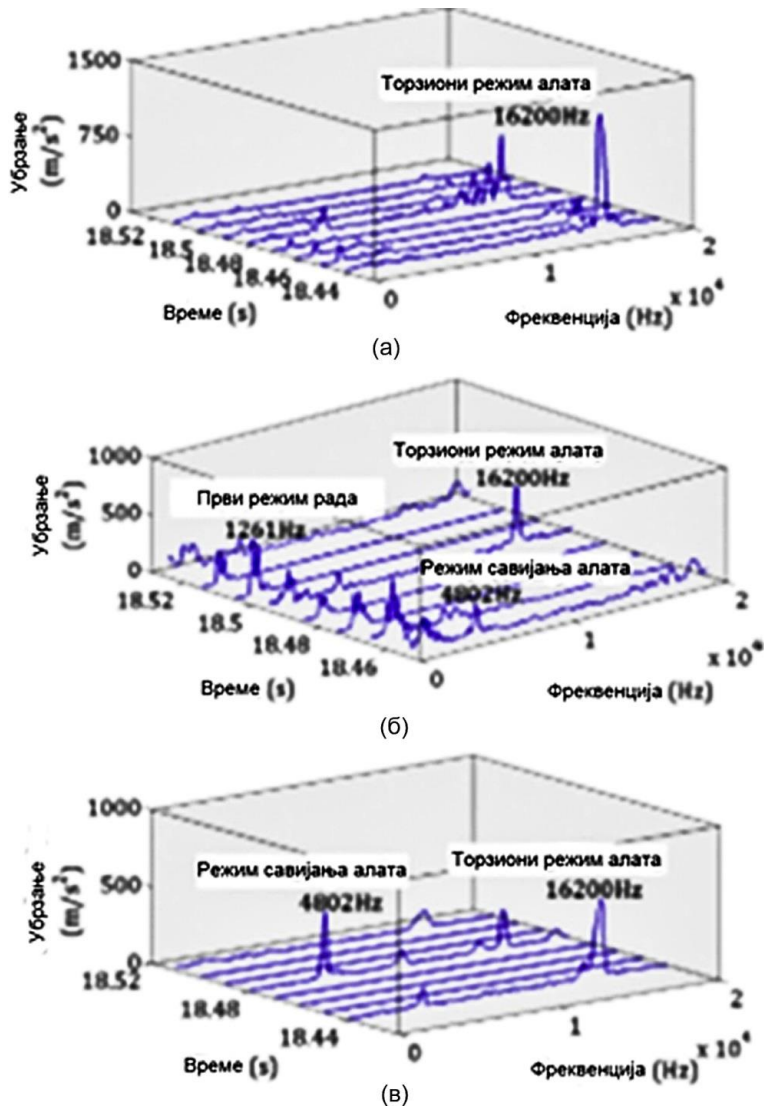
Слика 2.22 – Концепт за површинско пригушивање (а) и тест кућишта (б).



Слика 2.23 – Примери вибрацијских сигнала при глодању танкозидног омотача: (а) без пригушења; (б) са неопренским лимом; (в) са неопреном и 6 подшених маса ($a_p = 2$ mm, $a_e = 0,5$ mm).



Слика 2.24 – Мапа енергије еластичне деформације (ELSE) неопренског лима за први облик без (лево) и са масама постављеним на кућиште (десно).

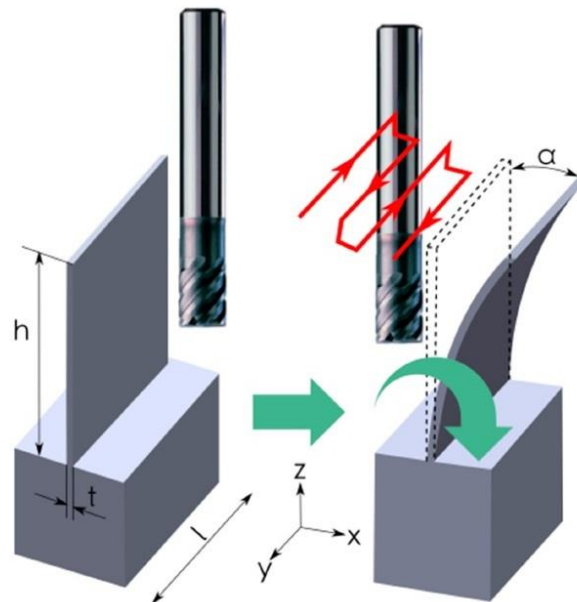


Слика 2.25 – Фреквенцијски спектри за једну ротацију алата: (а) непригушени; (б) неопренски лим; (в) неопренски лим са 6 подешених маса.

Предложено решење [46] за пригушивање испитано је у погледу његове ефикасности у испитивању динамичког удара и глодања. Док је први користан у одређивању ефикасности пригушивања резонанција предмета обраде, други га процењује у присуству повезаних вибрација предмета обраде и алата. Примећено је да флексибилна (неопренска) плоча сама пригушује само садржај високе фреквенције у вибрацијском сигналу због својих динамичких својстава (фактор губитка) остављајући ниске фреквенције непригушеним. Монтажа масе на флексибилни лим помаже не само

у побољшању масе структуре већ и крутости кућишта кроз истезање флексибилног лима. У испитивањима динамичког удара, површински одзив непригушеног кућишта је смањен за два реда постављањем неопренске плоче и инкременталним смањењем за један ред са масама. Аутори овог рада [46] сматрају да је релевантан за индустрије високих потреба (тј. авио – мотори) где кућишта танких зидова треба да се обрађују по високим стандардима квалитета површине.

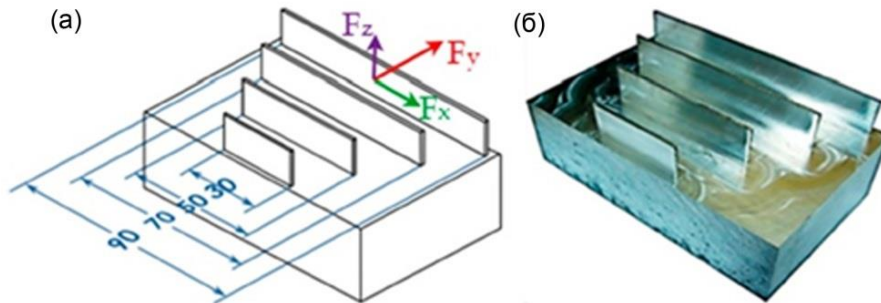
Zawada-Michałowska и др. [47] у овом раду покушавају да процене тачност израде танкозидних елемената, у облику зидова различите геометрије, од различитих легура алуминијума. Испитивања машинске обраде су спроведена при различитим брзинама резања, што је омогућило поређење геометријске тачности делова произведених у конвенционалним и брзим условима резања. На основу добијеног резултата утврђено је да су елементи израђени од легуре EN AV-7075 T651 претрпели највеће деформације током машинске обраде у поређењу са друга два материјала (EN AV-6082 T651 и EN AC-43000).



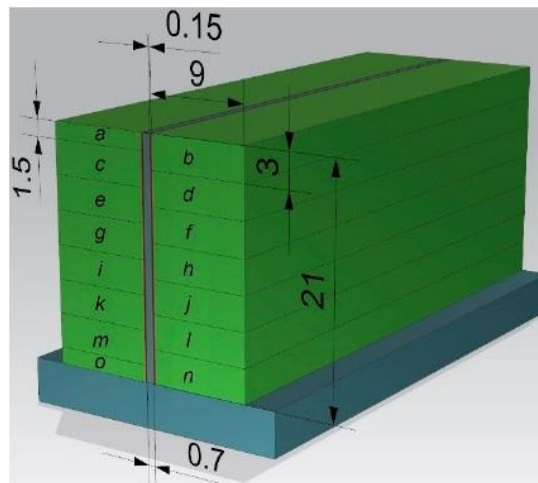
Слика 2.26 – Деформација танког зида током обраде: t - дебелина зида, h - висина зида, l - дужина зида, α - угао угиба зида.

Њихова студија је довела до следећег закључка: Вредности деформација расту са повећањем удаљености попречног пресека од центра зида и највеће деформације зидова се јављају у крајњим попречним пресецима. Крајеви зидова су највише подложни деформацији. Штавише, деформација расте и са повећањем дужине зида. Највећа деформација се јавља на дужини од 90 mm, а најмања на дужини од 30 mm; Узорци направљени од легуре EN AW-7075 T651 подлежу највећим деформацијама током машинске обраде у поређењу са узорцима од друга два материјала (EN AW-6082 T651 и EN AC-43000). Разлике у деформацијама танкозидних елемената израђених од различитих легура алуминијума углавном су резултат значајно различитих механичких својстава испитиваних материјала; Најниже вредности деформације зида јављају се при брзини резања $v_c = 900 \text{ m/min}$ (одговара брзом резању) као и највећа при брзини резања $v_c = 300 \text{ m/min}$ (одговара конвенционалној машинској обради) за све анализирани конфигурације; Повећање геометријске тачности произведених елемената се такође примећује са повећањем брзине резања за HSC (high speed cutting) опсег. Такође се односи на смањење силе резања након прекорачења граничне брзине резања, која је

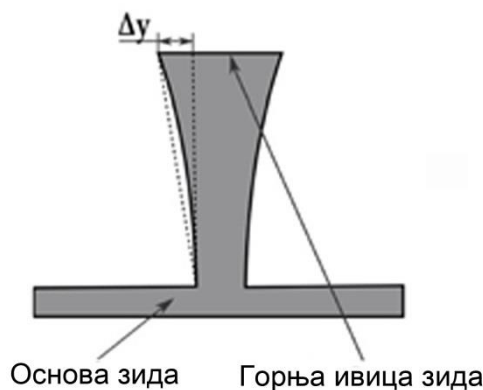
граница између конвенционалне обраде и HSC. Вредности компоненти сила резања и граничне брзине резања разликовале су се у зависности од испитиваног материјала. Поред тога, избору технолошких параметара претходила је модална анализа, на основу које су одабрана стабилна подручја рада алата;



Слика 2.27 – Прикази: (а) модела узорка, (б) обрађеног узорка (све димензије у mm).



Слика 2.28 – Шема стратегије обраде зида: а - о - прелази алата (све димензије у mm).



Слика 2.29 – Шема деформације танког зида. Δy - деформација зида.

Да би се минимизирала постмашинска деформација предмета обраде са танким зидовима, оправдана је употреба HSC обраде велике брзине, посебно у циљу повећања продуктивности обраде у односу на конвенционалну машинску обраду и сродну брзину скидања материјала по јединици времена, тј. брзина уклањања метала.

Zawada-Michałowska и др. [48] у овом раду проучавају и испитују утицај одабраних техника обраде и технолошке историје полупроизвода на деформације танкозидних елемената од EN AV-2024 T351 легуре алуминијума након глодања. Они су применили технике: резање високих перформанси, резање великом брзином, конвенционална завршна обрада и комбинације ових техника. Што се тиче технолошке историје полупроизвода, анализиран је правац ваљања. Претпостављено је да може бити релевантно у односу на правац кретања резног алата и као последица тога да има значајан утицај на напрезање, као и на деформацију након обраде. Анализа добијених резултата показала је да глодање у смеру управном на смер ваљања резултира већим деформацијама од глодања у паралелном смеру. Поред тога, откривено је да примена правилно одабране технике обраде омогућава минимизирање пост-машинских деформација танкозидних елемената.

Izamshah и др. [49] у свом раду се баве развојем прилагођене геометрије дизајна глодала са променљивом спиралом за машинску обраду танкозидних компоненти у ваздухопловству. Они су из спроведеног истраживања показали да се манипулисањем дизајном нагиба и резне спирале глодала може смањити величина површинске грешке у поређењу са геометријом глодала са константном хеликоидном спиралом и константним нагибом. Манипулисањем дизајном нагиба и углова спирале за сваки зуб дошли су до механизма прекида динамичке регенерације у којем је поремећена фреквенција проласка зуба између резова суседног зуба као резултат различитих оптерећења струготине, што је резултирало различитим грешкама на површини утиснутим у сваком захвату зуба. Прекомерне површинске грешке које остављају жлебови, које имају веће оптерећење струготине, уклањају се следећим жлебовима са мањим ефективним оптерећењем струготине због променљивог корака. Равномерна дистрибуција оптерећења струготине ремети фазу између спољашње и унутрашње модулације таласа које остављају два узастопна зуба због неправилног нагиба зуба глодала што је довело до смањења треперења и смањења површинске грешке. Они као закључак предлажу глодало са великим углом завојнице да би се смањила сила резања која као резултат има минимизацију величине површинске грешке.

Liu и Glass [50] у овом раду истражују утицај дебљине зида и геометријског облика танкозидних конструкција на њихове перформансе током конструктивне анализе. У ову студију су укључена два аутомобилска дела танких зидова, предњи спојни панел предње конструкције возила и панел врата пртљажника из сандука камиона. Три врсте анализа: статичка анализа, анализа утицаја и модална анализа изведене су одвојено на сваком моделу како би се открили утицаји различитих дебљина зидова на структурне перформансе оба модела. Из резултата анализе и поређења они су закључили да у статичкој анализи, пошто је модел са једноставном геометријом у стању да лакше прерасподели силе од компликованог модела, модел са компликованом геометријом има мању ефикасност материјала како се дебљина зида повећава, а модел са једноставном геометријом повећава ефикасност материјала када се дебљина зида повећава. Током анализе удара, повећање дебљине зида ће узроковати да структура танких зидова буде изложена већим силама удара и да апсорбује више енергије удара. Геометријски облик структуре такође ће утицати на њен учинак. На пример, компликован модел танких зидова са много прирубница и малим екструдираним деловима ће помоћи моделу да апсорбује више енергије судара током удара. Иако су ефекти дебљине и геометријског облика структуре на њене статичке перформансе и перформансе анализе утицаја веома добро демонстрирани кроз ове анализе, њихови утицаји на модалне карактеристике модела као што је природна фреквенција не могу се експлицитно описати и захтевају више проучавања да би се открили. Резултати ове

студије пружају солидну позадину за дизајн лаких архитектура возила како би се одговорило на предстојећи енергетски изазов, а такође ће користити другим индустријским секторима као што су бродоградња и индустрија авиона.

Ни и др. [51] у овом раду анализирају и експериментално проверавају технологију обраде великих брзина (12000 o/min) и великих пропорција танкозидних делова (дебљина/ширина = 1:80 и дебљина/висина = 1:120), како би се добила најбоља технологија израде импелера у ваздухопловству. У овом процесу, легура ниске тачке топљења се бира као материјал испуне да би се повећала крутост делова са танким зидовима и побољшала назначена храпавост делова. Различите структуре испуне легура ниске тачке топљења се изводе на великом броју предмета обраде (узорака) танких зидова. Поред тога, додатни угао R се додаје на местима концентрације напрезања самог предмета обраде да би се смањиле вибрације изазване путањом алата приликом обраде. Закључено је да су максимални помаци конструкција „стуб“ и „торањ“ износили 0,14598 mm и 0,15446 mm, респективно. Истовремено, максимална напрезања су била 130,15 МПа и 135,35 МПа, респективно. За резултате симулације и испитивања, делови без испуне легуре ниске тачке топљења се уопште не могу обрађивати и користити, док структура пуњења „торња“ има fine пукотине на врху танкозидних делова. Структура пуњења "стуб" повећава крутост за око 19,97% и храпавост за око 50%.

Операције глодања великим брзинама танких зидова често су ограничене такозваним регенеративним ефектом који узрокује лошу завршну обраду површине. Seguy и др. [52] као циљ овог рада желе да испитају везу између нестабилности треперења и појаве храпавости површине глодања предмета обраде танких зидова. Прво, су користили теорију линеарних режњева стабилности за оптимизацију глодања танких зидова. Затим, да би се размотриле модалне интеракције, развијен је експлицитни нумерички модел. Добијени нелинеарни систем диференцијалних једначина са кашњењем се решава нумеричком интеграцијом. Модел узима у обзир начин спајања, модални облик, чињеницу да алат може напустити рез и ефекат "орања". Они изводе и наменске експерименте како би се потврдило ово моделовање. У овом раду су приказана мерења храпавости површине и фреквенције треперења. Режњеви стабилности су потврђени глодањем танких зидова. Коначно, модално понашање и модални спрег дају нову интерпретацију сложеног погоршања завршне обраде површине који се често примећује током глодања танких зидова.

2.1 Фазно изменљиви материјали који се користе у стезним приборима

Vakker и др. [53] разматрају више типова и начина стезања предмета обраде. У раду се ти начини класификују у седам категорија: модуларни стезни уређаји, флексибилни системи типа палете, дизајн фиксирања заснован на сензорима, концепти засновани на фазно изменљивим стезним приборима, концепти засновани на стезној глави, уређаји типа пин-а и уређаји који се аутоматски реконфигуришу. Интелигентни и аутоматизовани системи за причвршћивање су дизајнирани имајући на уму захтеве за аутоматизацијом у одређеним индустријама. Различита решења за причвршћивање одговарају инжењерским захтевима за различите производне области, што значи да ће у догледној будућности све технологије остати актуелне. Од техника фиксирања и стезања које се могу самостално конфигурисати, појављује се и нова способност фиксирања у процесу реконфигурације за оптимално постављање стезних елемената и носача током целог процеса. У раду се проучава ових неколико концепата заједно са неким недавним патентима. Рад се завршава неким перспективним правцима истраживања у области флексибилног система стезања.

Концепти засновани на фазно изменљивим приборима ослањају се на имобилизацију предмета обраде тако што се, осим његових зона које се обрађују, остале зоне урањају у супстанцу која је фазно изменљива. Након позиционирања предмета обраде са додатним шаблоном, супстанца се учвршћује око тог предмета обраде. Очвршћавање зависи од супстанце која се користи: материјал за промену псеудо-фазе, легуре са ниском тачком топљења, двофазна течност, електро и магнето-реостатске течности, итд.

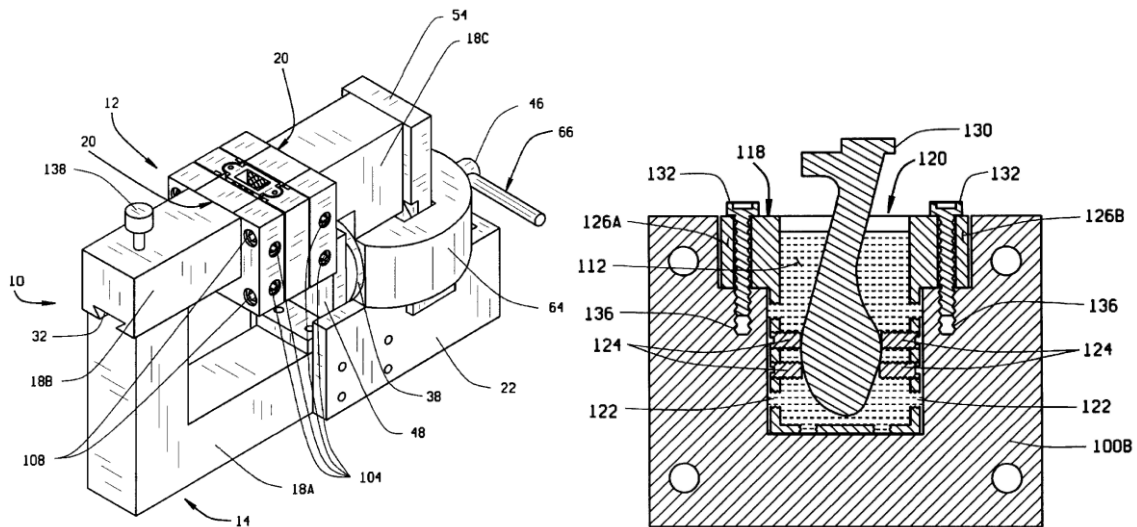
Комплексни, ломљиви и флексибилни делови су утопљени тотално у фазно изменљиви материјал који очврснут има облик цигле или блока и који се може лако причврстити и на тај начин бити потпуно заштићени од могућих оштећења изазваних контактима фиксирања. Нее и др. [54] разликују три различита приступа.

Флуидизовани слој, контејнер са фазно изменљивом течношћу је сам уређај. На пример, Zhang [55] је патентирао концепт где се предмет обраде у почетку позиционира и фиксира помоћу завртња без главе, а затим се контејнер осигурава магнето-реолошким флуидом, као што је приказано на слици 2.1.1.

Инкапсулација, у овој стратегији део и очврснута фазно изменљива течност се ваде из контејнера и учвршћују у додатном држачу.

Фазно изменљива основна плоча, је концепт где се не део, већ елементи фиксирања урањају у течност за промену фазе, а очврснута течност држи елементе уређаја заједно. Сродни пример је концепт фиксирања низа пинова од стране Sears и др. [56] где су игле учвршћене магнето-реолошком течношћу, видети слику 2.1.2а.

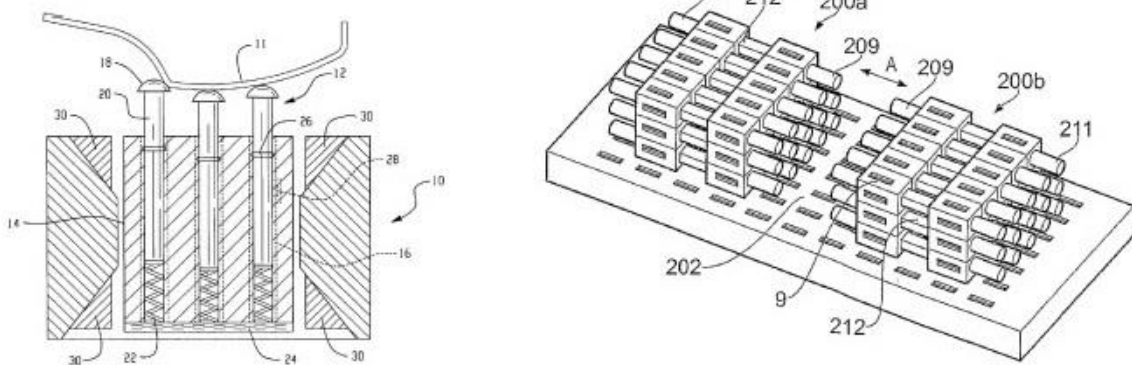
Концепти засновани на фазно изменљивом принципу су веома флексибилни, али неки специфични недостаци су повезани са овом технологијом. Обично су ове специјалне течности токсичне, извлачење предмета обраде из очврснуте течности може бити спор процес, потражња за енергијом за ову технику је значајна, а расхладне течности и течности за резање могу да дифундују у чврсту материју, погоршавајући перформансе и карактеристике ових специјалних течности. [57].



(а) Изометријска пројекција система за причвршћивање предмета [55].

(б) Попречни пресек стварног држача предмета обраде [55].

Слика 2.1.1(а, б) – Фиксирање у флуидизованом слоју на магнето-реолошкој бази.



(а) Сагласни део причвршћен помоћу пинова за лоцирање и стежање N-2-1 шема лоцирања [56].

(б) Пример коришћеног низа пинова за лоцирање и стежање [58].

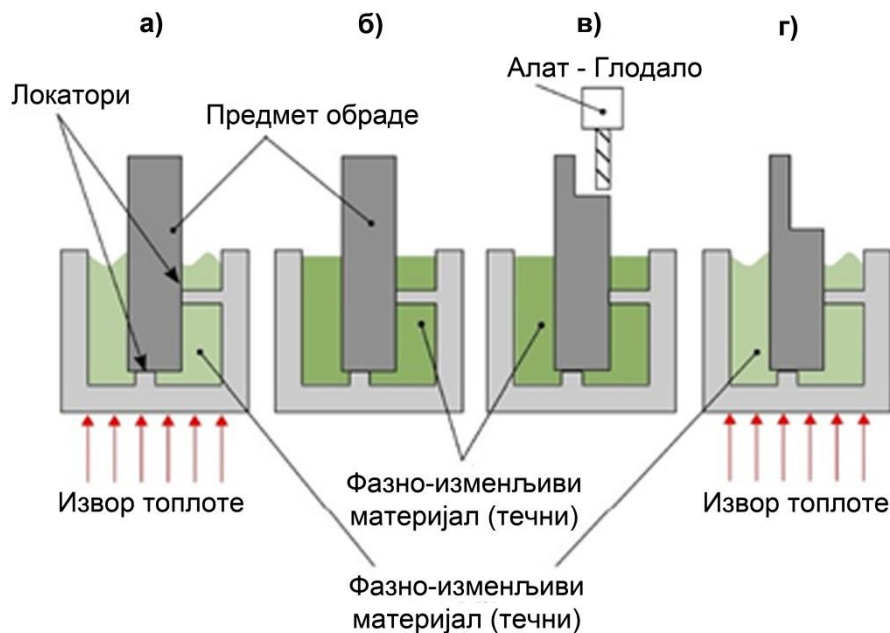
Слика 2.1.2(а, б) – Примери пин-тип уређаја.

Gameros и др. [59] у свом раду описују коришћење фазно изменљивог материјала и промени његовог стања изазваном применом неког извора енергије (нпр. топлота, светлост, дистрибуирани притисак, хемијска, магнетна поља и тако даље) у фиксирању предмета обраде, који се често назива „инкапсулација“ (предмета обраде/дела/компоненте) у индустрији. Технологија инкапсулације се користи првенствено када се ради о танким зидовима, малим и замршеним компонентама које могу бити деформисане/оштећене под силом стежања или које је тешко држати традиционалним учвршћењем. Овај приступ се може поделити у две главне групе, односно на аутентичну фазну промену и псеудо фазну промену [60].

У аутентичном систему за промену фазе, предмет обраде који треба да се причврсти је уроњен у медијум за инкапсулацију, који је у течном стању (слика 2.1.3а). Када је уроњен, предмет обраде се позиционира и медиј за инкапсулацију мења своју фазу у чврсто стање, држећи захваћени предмет обраде у фиксном положају и оријентацији током производног процеса (слике 2.1.3б и в). Када се процес заврши,

медиј за инкапсулацију се враћа у течно стање како би се омогућило уклањање предмета обраде (слика 2.1.3г).

Псеудо системи за промену фазе разликују се од аутентичних метода промене фазе јер користе честице које се држе у слободној суспензији током „течне фазе“. Приликом активирања „чврсте фазе“, честице се повлаче заједно како би се створила маса од чврстих тела у интеракцији претходно суспендованих честица [61]. Ови системи генерално нуде мању крутост од аутентичних система за промену фазе, али много брже реагују на енергију промене фазе.



Слика 2.1.3 – Аутентични процес причвршћивања са променом фазе: Извор топлоте топи материјал за промену фазе, омогућавајући на тај начин убацивање предмета обраде (а), након очвршћавања (б) може да се изведе процес производње (в). Коначно, извор топлоте поново топи материјал за промену фазе и омогућава уклањање предмета обраде (г).

а) Аутентична промена фазе

Већина аутентичних уређаја за промену фазе користи термички индуковану промену стања и у теорији, било који материјал са чврстом/течном фазом може се користити као медиј за инкапсулацију. Међутим, у пракси је избор медија рестриктивнији јер не сме имати штетне ефекте на предмет обраде (нпр. контаминација, хемијске/металуршке модификације, итд). Штавише, енергија потребна за активирање промене фазе мора бити мања од вредности која изазива штетне ефекте на предмет обраде (тако да су материјали са nižом енергијом за промену фазе пожељнији), на пример, температура ликвидуса медија за инкапсулацију мора бити нижа од температуре топљења материјала предмета обраде. Остала разматрања при одабиру медијума за инкапсулацију су: брзина промене фазе, бинарна природа on/off (што чини еутектичке чврсте материје пожељнијим); лакоћа чишћења медија за инкапсулацију са предмета обраде; степен дилатације медија при промени фазе; висока крутост; и утицај медија за инкапсулацију на животну средину. Неки уобичајени медијуми за инкапсулацију промене фазе су сажети у табели 2.1.1.

Добро утврђени аутентични медији за инкапсулацију су лако топљиве легуре као што су Fild-ов метал, Rouz-ов метал, Vud-ов метал, cerrosafe, cerrocast и cerrolov [62]. Ове топљиве легуре, откривене 1700-их, засноване су на бизмуту легираном антимоном, кадмијумом, оловом, калајем, галијумом и/или индијумом и имају дугу историју употребе у индустрији. Мешавина различитих елемената дозвољава промену: тачке топљења легуре; његово еутектичко понашање; токсичност легуре по животну средину; запреминско скупљање или ширење легуре при промени фазе; и својства тврдоће и масе очврснуте легуре. Предност бизмута је у томе што спада у ту малу породицу материјала који се шире смрзавањем (заједно са галијумом, антимоном, силиконом и водом), па стога његове легуре могу бити дизајниране тако да имају „пристрасност учвршћивања“ (тј. експанзију или контракцију материјала за капсулирање након очвршћавања). За разлику од галијума, легуре бизмута су релативно инертне у присуству других метала; сходно томе, постоји минимално хемијско везивање за предмет обраде и уклањање медијума за инкапсулацију је поједностављено. Међутим, велика густина легуре бизмута чини део мање погодним за маневрисање између производних процеса, а цена је знатно виша у поређењу са другим материјалима за инкапсулацију (посебно оним легурама које садрже индијум) [63].

Воскови за причвршћивање на бази термопласта као што је Rigidak [64] су још један индустријски добро успостављен метод инкапсулације. Међутим, значајна контракција воска након очвршћавања (око 5%) може довести до неправилног везивања између учвршћивача и дела. Штавише, ове врсте материјала су релативно ниске крутости и подложне пузању у условима дуготрајног оптерећења. Иако многи воскови за причвршћивање садрже суспендовани материјал за пуњење ради побољшања механичких својстава и својстава скупљања, они су подложни таложењу током течне фазе и захтевају мешање да би се пунило одржало у суспензији [65].

Чишћење воска је тешко и постоји потреба да се или механички уклони медиј за инкапсулацију са предмета обраде или да се уклони кроз загрејану хемијску масу.

Други мање уобичајени аутентични материјали за промену фазе укључују битумен, који се користи током брушења оптичких сочива, као и лед/воду и лепкове. Адхезија преко танког воденог филма може се користити у мање захтевним производним окружењима, где се примењују мање силе процеса обраде (слика 2.1.4а). Када је потребна расхладна течност или висока чврстоћа држања, што је неопходно због високих брзина обраде, употреба система за фиксирање ледом се не препоручује. [66].

Системи за држање лепковима за рад могу се сматрати неревверзибилним системима за причвршћивање са променом фазе. Ови системи користе малу запремину реактивног лепка да залепе предмет обраде на сет референтних клинова за причвршћивање. Ово има бројне предности у односу на друге аутентичне методе промене фазе: (I) побољшана доступност и одрживост предмета обраде током обраде због потребног малог контакта са површином; (II) велике силе држања без напрезања предмета обраде; и (III) „пристрасност“ волуметријског очвршћавања је близу нуле због мале запремине лепка који се користи за држање предмета обраде. Међутим, време задржавања лепка, одвајање предмета обраде и уклањање остатака лепка утичу на ефикасност система. Ови фактори ограничавају примену адхезивних система за фиксирање предмета обраде за индустријску примену великог обима.

Да би се смањило време адхезивног процеса, развијени су фотоактивни лепкови [67] и предложени су системи за причвршћивање засновани на овом концепту (слика

2.2.46). Ови системи су тестирани под високим оптерећењем у условима машинске обраде (тј. VIPER брушење – Vitrified Performance Extreme Removal коју је патентирао Rolls-Royce 1990) и издржали су велике силе током процеса обраде (до 2800 N) [68].

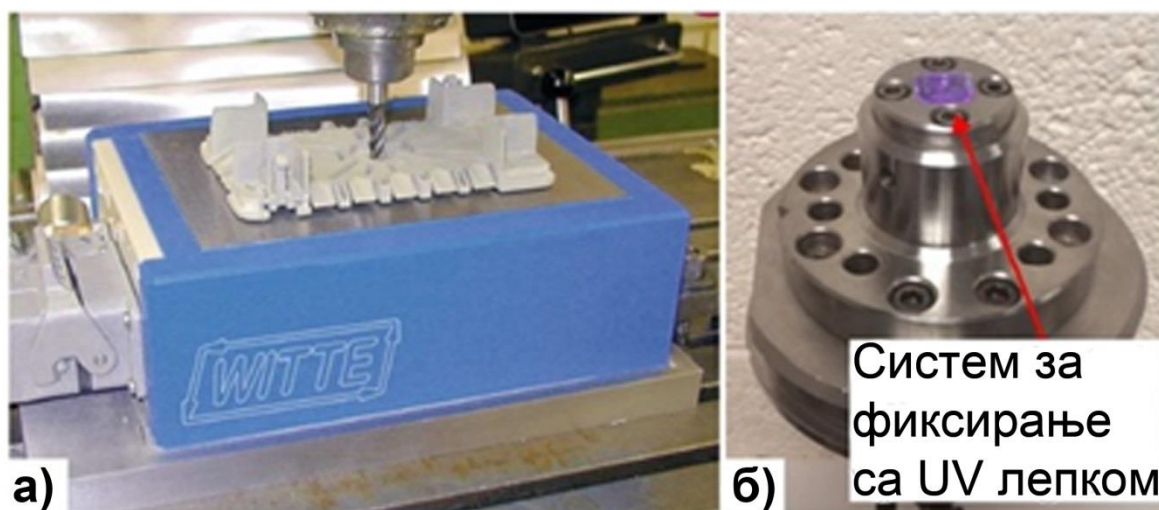
Табела 2.1.1 – Материјали коришћени за инкапсулацију.

Материјал	Примењена температура	Токсичност	Чишћење	Тежина	Трошак (Цена)	Склоност очвршћавању	Остала разматрања
Лепкови	25 - 120°C	Ниска	Средње	Ниска	Средњи	Концентрација (5 – 8%)	Време сушења (очвршћавања).
Битумен	80°C	Средња	Тешко	Средња	Низак	Концентрација*	Повољно пригушивање, старење.
Легуре Бизмута	47 - 226°C	Ниска – Висока	Лако	Висока	Висок	Варира (-2 до +0,7%)**	Токсичност неких легура.
Восак	70 - 120°C	Ниска	Тешко	Ниска	Низак	Концентрација (5 – 10%)	Таложење, пузање, ниска крутост.
Вода	-12 - 0°C	Веома Ниска	Веома Лако	Средња	Веома Низак	Експанзија (9%)	Слаба, ограничене обрадивости.

* Зависно од везивног средства

** Зависно од састава легуре

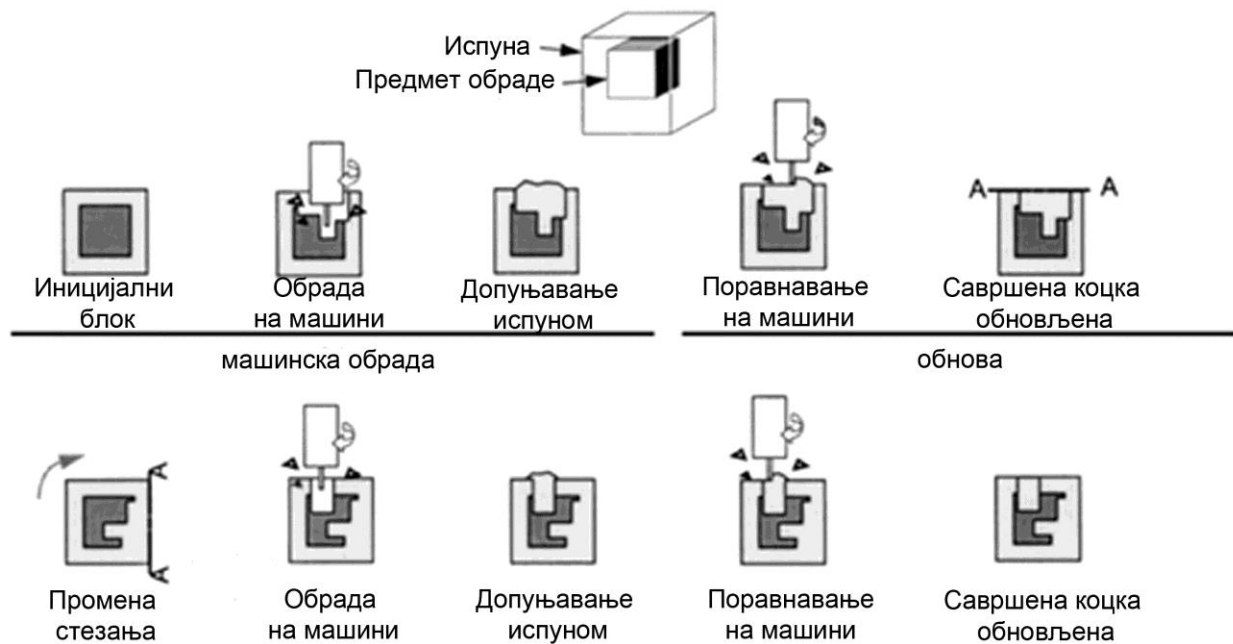
Напомена: вода и бизмут настављају да се шире после залеђавања, па тачно време зависи од тога.



Слика 2.1.4 – Комерцијална стезна глава (а) [66]; и систем за фиксирање са UV лепком (б) [68].

Фазно изменљиви медији могу лако да се прилагоде сложеним облицима, негирајући потребу за високо локализованим силама стезања за фиксирање предмета обраде, док дозвољавају једном систему причвршћивања да се побрине за велику геометријску разноликост предмета обраде. Међутим, постоје ограничења у локацији/оријентацији предмета обраде, пошто су локацијске матрице обично неопходне да би се обезбедио исправан положај предмета обраде када је потопљен у медијум за инкапсулацију. Ове компоненте локационих матрица су специфичне за део и различите конфигурације калуца су неопходне за различите предмете обраде. Стога, сваки пут када се подешавање промени, све информације о локацији се губе и компонента мора да се премести помоћу различитих матрица или сонди [69]. Да би се решили ови проблеми, предложена је универзална техника фиксирања, названа Reference Free Part Encapsulation (RFPE) (Слика 2.1.5). У RFPE предмета обраде је

потпуно уроњен у растопљени медијум за инкапсулацију (восак или легура бизмута), који се затим очвршћава стварајући чврсти блок који се може локализовати (фиксирати) и машински обрађивати. Током процеса обраде и део и учвршћење су изложени уклањању материјала. Када треба променити подешавање односно стезање, медијум за причвршћивање се поново наноси (надограђује), регенеришући блок за инкапсулацију. Овај нови блок се репозиционира у складу са потребама процеса, омогућавајући машинску обраду нових површина предмета обраде [70].



Слика 2.1.5 – Принцип инкапсулације слободних референтних делова (RFPE) [70].

Истраживање у RFPE показало је да су два главна проблема са техником „наношење“ и „лоше поновно везивање“. Прво ограничење се односи на прекомерно топљење потпорног материјала за пуњење услед високе температуре материјала за инкапсулацију који се додаје током фазе поновног пуњења, на тај начин, што доводи до таложења уграђеног предмета обраде под гравитацијом, што може имати озбиљне последице на тачност процеса. Лоше поновно везивање настаје када нема довољно везе између постојећег очврслог материјала за пуњење, који је већ причвршћен за предмет обраде, и било ког новог материјала за инкапсулацију додатог током фазе рестаурације. Ово неадекватно везивање је узроковано загађивачима (тј. струготинама) и оксидима, што на крају доводи до кртог лома капсуле током обраде, при чему пукотина или почиње или се шири дуж поново отопљене површине. Штавише, грешка облика и храпавост површине на спољашњој страни блока медија за инкапсулацију такође може утицати на интерфејс према уређају за фиксирање, а самим тим и на његову позицију према обрадном центру. Грешка облика се може мерити и применити компензација, али површинске неравнине могу изазвати деформацију површине коју је тешко предвидети и исправити, чак и уз новију примену паметног (комјутерског) планирања путање алата [71, 72].

Значајан проблем са причвршћивањем са фазно изменљивим материјалима је укупна смањена крутост и чврстоћа материјала у поређењу са челиком, који се користи у конвенционалним стезним системима. Ово се може контролисати правилним одабиром материјала и дизајном медијума за инкапсулацију како би се имала већа

контактна површина са предметом обраде, што смањује напоне у фазно изменљивом медијуму (тј. еластично усредњавање). Међутим, смањена крутост ће се и даље ширити до грешке у делу када је изложена великим силама, као што показује рад [73]. Овде су експериментални подаци показали грешку изазвану фиксирањем до 25 μm када се користи восак као материјал за инкапсулацију у захтевној примени за обраду.

Коришћење топлотне енергије за покретање фазне промене у материјалу за инкапсулацију ствара приметно савијање на предмету обраде, посебно када је део танак или дугачак. Истраживања су показала да су ови ефекти савијања последица топлоте истопљене легуре која се преноси у предмет обраде или од површинског каљења [74]. Осим тога, контаминација и заморан процес чишћења неких фазно изменљивих материјала (нпр. битумен, восак) спречили су да неки аутентични системи за причвршћивање са променом фазе стекну популарност у машинској индустрији [64].

б) Псеудо промена фазе

Да би ублажили проблеме везане за температуру код аутентичних фазно изменљивих уређаја, бројни истраживачи су предложили електрореолошке (ER) и магнетореолошке (MR) течности као псеудо фазно изменљиви систем за причвршћивање. Ови материјали се састоје од функционалне течности која садржи суспензију металних честица, са фазно изменљивим механизмом који се активира применом електричног или магнетног поља [75]. Међутим, један од главних недостатака ових начина фиксирања је низак напон течења учвршћења у псеудо чврстом стању ($ER \approx 10 \text{ KPa}$ и $MR \approx 80 \text{ KPa}$). Ипак, истраживања компресије MR течности након очвршћавања су показале да повећавају напон течења до 800 KPa [76, 77].

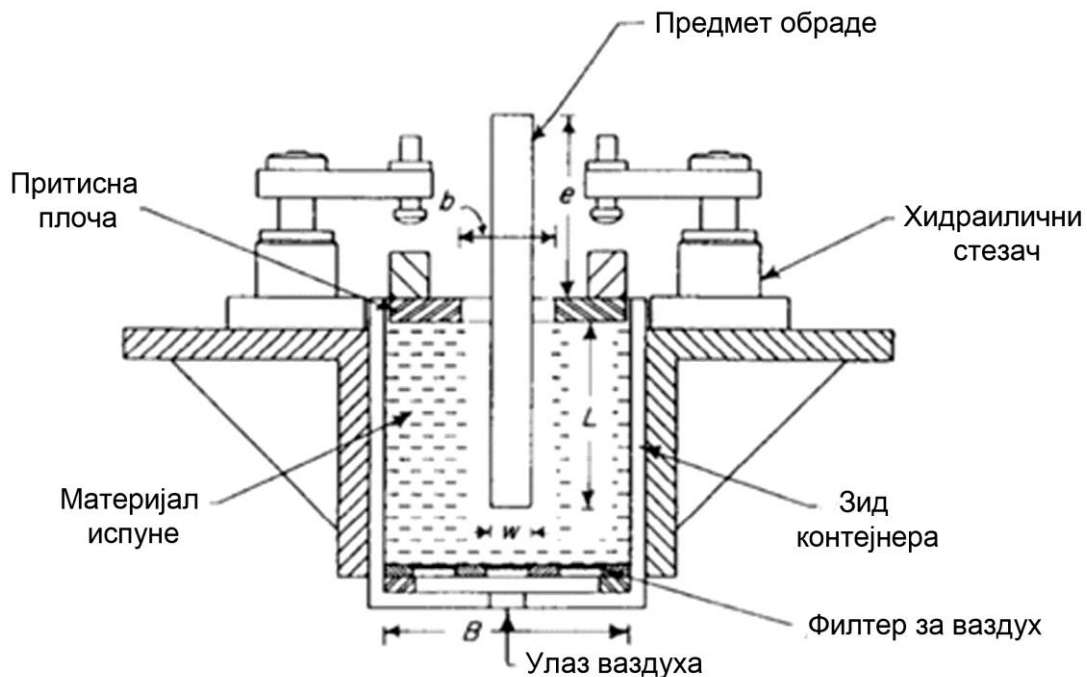
Додатни недостатак ER и MR течности је одвајање и накнадно таложење честица и изолационог уља, што смањује ER/MR ефекат, а самим тим и стабилност и поузданост уређаја. Да би се превазишао овај проблем, развијен је и тестиран кроз процесе микро млевења електрореолошки гел (ERG – Electrorheological Gel) [78]. Овај приступ је обезбедио довољно круто учвршћење да обезбеди довољну силу причвршћивања током обраде (реакционе силе око 5 N) и ефекат пригушења, оба су пропорционална напону примењеном на флуид [79].

Иако ниска крутост MR и ER уређаја можда није прикладна за потребе фиксирања у захтевним производним операцијама, такви системи се и даље могу користити за побољшање подршке компоненти танких зидова током машинске обраде. Као пример, [80] коришћена је MR течности да повећа/смањи локалну крутост танких сферних предмета обраде на основу локалне дебљине зида обрађеног предмета обраде, са резултатима који показују побољшање тачности обраде у операцијама стругања.

Поред ER и MR система, псеудо фазно изменљиви уређај заснован на флуидизованом слоју честица (PFB – Particulate Fluidized Bed) манипулише густином сувих прашкастих материјала налик песку или финих прахова [61]. Шематски приказ PFB приступа је приказан на слици 2.1.6 у којој је контејнер напуњен честицама „материјала за лежиште“ (тј. материјала за капсулирање) и има порозно дно кроз које струја ваздуха пролази контролисаном брзином. Дозвољавајући да ваздух под притиском струји кроз дно контејнера, материјал за капсулирање делује као течност, чиме се омогућава да се предмет обраде убаци са минималним отпором. Када се довод ваздуха искључи, честице материјала лежишта се таложе и збијају под гравитационим

оптерећењем које држи предмет обраде на месту. Плоча за сабијање се такође користи за даље повећање збијања честица, што последично повећава крутост уређаја.

Сличан принцип псеудо фазно изменљивог уређаја примењен је на роботске хваталке које су у стању да се лако прилагоде великом броју призматичних и сложених делова [81]. Главна карактеристика ових хваталки је употреба зрнастог материјала који је у складу са обликом компоненте. Зрнасти материјал је компримован и кретање гранула је ограничено када се примени вакуум, који заузврат држи објекат на месту. Међутим, иако ова хваталка обезбеђује држање, стратегија локације предмета обраде није предвиђена односно подробно обрађена.



Слика 2.1.6 – Шема уређаја са флуидизованим слојем [61].

Силе држања засноване на PFB фиксирању у великој мери зависе од висине флуидизованог слоја, дужине урањања предмета обраде у материјал слоја и притиска збијања честица. Да би се проучили ови фактори, у раду [82] су тестирали различита статичка и динамичка вертикална оптерећења (тј. оптерећења у правцу паралелном са смером уметања предмета обраде), хоризонтална оптерећења и торзиона оптерећења. Резултати су показали да је дубина урањања најкритичнији фактор који утиче на ригидност учвршћења под вертикалним и хоризонталним оптерећењем, са повећањем дубине уметања од 50% што доводи до повећања ригидности уређаја за 160%. За торзиона оптерећења, крутошћу уређаја доминирају геометрија попречног пресека предмета обраде и притисак сабијања. Чврстоћа остаје константна под цикличним оптерећењем предмета обраде, а при релативно високим притисцима сабијања (нпр. 690 КРа) учвршћење се понаша слично као код конвенционалних машинских стега. Штавише, учвршћење је отпорно на пузање при сабијању, без обзира на примењено оптерећење, урањање предмета обраде или притисак сабијања [83].

Међутим, висина урањања ограничава приступ предмету обраде током операције обраде, док попречни пресек компоненте ограничава геометрију дела погодног за ово решење за причвршћивање. Штавише, спуштање дела током процеса сабијања (тј. померање дела у правцу сабијања) може се представити као значајан

недостатак приступа, јер може унети значајне непрецизности у одређене производне операције, а иако је прилично конзистентан, веома зависи од геометрије и величине предмета обраде [74]. Упркос овим недостацима, PFB би се могао користити у мање захтевним операцијама на одређеним геометријама делова као што су бушење рупа малог пречника, глодање са малим обртом и инспекција, под условом да се одржава притисак сабијања и дубина урањања дела.

Још један метод фиксирања је заснован на промени псеудо фазе и има за циљ да замени аутентични систем промене фазе који се користи за машинску обраду језгара саћа израђених од композитних материјала који се среће на бродовима, авионима, теретним контејнерима, стамбеној изградњи и другим свакодневним артефактима. Традиционално, лепкови се користе за фиксирање материјала, али неколико фактора перформанси и цене мотивисало је употребу гвожђа у праху као медијума за капсулирање. У овом приступу, предмет обраде језгра саћа се поставља на магнетну радну платформу, а затим се прах гвожђа сипа у ћелије композита до одређене висине. Магнетно поље се затим активира, фиксирајући материјал на место. Иако је овај метод смањив грешке у машинској обради за 80% и у великој мери смањује трошкове фиксирања и време обраде, силе стезања у великој мери зависе од количине праха који покрива предмет обраде саћа и струје примењене за стварање магнетног поља [85]. Ово спречава употребу приступа у захтевнијим производним операцијама и ограничава делове на шуслете компоненте које дозвољавају таложење праха унутар дела.

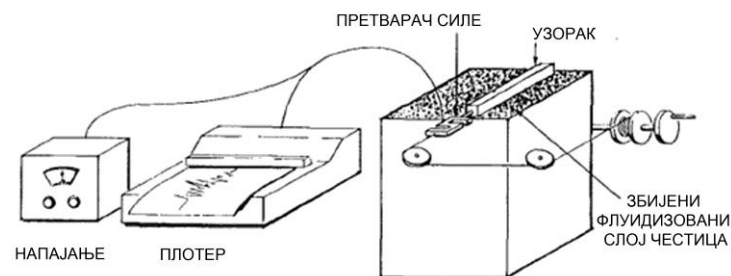
И аутентичне методе и методе фиксирања са псеудо променом фазе су веома атрактивне за предмете обраде танких зидова и сложене геометрије и, због своје високе флексибилности, веома су погодне за ултра флексибилну производњу. Међутим, проблеми у процесу уклањања предмета обраде, термални проблеми у аутентичним фазно изменљивим системима и ниска крутост на псеудо фазно изменљивим фиксацијама (у великој мери зависи од дубине урањања предмета обраде) ограничавају примену ових приступа у високо прецизним, агресивним операцијама обраде.

Аналогно системима за промену фазе, а посебно сличан RFPE, је концепт који је представљен у раду аутора Ке и др. [86]. Систем, инспирисан начином на који неке АМ (Additive Manufacturing) технологије генеришу аутоматске носаче, састоји се од држања сировог материјала коришћењем супротних чељусти. Током стратегије обраде, основни материјал, који се обично обрађује машински, делимично се обликује као ослонци који помажу у остатку операције обраде. Када је део завршен, најтрајнији носачи (тј. ослонци који су потребни да би се део држао у чељустима) уклањају се машинском обрадом или тестерисањем. Рад је укључивао развој интерног алгорита који је одређивао локацију за ослонце и осу ротације (за неконцентричне делове). Испитивања су показала да применом оптерећења до 66 N на делу (31x363x40 mm), који се држи само крајњим ослонцима, компонента је имала отклон од 25 μm . Иако се овај метод може сматрати стратегијом машинске обраде без фиксирања, чиме се смањује њена применљивост на одређене геометрије, систем се показао као занимљив приступ за израду сложених делова.

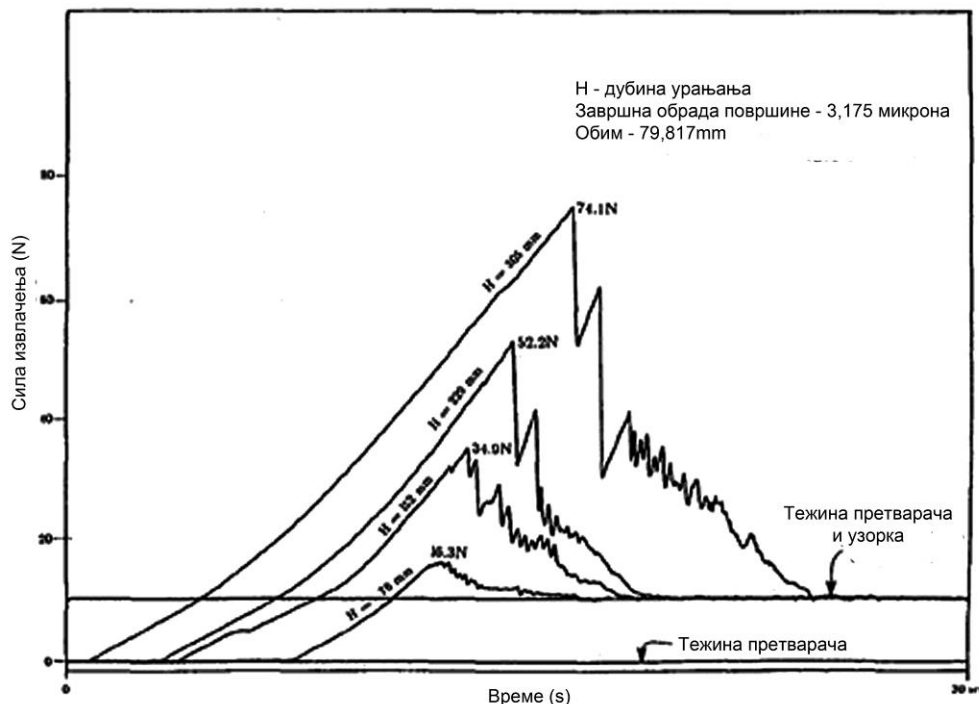
Gandhi и др. [87] обрађују компјутерски интегрисане флексибилне производне системе дизајниране да брзо и економично одговоре на различите захтеве производње. Пошто је основни састојак свих производних операција причвршћивање, ако ови савремени производни системи желе да буду заиста флексибилни, онда и причвршћивање мора бити прилагодљиво. Традиционалне филозофије дизајна фокусиране на наменске уређаје су очигледно неадекватне за ове примене. Овај рад

извештава о иновативној класи прилагодљивих уређаја заснованих на флуидизованом слоју честица. Овај начин причвршћивања користи способност ових уређаја да прелазе из чврсте фазе у течну фазу и обрнуто. Критеријуми дизајна за способност фиксирања ове нове класе уређаја су овде утврђени, а предложена филозофија дизајна је потврђена експерименталним програмом.

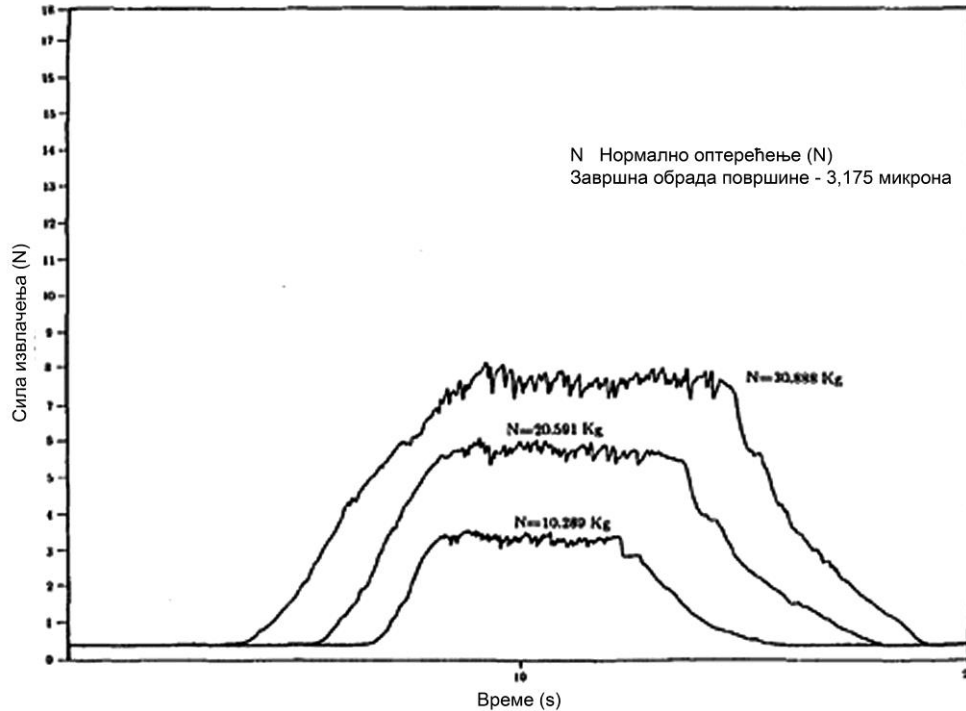
Развијена је посебна експериментална поставка да би се одредио коефицијент трења између лежишта и узорка, апаратура приказана на слици 2.1.7. Експериментална апаратура има пужни зупчаник са преносним односом од 100:1 у комбинацији са распоредом ременица за примену оптерећења на узорке. Експериментални поступак је укључивао преношење равномерно растућег оптерећења све док није дошло до померања узорка. Ово оптерећење и попречна сила су снимљени и добијени графикони су омогућили да се одреди коефицијент трења. Тестирано је мноштво узорка различите геометрије са различитим завршним обрадама површине. Сва испитивања су обављена коришћењем слоја сферичних челичних честица пречника 1.397 mm (55×10^{-3} инча).



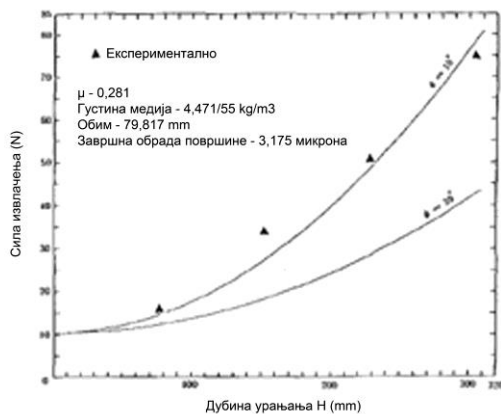
Слика 2.1.7 – Шема експерименталне апаратуре за одређивање трења између лежишта и узорка.



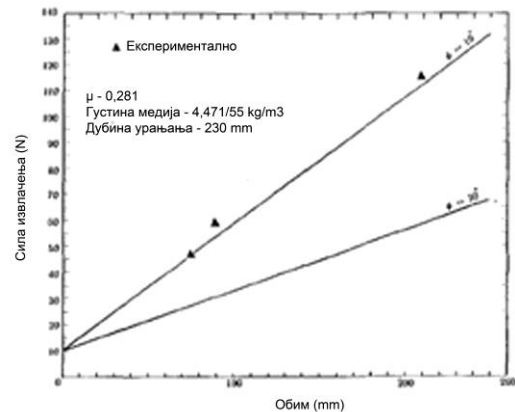
Слика 2.1.8 – Експериментални резултати показују зависност силе извлачења од дубине урањања узорка.



Слика 2.1.9 – Експериментални резултати за одређивање коефицијента трења између лежишта и узорка.



Слика 2.1.10 – Теоријски и експериментални резултати који показују зависност силе извлачења од дубине урањања узорка.



Слика 2.1.11 – Експериментални и теоријски резултати који показују зависност силе извлачења од обима узорка, за константну површину попречног пресека узорка.

Експериментални и нумерички резултати програма испитивања приказани су на сликама 2.1.8 – 2.1.11. Слика 2.1.8 показује однос између дубине урањања призматичног челичног узорка квадратног попречног пресека 19,947 mm (0,7853 инча) и завршне обраде површине од 3,175 μm (125 микроинча) у слоју сферних честица. Хоризонтална линија непосредно изнад апсцисе графика на вредности ординате од 1,33 N (0,3 lbf) означава тежину хелије за оптерећење, а хоризонтална линија дефинисана вредношћу ординате од 13,3 N (3 lbf) дефинише укупну тежину узорка и претварача. Графикони јасно показују да се сила оптерећања на узорак постепено повећава све док се не постигне максимум, након чега се узорак покреће. Након тога сила брзо опада на вредност која је неопходна да се издржи тежина узорка и апаратуре

за оптерећење. Максимална примењена сила представља силу извлачења која је неопходна за скидање узорка из лежишта. Штавише, очигледно је да како се дубина урањања узорка повећава, тако се повећава и сила потребна за његово извлачење из збијеног слоја. Дакле, када је узорак уроњен на дубину од 304,8 mm (12 инча), сила извлачења је више од седам пута већа од тежине дела.

На слици 2.1.9 су приказани резултати експеримената предузетих за одређивање коефицијента трења између квадратног призматичног челичног узорка од 19,947 mm са завршном обрадом површине 3,175 μm и слоја, помоћу апаратуре приказане на слици 2.1.7. Из ових резултата је јасно да је коефицијент трења није константан и у ствари варира са нормалним оптерећењем, као што сведоче три дијаграма. Ово је за очекивати јер честице не чине круто тело.

Унутрашњи угао трења материјала слоја зависи од облика, величине и површинских својстава честица, као и од степена збијености слоја. У применама у грађевинарству, стандардни тестови који укључују кутије за смицање, као што је ASTM D3080-72, користе се за одређивање унутрашњег угла трења. У овом тренутку није извесно да ли се ови приступи могу применити на феномен који се овде проучава. Типичне вредности угла трења су у опсегу од 10° до 30° (видети референцу [88]) и ове вредности ће се стога користити у наредним нумеричким прорачунима пошто експерименталне вредности угла трења за ову примену нису доступне.

Слика 2.1.10 представља поређење експериментално одређене силе извлачења и нумеричких прорачуна за опсег дубина урањања. Величина експерименталне силе извлачења на слици 2.1.10 добија се из максималних вредности на слици 2.1.8. Иако унутрашњи угао трења слоја није тачно познат, корелација између теорије и експеримента је добра када је вредност угла трења 10°, што обично дефинише агрегат сличан песку који је сличан материјалу слоја. Даље, евидентно је да је предвиђени однос између дубине урањања дела и силе извлачења поткрепљен експерименталним подацима.

На слици 2.1.11 су приказани резултати испитивања за одређивање утицаја обима узорка на силу извлачења, коришћењем експерименталног распореда описаног на слици 2.1.7. Три узорка исте тежине и исте површине од 3,175 μm тестирана су за исту дубину урањања од 228,5 mm (9 инча). Док је површина попречног пресека сваког узорка била идентична, обими су били различити, при чему је кружни узорак био 79,79 mm (3,142 инча), квадратни пресек 90,06 mm (3,546 инча), а правоугаони пресек 213,18 mm (8,393 инча). Опет, предвиђени однос између обима узорка и силе извлачења је поткрепљен експерименталним подацима.

Повољна корелација између аналитичких и експерименталних резултата за широк спектар услова испитивања јасно показује одрживост предложеног модела и критеријума дизајна за ову класу прилагодљивих уређаја. Предложена методологија пројектовања, стога, требало би да значајно побољша способност ових уређаја да се уграде у компјутерски интегрисане флексибилне производне системе.

Stern и др. [89] су дизајнирали и спровели серију контролисаних тестова за мерење затезне чврстоће веза остварених лепљењем. Предложена методологија, заснована на ASTM стандардима за лепкове, представља један приступ за карактеризацију TIM интерфејса лепка који у индустрији могу лако да прилагоде. Ова мерења допуњују интерно термичко тестирање ових термичких материјала интерфејса.

Бројни кандидати за TIM2 материјале (TIM2: Термички интерфејс материјал примењен између пакета кућишта и хладњака) – репрезентативне за главне комерцијалне категорије TIM, термичке масти, PCM – Phase-Change Material, компатибилни материјали и суви филмови – укључени су у ово истраживање термичких перформанси, табела 2.2.2. Термичка својства масе и интерфејса су мерена према ASTM D5470 стандардима, у модификованом систему са заштићеним топлотним протоком (GHF – Geothermal Heat Flow) који је описан раније. TIM2 материјали су смештени између два квадратна OFHC Cu (Oxygen-free copper) прецизна површинска блока (PSB – Precision Block) од 1 инча који су инструментиран са калибрисаним четворожичним Pt RTD сензорима (RTD sensors – Platinum Resistance Thermometer). Окружење и геометрија споја, укључујући површине које се спајају тестних блокова, висину TIM споја, температуру TIM споја и примењено оптерећење на TIM споју се директно контролишу. Уједначена притисна оптерећења од 70 до 1400 КПа се примењују кроз склоп контролисаног ваздушног клипа. Температуре су екстраполиране на одговарајућу TIM површину спајања из прецизних мерења геометрије блока и објављених резултата топлотне проводљивости OFHC Cu. Овај систем је тачан до приближно 0,001 C/W омогућавајући мерења на узорцима високих термичких перформанси са дебљином везе на стварној висини употребе. Серија прецизних подметача, висине између 50 и 250 μm , користи се за контролу BLT-а за одређивање обимне топлотне проводљивости и контактеног отпора.

Табела 2.1.2 – TIM2 параметри које је доставио добављач.

TIM2	Вискозност (25 °C) (Pa s)	Нормална дебљина (mm)	Фазно изменљива температура (°C)	Топлотна проводљивост (W/mK)
Маст1	410	n/a	n/a	4,7
Маст2	91	n/a	n/a	4
PCM	*	0,2	45	2
Суви филм	n/a	0,1	n/a	600**
Гит	n/a	0,2	n/a	16
Подлога	n/a	1,0	n/a	5

*Температура изнад фазно изменљиве температуре

**Топлотна проводљивост у бочном правцу



Слика 2.1.12 – Блок за испитивање затезањем спреман за монтажу са машћу TIM нанесеном на површину од 20 mm.

Апаратура за тестирање је дизајнирана да држи до четири узорка како би се омогућило истовремено тестирање више спојених узорака. Мерење висине спојених делова се може обавити на лицу места помоћу оптичке микроскопије. Апаратура

укључује ћелију за оптерећење и опругу, слика 2.1.13. И за масти и за РСМ склопови се очвршћавају на 200 КПа и 70 °С у трајању од једног до осам сати. Узорци се остављају преко ноћи на собној температури да би се постигла коначна компресија.



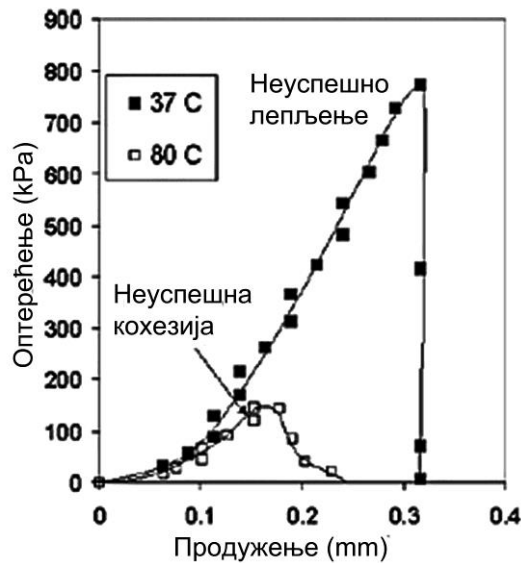
Слика 2.1.13 – Апаратура за тестирање која се користи за тестирање више испитних спојева.



Слика 2.1.14 – Уређај за оптерећење са тест блоковима монтираним за квадратну испитну површину од 25 mm која се оптерећује затезањем. Обратите пажњу на два монтажна пина у центру тестне површине.



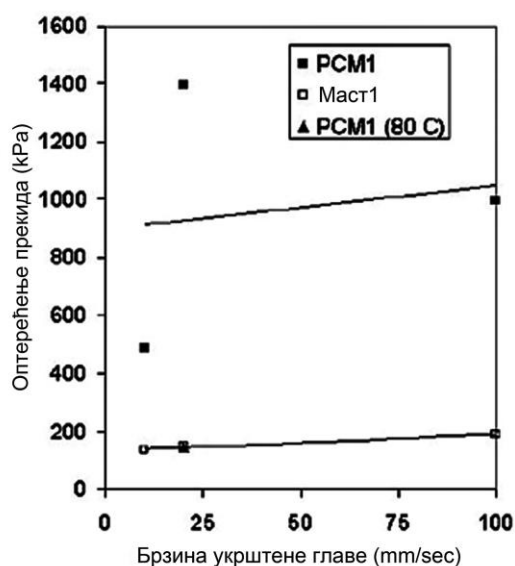
Слика 2.1.15 – Универзална машина за испитивање са ћелијом за притисак монтираном на попречну главу.



Слика 2.1.16 – Криве кварова за адхезивне и кохезивне режими за РСМ.

За одређени скуп експеримената, брзина раздвајања је подешена и оптерећење се постепено повећава све док спој не пукне. Подаци се прикупљају непрекидно током теста, као што је приказано на слици 2.1.16 за РСМ и изнад и испод температуре промене фазе.

Сprovedен је низ експеримената на два термички супериорна материјала, основној термичкој масти и РСМ-у са температуром промене фазе око 45 °C да би се истражио утицај брзине повлачења на оптерећење при кидању и тврдох РСМ материјала, као што је приказано на слици 2.1.17. На собној температури, оптерећење при пуцању споја за РСМ је 8 до 10 пута веће него за масти, мерено до 800 КПа при брзини оптерећења од 0,02 mm/sec. Треба имати на уму да се транспорт и уклањање расхладног елемента обично дешавају са TIM-ом на собној температури. Изнад температуре промене фазе, РСМ спој такође не успева у кохезивном режиму и оптерећење кидања опада на оптерећење масти, слика 2.1.17.



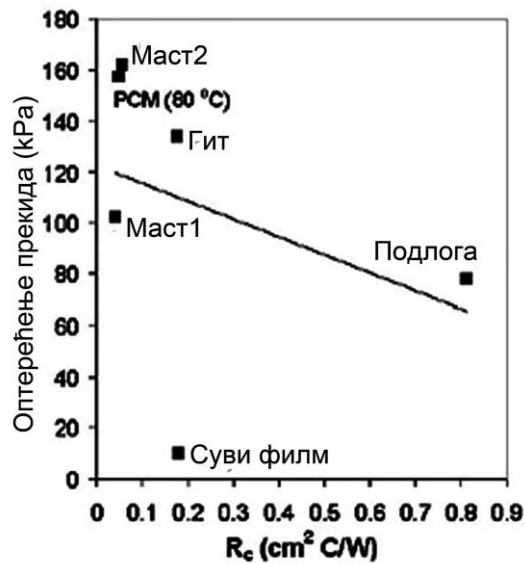
Слика 2.1.17 – Оптерећење кидања у односу на брзину попречне главе на собној температури и изнад температуре прелаза РСМ.

Табела 2.1.3 – Термичке и механичке карактеристике.

TIM2	Топлотни отпор ($\text{cm}^3\text{C/W}$)	R_c (cm^2/W)	Оптерећење прекида (KPa)
Маст1	0,123	0,057	160
Маст2	0,087	0,040	100
PCM	0,113	0,049	160*
			810**
Суви филм	0,359	0,180	~10
Гит	0,372	0,177	130
Подлога	1,935	0,813	75

*Изнад фазно изменљиве температуре

**Собна температура



Слика 2.1.18 – Оптерећење кидана као функција контактнoг отпора за материјале из табеле 2.1.3. Напомена, PCM је приказан само изнад температуре промене фазе.

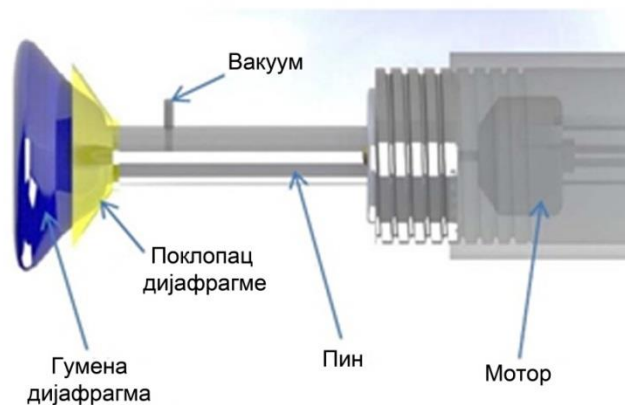
Различити типови TIM материјала, укључујући суве подлоге, китове, масти и PCM, подвргнути су горе описаним тестовима затезне чврстоће. На собној температури и брзини одвајања од 20 mm/сек, затезна оптерећења су се кретала од 80 KPa за гит, до 200 KPa за масти и PCM изнад температуре промене фазе, до 800 KPa за очврснути PCM. Материјали са ниском површинском адхезијом, као што су суви филмови и јастучићи, обично имају већу топлотну отпорност, слика 2.1.18, чак и за велику проводљивост. Нижа површинска адхезија може бити одраз већег међуфазног контактнoг отпора.

У овом раду су детаљно испитана два TIM материјала, маст високих перформанси и PCM. Поређење ова два материјала показује супериорне термичке перформансе масти у поређењу са PCM-ом на 50 до 100 μm BLT. Већа затезна чврстоћа везе коју показује PCM на собној температури приписује се адхезивној природи његове чврсте фазе наспрам кохезивне природе PCM-а изнад његове температуре промене фазе. Док су термичке перформансе крајњи покретач у избору TIM-а за одређену примену, лакоћа употребе и могућност поновне обраде на терену су такође важна разматрања. Ово укључује не само примену материјала, већ и одвајање и уклањање у скученим просторима, као и поновну употребу.

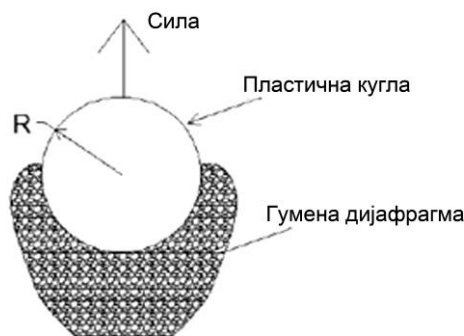
Posindu и др. [90] описују систем фиксирања за решавање проблема развојем методе фиксирања дистрибуиране силе усклађене са сложеним облицима. Предложени систем причвршћивања је заснован на заглављивању зрнастих материјала коришћењем подпритиска. Серија експеримената је спроведена да би се одредио најпогоднији грануларни материјал у смислу највеће силе држања са најбољом прилагодљивошћу датој сложеној површини. Према експерименталним резултатима, предложени систем успешно обезбеђује потребне силе држања за фиксирање компоненти сложеног облика.

Флексибилна дијафрагма испуњена гранулираним материјалом је причвршћена за врх модификоване игле као што је приказано на слици 2.1.19. Када дијафрагма додирне предмет обраде, она се прилагођава облику предмета обраде. Затим се ваздух унутар дијафрагме уклања да би се створио вакуум, који учвршћује дијафрагму и фиксира облик кроз зрнасто заглављивање. Коначно, сила причвршћивања се може применити померањем клина према предмету обраде.

Експерименти су спроведени на осам различитих јефтиних, локалних материјала: узорци песка са две различите величине честица, кафа у праху, чај у праху, пиљевина, семенке горушице, гвоздена прашина и пластичне перле малог пречника. Узимајући у обзир експерименталне резултате, биће изабран одговарајући зрнасти материјал. Затим да би се одредио одговарајући притисак за причвршћивање система, варијација силе хватања се анализира док се мења негативан притисак унутар гумене дијафрагме. Сваки експеримент је поновљен десет пута.

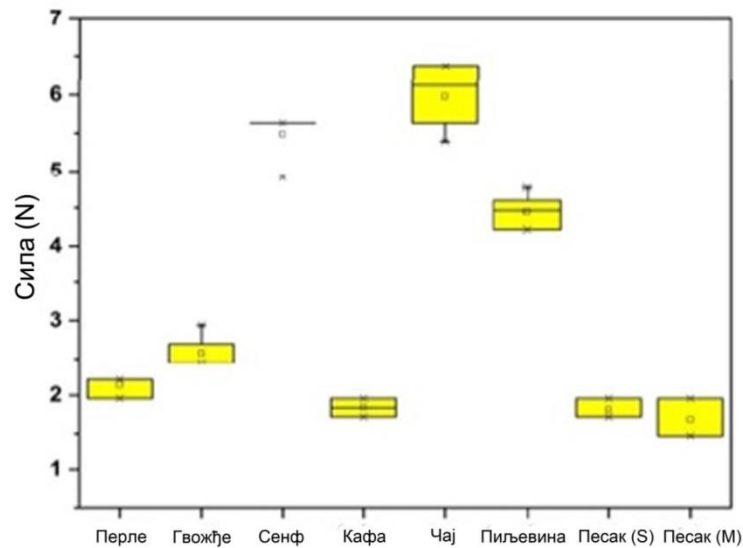


Слика 2.1.19 – Дизајн једног клина користећи методу грануларног заглављивања за фиксирање.

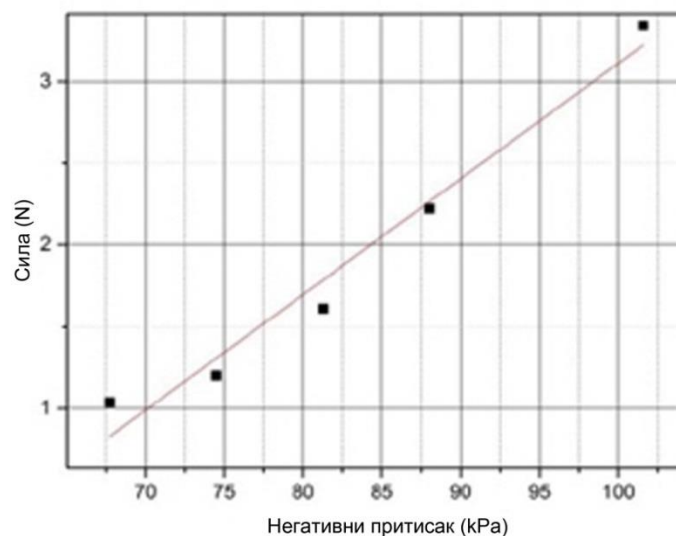


Слика 2.1.20 – Поставка експеримента.

Зрнасти материјал је напуњен у гумену мембрану и дијафрагма је причвршћена за пин. Ова дијафрагма је припремљена помоћу гуменог балона дебљине 0,3 mm са максималним пречником 50 mm. Дијафрагма и пин се гурају према пластичној кугли помоћу мотора (12 V, 100 o/min). Као предмет се користи кугла пречника 40 mm јер се округли облици лако проналазе у сложеним облицима. Затим се уклања ваздух унутар гумене дијафрагме. Вакум пумпа (Penton једностепена ротирајућа лопатица) је коришћена за уклањање ваздуха унутар гумене мембране, а вентил за контролу протока (Hongsen 466 low) је коришћен за контролу подпритиска. Када се гумена дијафрагма гурне према пластичној кугли, она поприма округли облик пластичне кугле. Након што се тај ваздух из дијафрагме уклони, дијафрагма постаје крута јер заузимају површину контакта кугле. Затим је пластична кугла причвршћена за жицу и обешена помоћу система катура са висећим теговима на другом крају. Затим се као сила причвршћивања узима оптерећење које се узима за уклањање кугле из дијафрагме. Након одабира одговарајућих материјала анализирана је варијација силе причвршћивања са варијацијом притиска вакуума.



Слика 2.1.21 – Варијација силе причвршћивања у зависности од материјала.

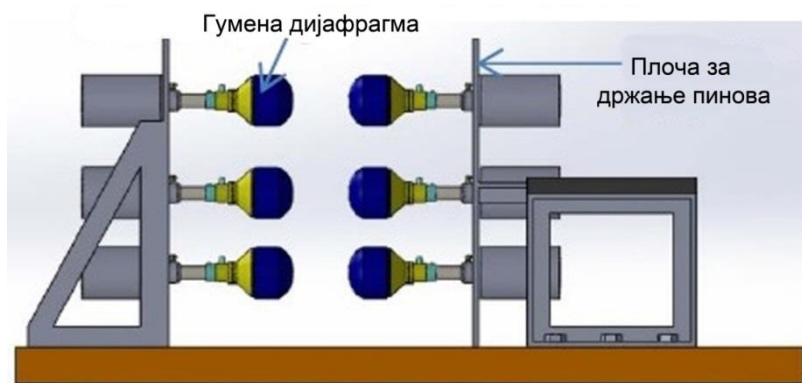


Слика 2.1.22 – Варијација силе причвршћивања према подпритиску.

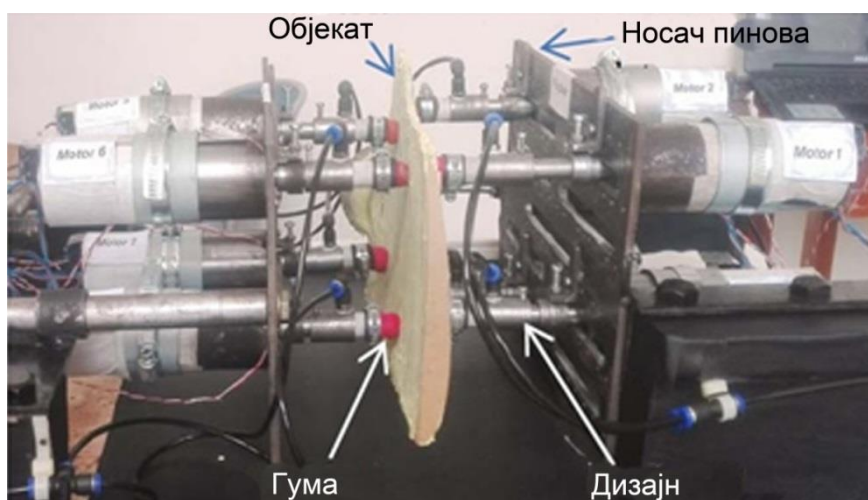
Слика 2.1.21, приказује варијацију силе причвршћивања према зрнастом материјалу. Сенф, чај у праху и прах тестери показују значајно већу силу причвршћивања од осталих пет материјала које смо тестирали. Међу њима, чај у праху је показао највећу силу причвршћивања (~6 N), док је сенф дао другу највећу силу причвршћивања (~5,5 N) и трећу највећу силу причвршћивања приказана у узорку пиљевине (~4,5 N). Пластичне перле, гвоздена прашина, прах кафе и два узорка песка показали су варијацију силе причвршћивања између 1,5 N и 2,5 N.

На другом графикону је јасно приказана варијација силе причвршћивања са подпритиском унутар дијафрагме, а када је подпритисак повећан, сила причвршћивања расте. Када се подпритисак унутар дијафрагме повећава, дијафрагма постаје чвршћа и то може довести до квара гумене мембране. Због тога је одлучено да се користи подпритисак унутар гумене мембране све док дијафрагма не постане довољно крута да фиксира пластичну куглицу. На основу извештаја експерименталног истраживања, систем за причвршћивање је пројектован коришћењем зрнастих материјала, чајног праха, пиљевине и сенфа високе силе учвршћења и подпритиска између 85–90 КРа.

Прототип је пројектован са вакуум пумпом (тип пумпе, модел, капацитет), DC моторима (модел, снага) за продужавање и увлачење пина. Контролери мотора и плоча за држање пинова омогућавају реконфигурацију локације пинова као што је приказано на слици 2.1.23.



Слика 2.1.23 – Дизајн за реализацију.

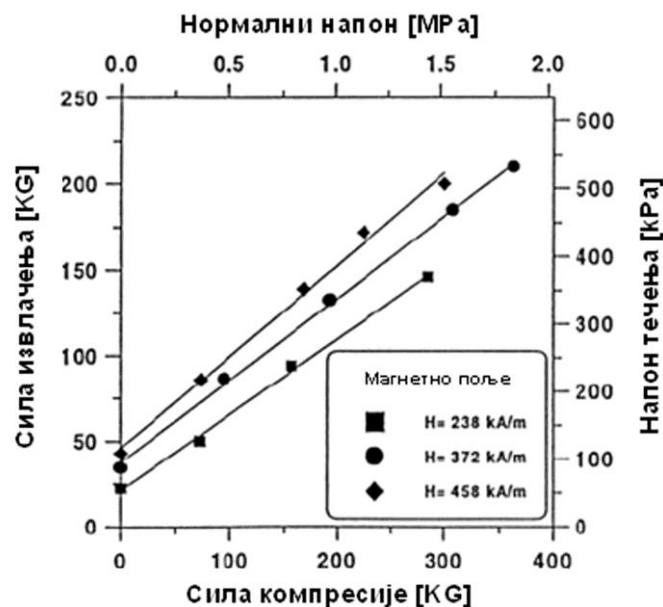


Слика 2.1.24 – Прототип.

Метода грануларног фиксирања (заглављивања) је ефикасно побољшање решења проблема са којима се суочавају конвенционални пин тип системи фиксирања. Грануларно заглављивање омогућава дистрибуирану примену силе преко контактне површине са високом усаглашеношћу са сложеним површинама. Ово решење би се могло применити у ваздухопловству, аутомобилској индустрији, бродоградњи као и у многим другим индустријама.

Rong и др. [91] представљају експериментално проучавање магнетореолошког (MR) флуидног материјала. Применом технике компресије формира се и појачава стубна структура. Тиме се постиже висока чврстоћа на смицање MR течности у чврстом стању. Даља примена ове технике је у развоју за флексибилно причвршћивање у индустријским условима.

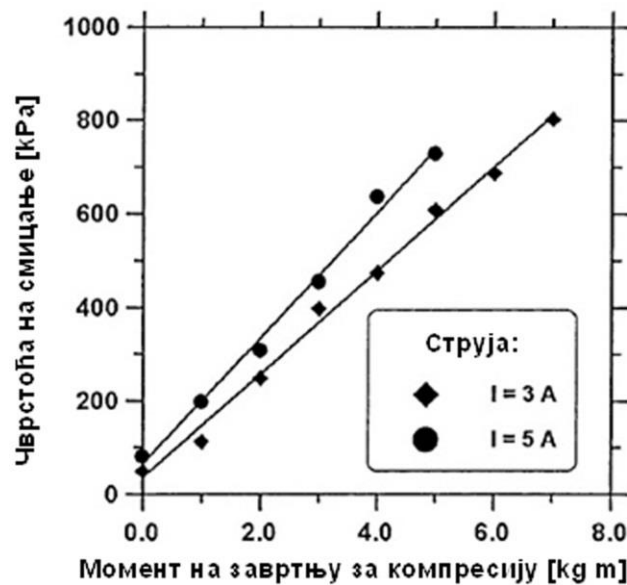
Експеримент је изведен на собној температури. Пре примене магнетног поља, алуминијумска тест шипка је уметнута вертикално у центар контејнера. Магнетно поље је примењено да учврсти MR течност. MR течност је затим компримована гурањем два клизна клина надоле симетрично. Када су клизни клинови гурнути надоле, ниво MR течности је порастао. Након тога је примењена сила која се постепено повећавала док се тестна шипка није могла извући. Ова сила извлачења била је функција примењених магнетних поља и компресијског момента. Да би се одредио напон течења, коришћен је претварач силе са кондиционером – појачивачем за мерење силе потребне за извлачење тестне шипке из MR течности. MR течност је у чврстом стању имала веома висок ниво. Да би се одредио модул, тестиран је и вертикални померај шипке под дејством силе. Ово померање је било веома мало пре него што је MR течност попустила. Мало огледало је било причвршћено за тест траку. Мало померање довело је до мале ротације огледала. Из ласерског зрака одбијеног од огледала, померање се могло одредити са тачношћу од 1 mm. Померање је било толико мало да се затезно издужење испитне шипке мора одузети од њега да би се добила исправна смицајна деформација. С' друге стране, померање после оптерећења било је веће. Уместо ласерског зрака, за мерење је коришћен механички микроиндикатор.



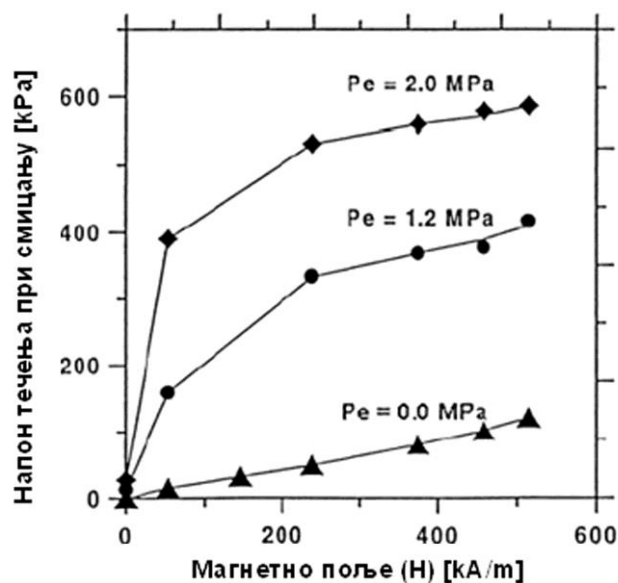
Слика 2.1.25 – Напон смицања MR течности расте са нормалним напоном.

Табела 2.1.4 – Однос струјних калемова и магнетног поља.

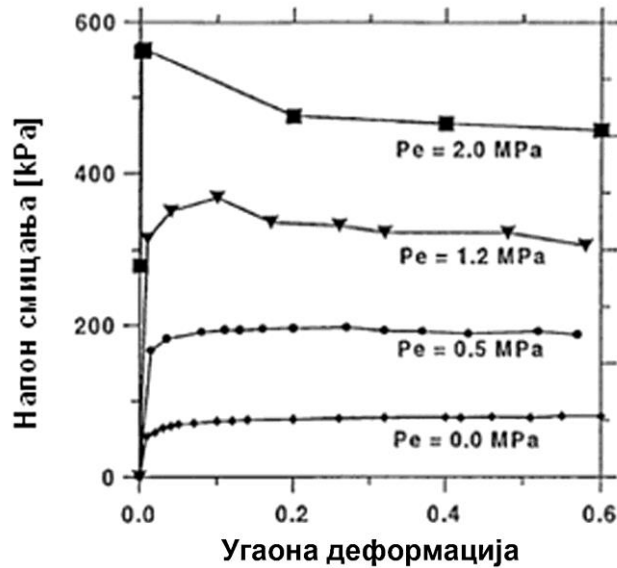
Струја калемова I (А)	1,0	2,0	3,0	4,0	5,0	6,0	7,0	8,0	9,0
Поље H_1 (кА м ⁻¹)	37,6	103	187	250	306	350	388	418	445
Поље H_2 (кА м ⁻¹)	69,6	188	289	370	440	486	526	558	582
Средње поље H (кА м ⁻¹)	53,6	146	238	310	373	418	458	488	514
Однос H_2/H_1	1,85	1,82	1,54	1,48	1,44	1,39	1,36	1,34	1,31



Слика 2.1.26 – Однос између смицања течења и притиска компресије измереног компресијским моментом.



Слика 2.1.27 – Напон течења у односу на магнетно поље са и без компресије.



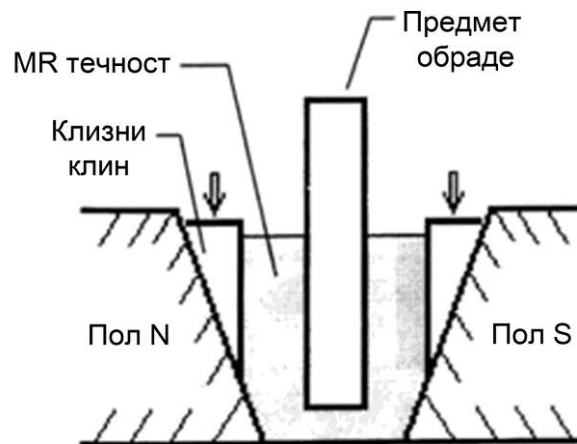
Слика 2.1.28 – Однос напона смицања и угаоне деформације са и без компресије.

MR течност је експериментално проучавана за потенцијалну примену у флексибилном фиксирању. Техника компресије се примењује да би се значајно повећала граница течења MR течности у чврстом стању. Постигнута је висока чврстоћа на смицање од 800 КПа, која би могла бити и већа ако се услови испитивања побољшају. Такође се очекује да се ова техника компресије може користити за ER течности. Студија ће бити настављена како би се развио дизајн уређаја и метод имплементације за примену MR (или ER) течности у флексибилном фиксирању.

Tang и др. [43] такође проучавају могућност производње MR-fluid-flexible fixtures (MR-течности-флексибилног учвршћења). Јачина попуштања и модул еластичности пре истегања су кључни проблеми за флексибилно учвршћење. Међутим, типична MR течност тренутно има напон течења од око 100 КПа, што није довољно за флексибилне елементе. Да бисмо превазишли потешкоће, примењујемо једноструке ланце притиска и силе у широким (дебелим) стубовима. Ово ствара напон течења са повећаном структуром. MR течности у овом процесу производе напон течења од 800 КПа или више под умереним магнетним пољем. Тродимензионални капацитет оптерећења MR течности у његовом процесу је довољно јак да обезбеди прецизну производњу. Поред тога, MR-fluid-flexible fixtures су еколошки прихватљиви и раде на собној температури.

Слика 2.1.29 демонстрира шематску структуру могућег флексибилног фиксирања са MR флуидом. Електромагнет се користи за производњу магнетног поља у хоризонталном правцу. На свакој страни MR посуде за течност налази се један клизни гвоздени клин и један фиксни гвоздени клин. Мали угао између клизне површине и вертикалног смера омогућава нам да компримујемо течност у правцу поља док се клизни клинови гурају надоле. Пре примене магнетног поља, предмет обраде се убацује вертикално у MR течност. Одмах након примене магнетног поља, MR течност се компресује симетричним гурањем два клизна клина. Компресија мења микроструктуру индуковане чврсте супстанце, од једноланчане структуре у структуру широким (дебелим) стубова (колоне). У међувремену, компресија повећава контактне површине између честица и предмета обраде. Као резултат тога, предмет обраде се чврсто држи у

контејнеру и спреман је за машинску обраду. Након обраде, уклони се магнетно поље, MR течност поново постаје течна и затим се предмет обраде лако уклања.



Слика 2.1.29 – Уређај MR-fluid-flexible-fixture.

Наш претходни експеримент показује да статички напон течења MR течности расте линеарно са нормалним напоном притиска. Напон течења са повећаном структуром је знатно изнад 800 КПа [92]. У тренутном прорачуну узимамо $\tau_y = 1000$ КПа, $d = 8$ cm, $d = 3$ cm, $b = 5$ cm, $t = 2$ cm, $h_0 = 2,5$ mm и $\nu = 1/3$ као геометријске параметар материјала. Занемарујемо тежину предмета обраде и доприносе MR течности на бочној површини паралелној са смером поља, која је мала због анизотропних механичких својстава MR флуида ($F_{po} = 8,1 \times 10^3$ N, $F_{pd} = 1,44 \times 10^4$ N, $F_{//} = 1,91 \times 10^5$ N, $F_{\perp} = 751$ N, и $T_{//} = 62,9$ Nm).

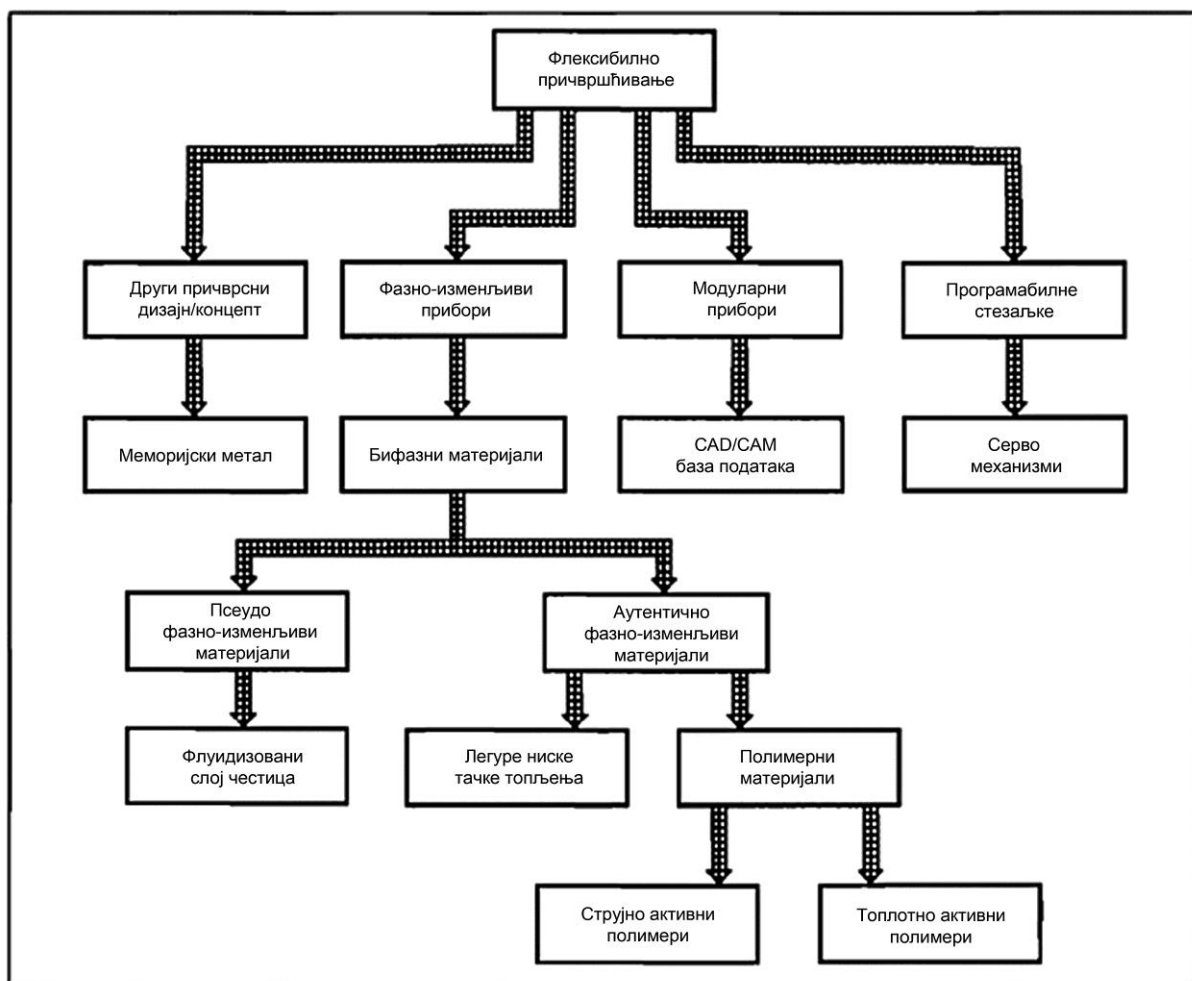
Наш прорачун показује да MR-fluid-flexible-fixture има велике капацитете оптерећења за силе у вертикалном z -смеру и у x -смеру, паралелно са пољем. Бочна сила у y -смеру има најнижу границу оптерећења. То је због правоугаоне геометрије прилагођене у нашем прорачуну. Ако предмет обраде има неправилан облик, закривљена површина може помоћи да се повећа граница силе управног (нормалног) савијања F_{\perp} .

Геометрија узета у прорачуну је из стварне лопатице авионског турбо мотора. Потребан је процес прецизног глодања да би се обрадила површина на подручју закривљења. Тренутно се за стезање лопатице при машинској обради користи легура ниске тачке топљења која садржи штетно олово. Овај процес глодања има само малу бочну силу у y -смеру. Прорачуни показују да MR-fluid флексибилни уређај за фиксирање испуњава све захтеве за прецизну производњу предмета обраде неправилног облика као што су лопатице авионског турбо мотора.

Grillo и др. [93] се баве флексибилним причвршћивањем заснованим на концепту промене фазе материјала (Gandhi и Thompson 1985b, 1986) и искоришћавањем способност одређених класа материјала да мењају фазу. Типично, уређај ове врсте састоји се од контејнера напуњеног једним од ових специјалних материјала за промену фазе. Процедура екструдирања се покреће када се двофазни материјал за причвршћивање трансформише у флуидну фазу путем механичке, пнеуматске, термичке или електричне побуде. Део се прво потопи у течност, која практично не пружа отпор делу током процеса потапања, а затим се материјал за причвршћивање

подвргава одговарајућој спољашњој побуди која мења фазу из течне у чврсту. Овом радњом се део учвршћује пре него што се подвргне жељеном редоследу производних операција, а уклањање дела из учвршћења се постиже поновним покретањем течне фазе. Различити флексибилни уређаји који укључују материјале за промену фазе су развијени и тестирани, а они су представљени у следећем делу.

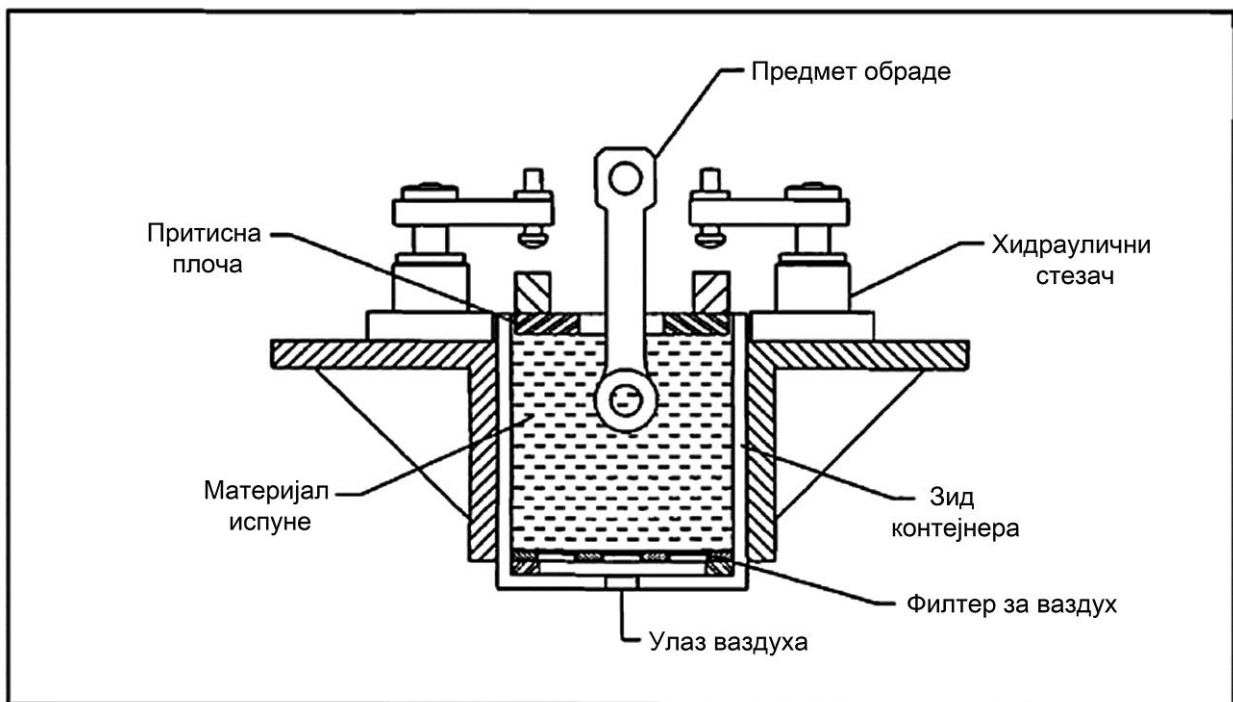
Класификација аутентичних фазно изменљивих фиксатора заснована је на механизму помоћу којег материјал за причвршћивање пролази кроз фазну промену. Промене фазе могу бити изазване температуром, електрично индуковане или њиховом комбинацијом. Причвршћивање са променом фазе изазвано температуром (TRF – Temperature Phase Fixturing) традиционално се користи као инкапсулација за прецизну машинску обраду посебне намене, као што је глодање лопатица турбине. Ове примене, које укључују високопрецизно глодање, захтевају компликовану машину која укључује матрице намењене на сваки део различите геометрије. Ово чини концепт изузетно скупим за прилагодљиво учвршћење опште намене. У неким случајевима, међутим, предмет обраде се често мора само ухватити, чиме се опуштају строга ограничења инкапсулације са повезаним скупим калупима. Под овим условима, TRF је одржив приступ. Легуре бизмута ниске тачке топљења су тренутно на тржишту као медијуми за инкапсулирање и то су идеални материјали кандидати за TRF. Тренутне примене TRF-а су ограничене због топлотних ефеката на предмет обраде, потрошње енергије и времена потребног да се изврши аутентична промена фазе.



Слика 2.1.30 – Преглед технологија флексибилног причвршћивања.

Уређаји за псеудо-промену фазе:

Конкретни флуидизовани слој. Шематски дијаграм класе уређаја са флуидизованим слојем честица (Gandhi и Thompson 1985a,b) је представљен на слици 2.1.31 која приказује посуду испуњену честицама и која садржи порозни под кроз који пролази пажљиво контролисана количина ваздуха. Када је довод ваздуха активиран, слој честица делује као течност која омогућава да се део унесе у уређај са минималним отпором. Довод ваздуха се тада искључује, а честице се сабијају под гравитационим оптерећењем и формирају чврсту масу која држи предмет обраде фиксиран. У овој конфигурацији, уређаји са флуидизованим слојем честица могу се користити за апликације које укључују ниска поља силе, међутим, подвргавањем слободне површине збијеног слоја површинском вучом, што даље сабија слој и на тај начин повећава силе наметнуте на предмет обраде, исти уређај се може користити за апликације са великим пољем силе. На овај начин, делови су причвршћени у прототип уређаја на најсавременији обрадни центар пре него што су били подвргнути операцијама крајњег глодања и бушења (Thompson и Gandhi 1986). Предмет обраде се уклања из уређаја покретањем довода ваздуха да би се поново створила течна фаза. Пошто овај процес не укључује промену фазе у термодинамичком смислу, ови уређаји се класификују као уређаји са псеудо-променом фазе.



Слика 2.1.31 – Псеудо-променљиво фиксирање: флуидизовани слој честица.

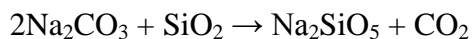
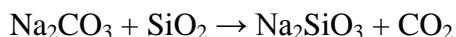
3. Натријум силикатно стакло као фазно изменљиви материјал

Натријум силикат је со растворљива у води, чији се водени раствор комерцијално назива водено стакло. По хемијском саставу је натријум метасиликат, и појављује се најчешће у облику Na_2SiO_3 и $\text{Na}_2\text{SiO}_3 \cdot 9\text{H}_2\text{O}$. Постоје и друге форме, нпр. ортосиликат Na_4SiO_4 . Заједничка особина свих форми натријум силиката јесте њихова растворљивост у води уз формирање стакласте емулзије [94, 95, 96]. Van Helmont је још 1640. године водено стакло прво приметио као течну супстанцу која се добија топљењем песка са вишком алкалија. А водено стакло је дефинисано још и у радовима фон Вагнера 1892. године као било који од растворљивих алкалних силиката. Особине натријум силиката и његова широка примена последњих година привлаче све већу пажњу истраживача. Ретко које једињење има тако добре особине као и могућност примене у разним областима. Комерцијално се производи више типова натријум силиката (Na–стакла односно воденог стакла) са различитим уделом активних супстанци, а према томе и различите густине и вискозности. Материјал није запаљив ни експлозиван. Безводни натријум силикат садржи полимерни ланац састављен од тетраедарске структуре SiO_4 . У јонској форми, постоје хидратисани облици са формулом $\text{Na}_2\text{SiO}_3 \cdot n\text{H}_2\text{O}$ (где је $n = 5, 6, 8, 9$) који садрже тетраедарски хидратисан анијон $\text{SiO}_2(\text{OH})_2^-$.

Натријум силикат се производи топљењем кварцног песка и натријум карбоната на температури 1200–1400 °C или хидротермалним растварањем кварцног песка у електролитској лужини у аутоклавима на температури 240 °C и притиску од 32 бара. Топљењем са алкалијама или са карбонатима алкалних метала (алкално топљење) настају у води растворене соли – силикати који имају изглед сличан стаклу и раствориве су у води. Реакција која се одиграва између овог оксида и алкалија, на повишеној температури, се упрошћено приказује једначином:

$\text{SiO}_2 + 2\text{NaOH} \xrightarrow{t} \text{Na}_2\text{SiO}_3 + \text{H}_2\text{O}$ – Реакција добијања натријум силиката при топљењу са алкалима и

Реакције при топљењу са карбонатима алкалних метала



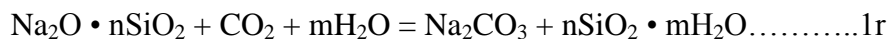
Натријум силикат је бели прах који је лако растворљив у води, а приликом растварања производи алкалне продукте. Натријум силикат је стабилан у неутралној и алкалној средини. Само алкални силикати су растворљиви у води. Силикати свих осталих метала у води су нерастворљиви.

Производња воденог стакла се обавља технолошким поступком познатим као „мокар поступак“. Водено стакло се добија хидротермалним растварањем кварцног песка у раствору NaOH уз директно додавање засићене водене паре. Процес је шаржни и одвија се у аутоклаву, при температури растварања песка у раствору NaOH . Добијено мутно водено стакло се затим филтрира на филтерима под притиском.

Водено стакло у грађевинарству постаје незамењиво као везивно нехидраулично средство (материјали, најчешће у прашкастом стању, који помешани са водом дају

пластична теста способна да након одређених физичко – хемијских процеса отврдну и поприме својства камена).

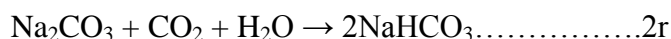
После nanoшења воденог стакла на чврсти материјал оно очвршћава. У том случају долази до реакције:



Створени натријум карбонат и силицијум диоксид који се из ове реакције истискује као хидрат формираће веома чврсту структуру на површини на којој је нането водено стакло које испољава веома добре особине силикатног везива. Очвршћавање воденог стакла одвија се на ваздуху. Због присутности CO_2 очвршћавање је брже што је модул воденог стакла већи. Модул М је однос мола $\text{SiO}_2/\text{Na}_2\text{O}$ и креће се у интервалу 2–3. Сушење воденог стакла на ваздуху одвија се брзо, а осушени слој даје чврсту мрежасту структуру састављену од натријум карбоната и хидратисаног облика силицијум диоксида ($\text{Na}_2\text{CO}_3 + n\text{SiO}_2 \cdot m\text{H}_2\text{O}$ – чврста слојевита мрежаста структура на површини метала на којој је нането водено стакло). Резултат овог хемијског процеса је, осим Na_2CO_3 и једињење $n\text{SiO}_2$. Где је: $m\text{H}_2\text{O}$ – аморфни силицијум–диоксид у виду колоидног раствора, који има способност слепљивања (везивања), која је повезана са његовим сушењем.

Да би разградили очврсли слој воденог стакла додаје се вода и после извесног времена почиње разградња нанетог слоја воденог стакла услед растварања насталог натријум карбоната и силицијум диоксида.

Новонастали натријум карбонат у води раствара се ослобађајући топлоту те услед хидролизе даје базичан раствор



Сви карбонати су тешко растворљиви у води осим карбоната алкалних метала, зато је ова реакција и могућа. Такође су и силикати алкалних метала растворљиви у води. Базне особине ове реакције потпомогнуће растварање силицијум диоксида након чега се добијају у води растворени силикати.



Савремени услови живота и научно истраживачки рад покренули су идеје о ширим применама овог једињења и добијени су резултати који су из године у годину само проширивали могућност употребе воденог стакла у свим областима.

Широка примена воденог стакла односно натријум силиката може се срести у детерцентској индустрији, хемијској индустрији, индустрији хране, у ливарству, приликом синтеровања минералних прахова, у третману вода, у текстилној индустрији. Полимерне структуре и способност адсорпције натријум силиката синтетичким магнетитом (Fe_2O_3) при различитим вредностима рН резултира комплексна површина на површини магнетита. Адсорпција је праћена АТР–FTIR (Attenuated Total Reflectance – Fourier Transform Infrared Spectroscopy) спектроскопом, а резултати различитих интензитета адсорпције сведоче о кондензованим мономерима на површини магнетита [97].

Натријум силикатни гел [98] користио се као претеча везива код кога се вршило спајање додавањем HCl у концентрованом раствору натријум силиката. Спајање материјала се вршило мешањем предходног раствора са финим силиканим прахом или песком. Микроструктура узорка гел–силицијум–песак открива присуство три компоненте са појединачним утицајем од стране зрнасте површине што је и потврђено FTIR спектроскопом. Учвршћивање материјала је јако када је количина финих силиката велика што доводи до високих механичких карактеристика материјала. Само учвршћивање се може објаснити као растварање/таложње (dissolution/precipitation) честица силицијума и њихово таложње у граничну пешчану зону. Ова студија показује могућност учвршћавања материјала, али и смањење могућности учвршћавања при мањој количини гела и повећању величине силицијумских честица[98].

3.1 Анализа публикованих истраживања везаних за натријум силикат

Особине воденог стакла као лепка познате су годинама [98, 99, 100]. Истраживање засновано на коришћењу натријум силикатног гела као везивног средства за хладно очвршћавање описали су Kouassi и коаутори [98]. Везивни материјали су добијени мешањем натријум силиката пре хлађења са грануларним материјалима (силицијумски прах и песак). Најчешће се користи као неорганско везивно средство. Показао се као врло користан јер у процесу англомерације комбинује и учвршћује fine и мале честице у веће групе, тако што силикат реагује са површином честица. Рад јапанских научника [99] показује добре особине воденог стакла као лепка и на ниским температурама. Лепак од воденог стакла користи тзв. „сунђер ефекат“ и понаша се као апсорбујући водени филм. Ова способност лепљења успешно се може искористити у разним областима. Натријум силикат се разграђује у води. Након што се очврсло водено стакло покваси, део воде се сједињује са дисиликатном јединицом и формира NaHSi_2O_5 , док други део хидрира силикат [100]. Статичка и динамичка вискозност раствора натријум силиката уз промену концентрације температуре, модула, брзине смицања и хемијских адитива испитана је у раду [101]. Статички резултати су показали да се вискозност повећава док концентрација раствора варира у распону од 15 до 55%, опада са повећањем температуре од 15 °C до 70 °C, а има минималну вредност када је модул 1,8. Ови резултати сугеришу да раствор натријум силиката испољава особине суспензије, у којој анјони силиката реагују као везиво, а колоидне честице делују као ефикасни укрућивачи. Термичка обрада воденог стакла представљена у раду [102] даје податке везане за водено стакло и фазне прелазе од 100 °C до 800 °C што даје корисне информације о стабилности овог једињења и његове употребе при различитим температурама.

Полимерно вишеслојни наноконтрополимери су материјали који привлаче савремену пажњу, а огледом Giannelis-а и сарадника показало се да је ове материјале једноставно добити и то једноставним топљењем и мешањем полимера и силицијумових силиката [103]. Да ли ће се формирати наноконтрополит или не и да ли ће силикати бити уметнути или лисната структура зависи од бројних фактора. Слојевите силикати потребно је модификовати да би били способни да се мешају са полимерном матрицом, а лисната структура силиката показала је добру јачину. Истраживање и побољшање карактеристика ове класе материјала може бити такође занимљиво због особина наноконтрополита, а и чињеници да су силикати основ реакције.

Примена силиката у заштити животне средине представља једно од питања посебне важности. Појава геополимера и неких нових једињења сведоче о могућности успешне примене воденог стакла у овој области [104]. Геополимери, су алуминијумско силикатни материјали који показују одличне физичке и хемијске особине и широку област примене, укључујући полупроизоде и не структурне елементе, хабајуће делове асфалта, смештање отровних и радиокативних материја, напредне алате, ватросталну керамику, контрополите отпорне на ватру у грађевинарству, авио индустрији, бродоградњи, производњи тркачких аутомобла и изградњи нуклеарних енергетских постројења. Коришћење геополимеризације ће довести до значајних уштеда у управљању и рециклажи рударским и металуршким отпадом, емисији штетних гасова као и друштвеном прихватању ове гране индустрије.

У истраживањима [105] успостављена је корелација механичких и термичких особина натријум силиката пепелних геополимера на бази мерења дилатације. Детектован је почетак геополимеризације која може бити бољи параметар од испитивања на чврстоћу великих узорака чији транспорт може да представља проблем. У раду [106] се процењују структурне промене у производњи пасте од базично-силикатног продукта из високих пећи GBFS – granulated blast furnace slag/МК – metakolin. Испитивање је праћено инфрацрвеном спектроскопијом у период од 180 дана, која приказује развој структуре гела. Учешће алуминијума води ка померању границе очвршћавања, повећава базичност и даје деполимеризовану структуру.

Истраживања [107] показују да геополимеризација може да пренесе алуминијумско–силикатни отпад у побољшани полимерни производ са добрим механичким особинама и високом киселошћу при чему поседује отпорност на ватру и бактерије. Резултати показују да јачина на притисак (као мера степена реакције) расте уколико се за геополимер користе сва три минерала и то троска метакаолин и силикат. Ова студија не показује само побољшање јачине на притисак него се може смањити време реакције уколико се печени материјал (пепео) додаје у геополимеризацију непечених материјала (каолинит и албит).

Ефикасно санирање талога отпадних тешких метала [108] постигнуто је убрзаним угљенисањем. Овако добијен талог способан је да постигне све особине за одлагање на портланд цементу (portland cement) чиме се знатно смањује цурење тешких и токсичних метала.

Могућност рада са дисиликатима и трисиликатима и истраживање брзог базно јонског превођења као и његова веза са микроструктуром NaK раствора представљено је у раду F. Kargl и Meuera [109].

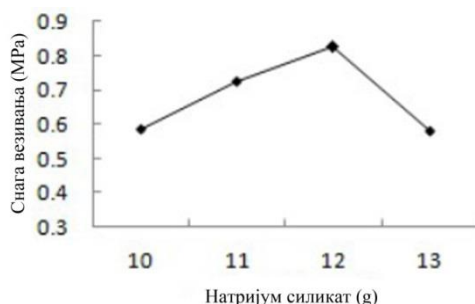
У раду [110] је испитивано девет K–PSDS (potassium polysialate) геополимерних везива са различитим моларним односом Si/Al₂O₃, K₂O/Al₂O₃, H₂O/K₂O на механичке особине и микроструктуру. Испитивањем геополимерних матрица може се приметити да K–PSDS геополимер са потпуном реакцијом показује структурне карактеристике стакла или гел супстанце са Si основом где су ланци у оквиру Si делимично замењени четворокординисаним алуминијумом.

У истраживањима [111] је показано да је сушење влажног гела направљеног од стаклене воде или колоидно силицијумских честица у TEOS–у (tetraethoxysilane) једноставан начин повећања крутости и јачине гела. Овде може бити пресудна величина честица која утиче на густину и модул смицања осушеног гела, што је детаљно дато у овом раду.

У истраживањима [112] колоидни силикати употребљени су при синтези и кристализацији силикатног илерита, а успешна кристализација извршена је после 21 дан са добром кристалном структуром.

Особине воденог стакла и могућност његове широке примене наводе на закључак да се ова врло доступна супстанца може искористити као фазно изменљиво средство код стезних прибора. Својство фазно измењивог материјала на собној температури даје доста простора за нова изучавања.

Li и др. [113] су истраживали одговарајућу формулу за PVA (polyvinyl alcohol) повезивање са натријум силикатом како би се формирала нова врста лепка за дрво који има савршену снагу везивања као и водоотпорност. Када се PVA и натријум силикат директно помешају, они одмах постају гел. Кроз унакрсно повезивање у шаржи уз помоћу емулгатора OP-10 и слабих киселина и уз снагу везивања као индикатора за процену, користи се метода ортогоналног експеримента за одабир одговарајуће формуле. Стабилана провидна бела густа течност направљена је од PVA и натријум силиката. Резултати показују да је најпогоднији услов масени однос PVA/натријум силикат/OP-10/слаба киселина= 20:3:0,05:2,5. Са лепком под овим рецептом, чврстоћа везивања шперплоче од тополе је достигла 0,75 МПа за 24 h, дебљина бубрења (TS) је 4,5% што је много боље од стандарда шперплоче друге класе.

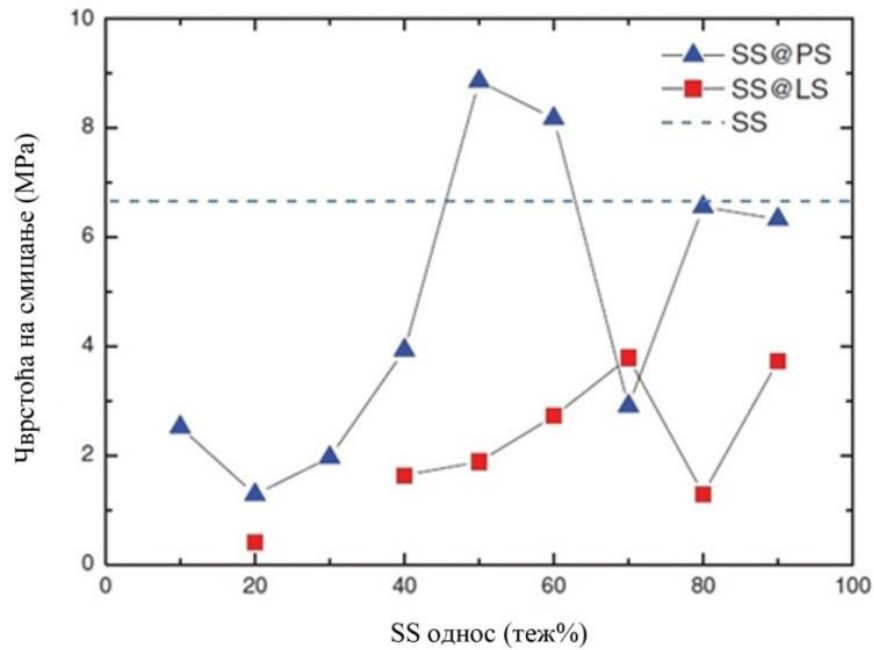


Слика 3.1.1 – Утицај натријум силиката на снагу везивања [113].

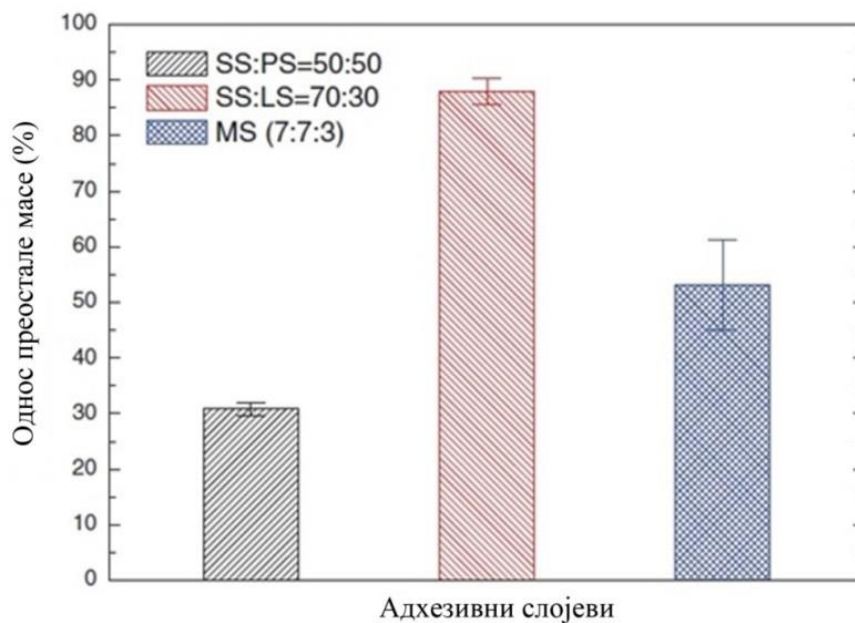
Shim и др. [114] су открили да је оптимизовано очвршћавање било могуће када је време очвршћавања контролисано подешавањем температуре. Прво су припремили базичне растворе алкалних силиката, који садрже натријум, калијум и литијум силикат, и компромитовали их у погледу водоотпорности. Чврстоћа лепљења је мерена према ASTM D3165 коришћењем универзалне машине за тестирање. Циљни материјал, узорак од нерђајућег челика (SUS – Stainless Steel), припремљен је како је описано у ASTM D3165. Штавише, да би се развило брзо термичко очвршћавање, испитивани су ефекти два параметра: време очвршћавања и температура. Тестирани температурни опсег је био 80–140 °C током 2–36 h; процењена је снага лепљења. Максимална чврстоћа на смицање добијена је након термичког очвршћавања на 80 °C током 36 h, 120 °C током 12 h и 140 °C током 2 h. Међутим, када је термичко очвршћавање прешло максималну чврстоћу на смицање, отпорност на смицање се смањила, што се може приписати смањењу површине пријањања.

Табела 3.1.1 – Особине алкалних силиката.

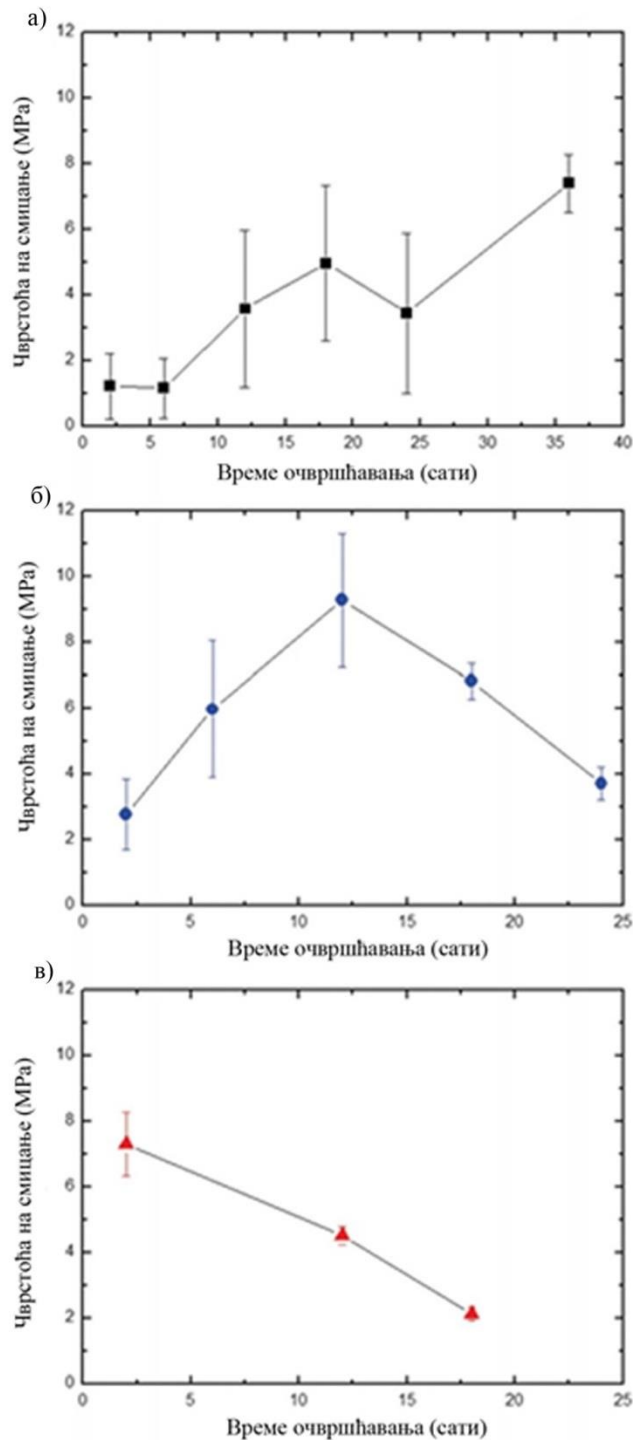
Особине	Натриум силикат, SS	Калијум силикат, PS	Литијум силикат, LS
Елементи	Si, Na	Si, Ka	Si, Li
pH	12-13	11-12	11-12
Густина (g cm ⁻³)	1,55-1,57	1,38-1,40	1,19-1,21
Na ₂ O, K ₂ O, Li ₂ O (%)	13-14	13-14	2-2,2
SiO ₂ (%)	33-35	27,5-28,5	19,5-20,5
Моларни однос	2,4-2,6	3,2-3,4	4,6-4,8
Вискозност (cps, 20 °C)	Макс. 1500	Макс. 50	Макс. 50



Слика 3.1.2 – Чврстоћа на смицање мешаних силиката. Калијум силикат (PS) и литијум силикат (LS) су помешани са натријум силикатом (SS) у специфичним масеним односима (теж.%). Испрекидана линија означава снагу на смицање само SS.



Слика 3.1.3 – Резултати испитивања водоотпорности за слојеве лепка који се разликују у односу масе смеше. SS: натријум силикат; PS: калијум силикат; MS: мешани силикат масеног односа SS:PS:LS = 7:7:3.



Слика 3.1.4 – Чврстоћа на смицање MS (SS:PS:LS = 7:7:3) према времену очвршћавања. (а) Температура очвршћавања од 80 °C; (б) 120 °C; и (в) 140 °C.

Абдуллах и др. [115] су представили преглед употребе геополимера на бази пепела са натријум силикатом као активатором за стабилизацију тла, са посебним освртом на глину. Рад пружа нека детаљна хемијска и геотехничка међудисциплинарна знања, која унапређују геополимер на бази пепела као еколошки прихватљиво везиво. Рад покрива главне карактеристике процеса обраде геополимера, укључујући кључне факторе, предвиђене примене, потенцијалне предности и главна ограничења. У раду се такође разматрају главни изазови који стоје против широког признања ове технике

стабилизације тла од стране индустрије. У раду се на крају закључује да се геополимер од пепела може успешно користити као везиво за стабилизацију тла. Међутим, још су потребна даља истраживања како би се у будућности остварио пуни потенцијал ове обећавајуће технике.

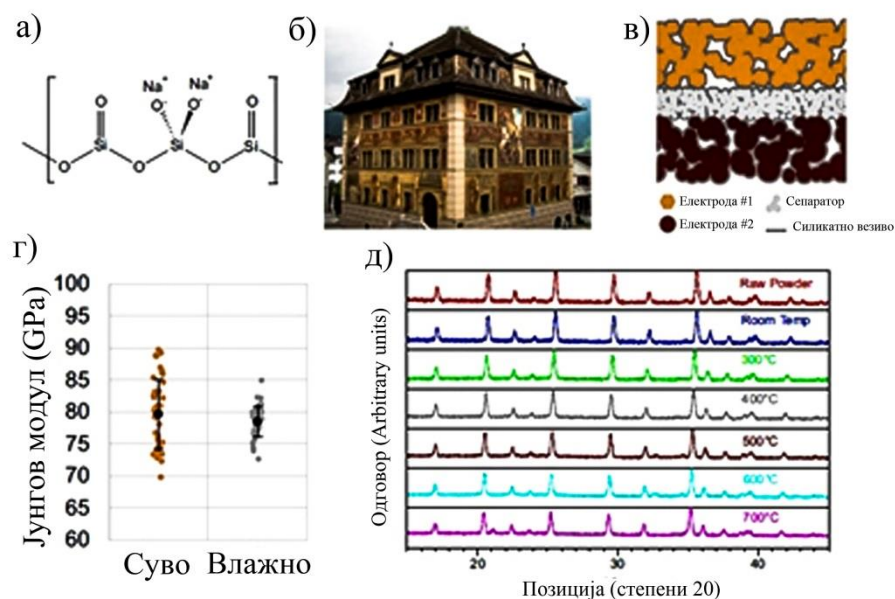
Табела 3.1.2 – Резиме истраживања употребе геополимера за стабилизацију тла.

Тип земљишта	Индекс пластичности (%)	Изворни материјал (SM)	Активатор	SM/(SM + земљиште) (%)	Изворни материјал/Земљиште (%)	Активатор/(SM + земљиште) (%)	SM/(Изворни материјал (%)	NaOH моларност или NaOH:H ₂ O	NaSiO ₃ :NaOH (маса)	Температура очвршћавања (°C)	Испитивање спроведено на стабилизованом земљишту				Референце
											Збијање	Врхунац UCS за 28 дана (MPa)	Триосност	Изддржљивост	
Пешчана глина	21,9	FAF	NaOH + Na ₂ SiO ₃	20 – 40		40 – 50		10 – 15	2	Темп. околине	-	11,4			[116]
Масна глина	32,2	FAC & FAF	NaOH + Na ₂ SiO ₃	10 – 20		40		10	2	19 - 23	-	1,2 – 1,8			[117]
Пешчана глина	21,9	FAF	NaOH + Na ₂ SiO ₃	20 – 40		40 – 50		10 – 15	2	19 - 23	-	10			[118]
Муљевити песак	12	FA FA и GGBS	NaOH + Na ₂ SiO ₃	-	10	-	50		2	20	-	0,6 3,5			[119]
Посна глина	15	МК	NaOH + Na ₂ SiO ₃	3 – 15		-			-	23	-	3,8			[120]
Посна глина	15	МК	NaOH + Na ₂ SiO ₃	8,13		-			-	Темп. околине	-	4,0			[121]
Глина	14	FAC и GGBS	NaOH + Na ₂ SiO ₃	-	4 – 20	-	45 – 85	12 – 14,5	Варира	Темп. околине	√	0,2 10,5			[122]

Муљевита глина	33	FAF и CCR	NaOH + Na ₂ SiO ₃	-	24 – 45	-	50 – 200	3 – 18	1,5 – 9	25 – 40	-	1,2				[123]
Лес	13,7	FAF	NaOH + Na ₂ SiO ₃ KOH + Na ₂ SiO ₃	10 – 30		40			-	23	-	4,57				[124]
Муљевити глиновити песак	6	FAC	NaOH + Na ₂ SiO ₃	-		15,7 – 19			100:0 – 50:50	27 – 30	√	11				[125]
Муљевити песак	NP	FAF	NaOH + Na ₂ SiO ₃	15 – 25		11 – 19		7,5	0,5	20	√	2,3				[126, 127]
Муљевити песак	NP	FAF FAC	NaOH + Na ₂ SiO ₃	10 – 20 – 30		8 – 8,8		5 – 12,5	0,5 – 1	20	√	4,29				[128]
Муљевити глиновити песак	6	FAC и GGBFS	NaOH + Na ₂ SiO ₃	40 – 60		9,6 – 17			0,6 – 9	27 – 30	√	16				[129]
Глинена тла	26 – 98	FAC и GGBFS	NaOH + Na ₂ SiO ₃	10 – 30		-	40	14	2,33	Темп. околине	√	3,2				[130, 131, 132]

FAF = Пепео класе (F), FAC = Пепео класе (C), МК = Метакаолин, GGBS = Млевена гранулирана шљака из високих пећи, CCR = Остатак калцијум карбида, NP = Непластично [115]

Ransil и др. [133] користе натријум трисиликатно водено стакло које је неоргански лепак богат земљом који се везује за различите материјале и показује екстремну хемијску и температурну стабилност. Они демонстрирају употребу овог материјала као везива за електроде у производном систему заснованом на везивном слоју за производњу структуралних батерија. Док конвенционална везива за структуралне батерије показују компромис између механичких и електрохемијских перформанси, везиво од воденог стакла је круто, лепљиво и олакшава транспорт јона. Масивно везиво одржава Јангов модул од >50 GPa у присуству растварача електролита, док електроде на бази воденог стакла имају високу брзину и стабилан капацитет пражњења током стотина електрохемијских циклуса. Температурна стабилност везива омогућава топлотну обраду целог слоја хелија након обликовања полагања како би се добио чврсти, носиви део. Резултирајуће структурне батерије показују импресивне мултифункционалне перформансе са густином енергије на нивоу пакета слободних хелија од 93,9 Wh/kg и модулом затезања од 1,4 GPa умногоме надмашујући претходно објављене структурне материјале батерија.



Слика 3.1.5 – Употреба силикатног воденог стакла као свестраног лепка. а) Структура натријум-силикатног воденог стакла, б) Минерална боја на бази силиката је хемијски стабилна и способна да издржи деценије излагања, в) Полагање структуралне керамичке батерије (SCB), користећи водено стакло као чврсто везиво унутар и између слојева ћелија, г) Силикат не омекшава у присуству растварача ЕС:DMC електролита (траке грешке: стандардна девијација), д) Рендгенски дифрактограм показује да је силикат стабилан када се загреје са литијум гвожђе фосфатом до 600 °С.

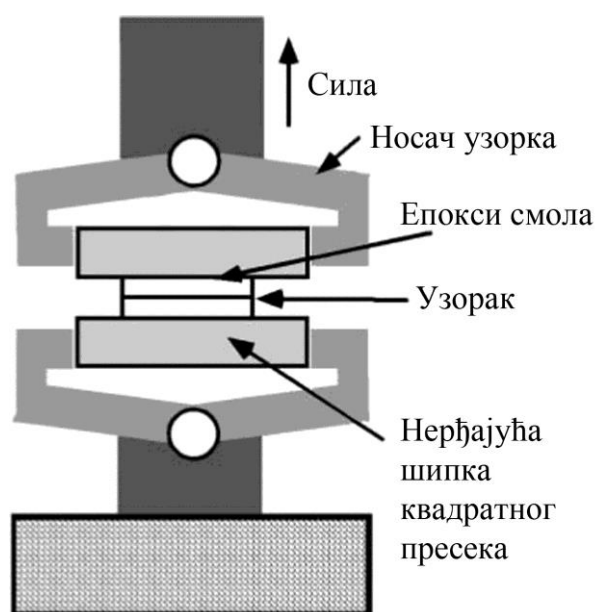
Узорци који су испитивани су направљени набацивањем 2,65 теж% воденог стакла на стаклене плочице, које су се сушиле 2 сата на собној температури, а затим су загреване ваздухом на 90 °С још 2 сата како би се отклонили остаци влаге и држани још 2 сата на стабилној температури. Јунгов модул је мерен коришћењем Triboscan Nanoindenter-а са дијамантским Berkovich врхом тип А. Мрежа 7×7 од 49 тачака је увучена за сваки узорак коришћењем режима контроле помака са вршним помаком од 100 nm и функцијом трапезног оптерећења (10 s оптерећење, 3 s задржавање, 10 s растерећење). Почетни, еластични пресек криве растерећења био је погодан за Oliver Pharr анализу да би се добио смањен модул Е_г. Модул узорка је израчунат коришћењем једначине $1/E_g = (1-v^2/E)_{\text{тип}} + (1-v^2/E)_{\text{узорак}}$ коришћењем познатих вредности Поасоновог односа врха $\nu = 0,07$ и Јунговог модула $E = 1140 \text{ GPa}$, и коришћењем а Поасоновог односа за силикат од 0,18, из литературе [134].

Song и др. [135] су проучавали ефекат различитих количина адитива силицијумског дима на чврстоћу везивања натријум–силикатног везива током времена. Закључено је да силицијумски дим може побољшати чврстоћу везивања и отпорност на влагу натријум–силикатног песка. Микроскопска морфологија лепљивог филма испитана је скенирајућом електронском микроскопијом, а промене функционалне групе полимеризованог лепка анализирани су Фуријеовом инфрацрвеном (FT–IR) спектроскопијом. Поред тога, механизам очвршћавања, између натријум–силикатног везива и дима силицијум диоксида на површини песка, и механизам реакције хидратације, након полимеризације, истражен је коришћењем прорачуна првог принципа у програму CASTEP заснован на теорији функционалне густине (DFT – Density Functional Theory). Утврђено је да силицијумски дим повећава енергију везивања везива повећавајући степен полимеризације, док је накнадна хидратација

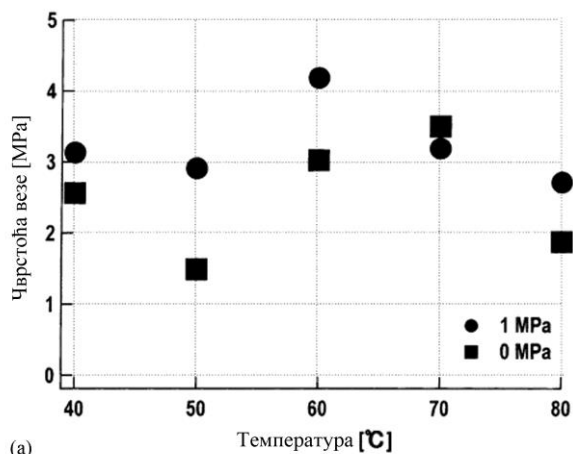
очврслог везива спонтана реакција. Након стврдњавања натријум–силикатног везива, молекули воде се адсорбују неполимеризованим –ОН и Na⁺; ови молекули воде уништавају -Si-O-Si везе да би деполимеризовали мрежу везану натријум силикатом.

Да би се додатно побољшала чврстоћа алкално активираних материјала на притисак и открило њихово понашање при кондензацији, реактивност алкално активираних материјала шљаке је побољшана додавањем различитих врста и пропорција натријум силиката [136]. Механичка својства узорка су редовно посматрана и даље је анализирано понашање кондензације. Резултати су показали да и чврсти и течни натријум силикат могу значајно побољшати чврстоћу на притисак. Максимално повећање чврстоће на притисак износило је 123,7%, док су почетно и коначно време везивања значајно скраћено на 9 мин. Када се садржај чврстог натријум силиката повећао са 5% на 15%, чврстоћа на притисак се прво повећала на 34,6 МПа, а затим се смањила на 28,6 МПа, што указује да је 10 % оптималан садржај чврстог натријум силиката. Велика количина кристализованог чврстог натријум силиката у узорку довела је до смањења механичких својстава. Када се садржај течног натријум силиката повећао са 5% на 15%, чврстоћа на притисак се прво повећала на 52,8 МПа, а затим је имала тенденцију да буде стабилна, што имплицира да је 10 % оптималан садржај. Ово показује да његов ефекат појачања има максималну границу. Ефекат активације течног натријум силиката био је бољи од чврстог [136].

Ито и др. [137] су показали да је техника везивања воденог стакла веома корисна за лепљење стаклених плочица. Јачина везе је била од 2 МПа до 4 МПа на 40–80 °С са примењеним притиском од 1 МПа током везивања коришћењем 10 теж.% раствора воденог стакла. Чишћење од 4 сата у пречишћеној води на 60 °С могло је да смањи количину натријума раствореног из слоја воденог стакла. Стопа лепљења је смањена у алкалном раствору. Дебљина слоја воденог стакла била је око 200 nm са примењеним притиском од 1 МПа током везивања на 80 °С. Користећи дебљину слоја, успео је да повеже плочице са приближном храпавошћу од 200 nm на површини везивања.

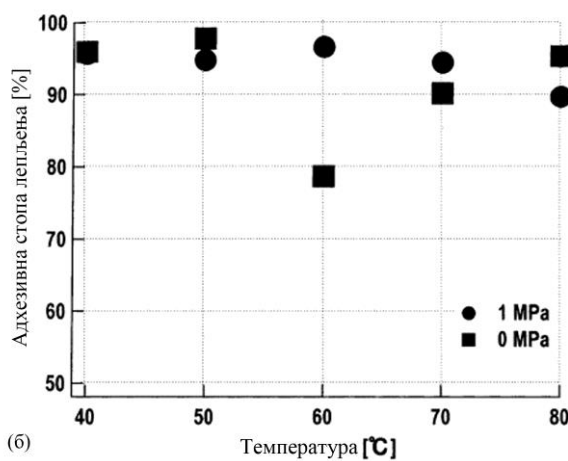


Слика 3.1.6 – Шематски приказ испитивања затезне чврстоће. Узорак је фиксиран епоксидном смолом за неерђајућу шипку квадратног пресека и повучен је са једне стране, а друга је постављена на носач узорка.



(a)

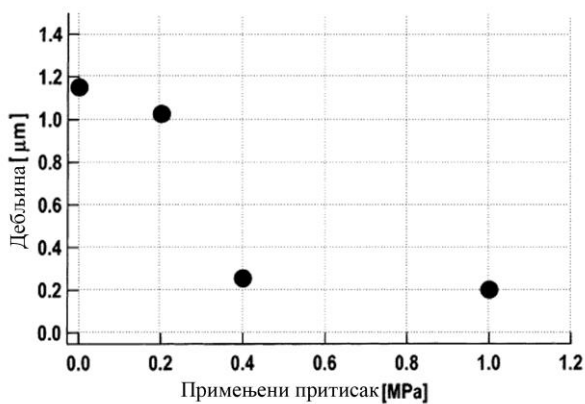
a)



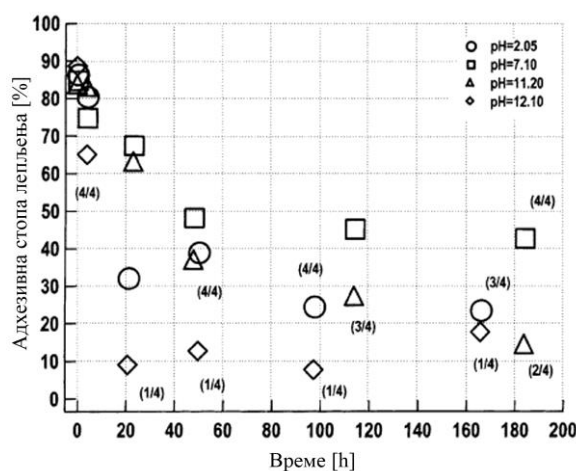
(б)

б)

Слика 3.1.7 – Чврстоћа (јачина) везе (а) и адхезивна стопа лепљења (брзина лепљења) (б) у зависности од температуре са 10 теж.% раствора воденог стакла на 80 °С. Кругови и квадрати показују примењени притисак током лепљења, 1 и 0 МПа, респективно.



Слика 3.1.8 – Дебљина слоја воденог стакла приказана у односу на примењени притисак током лепљења.



Слика 3.1.9 – Адхезивне стопе лепљења (брзине лепљења) мерене ултразвучним микроскопом у односу на време задржавања. Кругови, квадрати, троуглови и ромбови представљају рН нивое у Britton-Robinsonovim универзалним пуферима, рН= 2,05; 7,10; 11,20; 12,10; редом. Именилац разломка је број узорка, бројилац је број узорака који су били доступни за мерење.

Venu и др. [138] се фокусирају на механичка својства и модул еластичности пепела и геополимер бетона на бази GGBS (Ground Granulated Blast-furnace Slag). Бетон се прави од отпадних материјала као што су пепео и GGBS са алкалним раствором. У основи то је комбинација натријум хидроксида (NaOH) и натријум силиката (Na₂SiO₃), што је процес полимеризације који се разликује од OPC (Portland cement) бетона. У овој студији коришћена је моларна концентрација NaOH и алкалне течности у односу 2,5. Ова студија укључује напрезања заједно са савојном чврстоћом, чврстоћом на притисак и затезном чврстоћом цепања за типове GPC20, GPC40 и GPC60. Испитивања су обављена на коцкама димензија 150x150x150 mm и призмама 100x100x500 mm и узорцима цилиндричног геополимер бетона 150x300 mm. Резултати испитивања су показали добре механичке особине и измерене односе напрезања и деформације пепела и геополимер бетона на бази GGBS у условима очвршћавања на собној температури. Модул еластичности је значајно варирао са повећањем квалитета бетона. Предложена је једначина за одређивање модула еластичности на основу притисне чврстоће геополимер бетона.

Табела 3.1.3 – Хемијски састав пепела и GGBS-а.

Састав	SiO ₂	Al ₂ O ₃	Fe ₂ O ₃	SO ₃	CaO	MgO	Na ₂ O	LOI
Пепео	60,11	26,53	4,25	0,35	4,00	1,25	0,22	0,88
GGBS	34,06	20	0,8	0,9	32,6	7,89	NIL	NIL

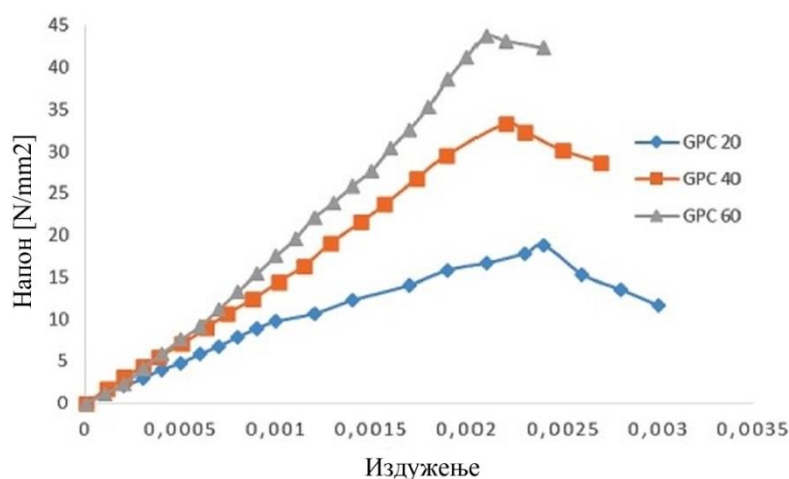
Табела 3.1.4 – Пропорција мешавине Геополимер бетона.

Мешавина	Пепео	GGBS	Фини агрегат	Груби агрегат	Алкални раствор	Na ₂ SiO ₃	NaOH	SP (%)
GPC20	252	108	774	1090,8	198	141,42	56,57	3
GPC40	270	180	760	972	248	177,15	70,85	4
GPC60	260	260	717,6	915,2	286	204,28	81,72	5

Све јединице су у kg/m³

Табела 3.1.5 – Механичке особине GPC-а.

Мешавина	Садржа везива (kg/m ³)	Притисна чврстоћа (MPa)	Затезна чврстоћа пуцања (MPa)	Савојна чврстоћа (MPa)
GPC20	360	26,76	2,16	2,2
GPC40	450	43,44	3,73	3,61
GPC60	520	62,89	5,49	5,36



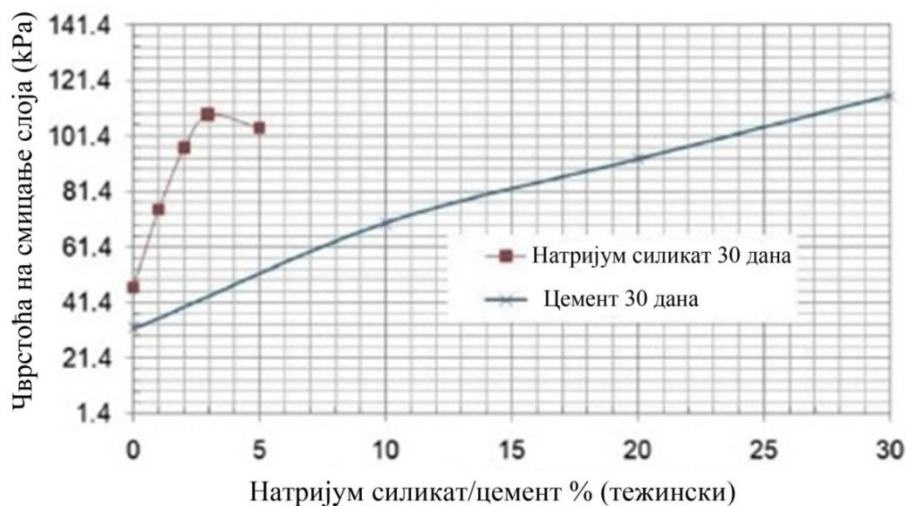
Слика 3.1.10 – Крива напонске деформације GPC-а.

Табела 3.1.6 – Модул еластичности за GPC мешавине.

Мешавина	Модул еластичности (GPa)	Крутоост (N/mm ²)
GPC20	10,586	7676
GPC40	14,11	15342
GPC60	21,212	20907

Fan и др. [139] изводе параметарску студију о особинама мешавине земљиште–цемент. Они даље разматрају истраживање утицаја мешања натријум силиката. Приказана су разматрања дизајна за две популарне примене са мешавином земља–цемент, тј. DSMW (Deep Soil Mixed Wall – дубоко тло мешани зид) за подупирање ископа и сводни лук за подупирање тунела. Мешавина земља–цемент је производ цементног ињектирања или мешања са земљом. Хемикалије, као што је натријум силикат, се често користе у комбинацији да би се задовољиле специфичне потребе. Мешање натријум силиката може побољшати чврстину земљишта уз мање коришћене дозе, али најважнија карактеристика је његова способност да продре до веома финих пукотина или пора тла. Такође може смањити време слегања. Поређења и препоруке су направљене фокусирајући се на Mohr–Coulombов критеријум неуспеха. Укратко, угао унутрашњег трења може да се креће од 32° до 36° за фино зрнасту мешавину земљиште–цемент и од 38° до 43° за грубо зрнасту мешавину земљиште–цемент. Fan и

др [139] помињу и да приручници инжењерског корпуса америчке војске EM1110-1-3500 (1995) и EM1110-2-3506 (1995) наводе хемијско ињектирање, односно ињектирање и да је MHURD (2010a) је издао упутство за фуговање мешавином цемента и натријум силиката. Ови кодекси/смернице су се фокусирали на својства материјала, поступке изградње, размак рупа за ињектирање и притисак за ињектирање, али нису дате довољне информације о повећању чврстоће побољшаног тла. У раду [139] се даље наводи да су Kazemian и др. (2011) извршили серију лабораторијских тестова користећи натријум силикат и цемент за третирање тресета у Малезији. Слика 3.1.11 приказује однос чврстоће недренираног смицања третираног тресета на 30 дана са тежинским процентом фуговања. Утврђено је да коришћењем 2,5% натријум силиката, недренирана чврстоћа на смицање третираног тресета на 30 дана може да достигне око 105 КРа, што одговара чврстоћи на смицање тресета третираног употребом 25% цемента. Наводе такође [139] да су Azadi и др. (2017) су закључили да је натријум силикат један од главних састојака хемијског фуговања који се користи и за повећање чврстоће фуговања на бази цемента. Овај адитив може смањити време везивања до нивоа на коме се маса поставља пре убризгавања и може да се убризгава у много финије пукотине или тла од цемента. Ова истраживања су имплицирала да мешање натријум силиката у цементно фуговање има много предности у односу на коришћење самог цемента. Поред повећања отпорности на смицање побољшаног тла, продирање до веома финих пукотина и смањење времена везивања се треба узети такође у обзир.



Слика 3.1.11 – Недренирана чврстоћа на смицање побољшаног тресета коришћењем натријум силиката и цемента (Kazemian и др., 2011).

Ватростални шамот је синтерована ватростална глина и представља најчешће коришћени агрегат за ватросталне бетоне. Осим тога, шамот се користи и као пуниоц, тј. стабилизатор код ватросталних бетона на бази портланд цемента, високо-алуминатног цемента или воденог стакла. Шамот се добија печењем природног агрегата, високо-ватросталног каолина, на високим температурама или печењем квалитетних глина са високим садржајем Al_2O_3 . Главне компоненте шамота су: SiO_2 и Al_2O_3 , мала количина Fe_2O_3 и алкалних оксида. Удео конституената може варирати што зависи од хемијског састава полазног, сировог материјала. Разликују се кварцни (кисели) шамот, са садржајем Al_2O_3 мањим од 30% и садржајем SiO_2 од 65% до 80%, и „прави“ шамот са просечним садржајем Al_2O_3 од 30% до 45%. Ватросталност кварцног шамота је од 1630 °C до 1670 °C, а "правог" шамота од 1710 °C до 1770 °C. Омекшавање

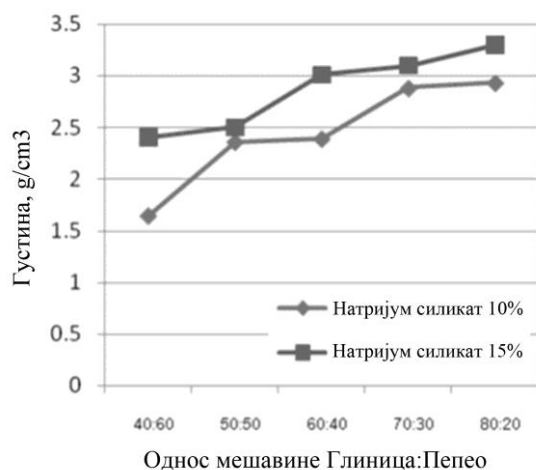
под притиском почиње релативно рано и одвија се у широком температурном интервалу: тачка почетка топљења (T_a) је између $1250\text{ }^\circ\text{C}$ и $1300\text{ }^\circ\text{C}$ за кварцни шамот, а за "прави" шамот је између $1400\text{ }^\circ\text{C}$ и $1450\text{ }^\circ\text{C}$; тачка краја топљења (T_e) за кварцни шамот је апроксимативно $1450\text{ }^\circ\text{C}$, а за нормални шамот од $1500\text{ }^\circ\text{C}$ до $1600\text{ }^\circ\text{C}$. Радне температуре су од $1200\text{ }^\circ\text{C}$ до $1400\text{ }^\circ\text{C}$, а зависе од садржаја Al_2O_3 у шамоту. Линеарно термичко ширење за шамотне материјале је релативно мало: средњи линеарни коефицијент термичког ширења до температуре $1000\text{ }^\circ\text{C}$ износи од $60 \cdot 10^{-7}\text{ }1/^\circ\text{C}$ до $70 \cdot 10^{-7}\text{ }1/^\circ\text{C}$ [140].

У групу силикатних везива спадају: водено стакло, етил–силикати, неутрални силикагел, колоидни силицијум–диоксид, итд. Најчешће се употребљава водено стакло. Везивна својства воденог стакла су последица дехидратације воденог стакла, јер уклањањем воде долази до агрегације натријум–силиката и стварања чврсте и компактне структуре. Да би се обезбедило очвршћавање материјала на бази воденог стакла без исушивања уводи се специјални додаток – очвршћивач. Својства бетона на бази воденог стакла највише зависе од употребљеног очвршћивача. Као очвршћивачи се обично користе калцијум–силикати: $\beta\text{-CaO}\cdot\text{SiO}_2$, $\gamma\text{-2CaO}\cdot\text{SiO}_2$ и $\text{CaO}\cdot\text{SiO}_2$. Водено стакло има велики утицај на ватросталност бетона због стварања лако топљивих фаза. Користи се за производњу магнезитних (перикласних) бетона намењених за примену на температурама до $1600\text{ }^\circ\text{C}$. Иначе, најраспрострањенији производи на бази воденог стакла су силика–кварцни блокови, који су изузетно тешки и уграђују се као ватростални озид дубинских пећи у погонима ваљаница [140].

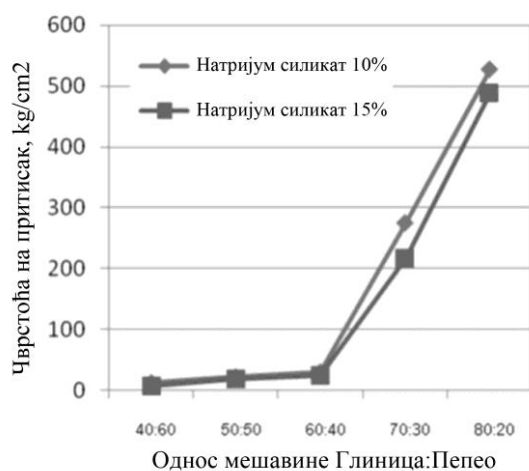
Гао и др. [141] су да би истражили модул воденог стакла направили полимер на бази пепела и добили мешавину са највећом чврстоћом и најбољим перформансама. Пепео се користи као сировина за припрему блокова геополимера на бази пепела активираних алкално. Кроз тест на неограничену компресију, SEM (Scanning Electron Microscopy) тест, XRD (X-ray Diffraction Analysis) тест, проучава се утицај различитог модула воденог стакла и старости на његова механичка својства. Они су добили следеће резултате. Када је модул натријум силиката 1,1, снага геополимера на бази пепела је највећа и достиже $6,1\text{ MPa}$ након 28 дана очвршћавања. Са порастом старости, снага геополимера на бази пепела наставља да расте. Из SEM теста се примећује да када је модул 1,1, структура је густа, порозност је мала, ефекат алкалне екситације је очигледан, а реакција је релативно потпуна.

Pisitsungkakarn и др. [142] су истраживали о развоју цигле високе чврстоће на притисак. Резултати испитивања показују да је цигла високе чврстоће на притисак са односом глинице према пепелу 80:20 са 20% натријум силиката имала највећу густину са $3,3\text{ g/cm}^3$. Цигла високе чврстоће на притисак са односом глинице према пепелу 40:60 са 10% натријум силиката имала је најмању густину од $1,647\text{ g/cm}^3$. Стога, када се дода више пепела, густина би се смањила. Према њиховим испитивањима чврстоће на притисак за однос глинице према пепелу 80:20 са 10% натријум силиката на температури од $1200\text{ }^\circ\text{C}$, чврстоћа на притисак је била 528 kg/cm^2 . Када су ово упоредили са истраживањем Chaivata [143] о развоју својстава глинене опеке са мешавином пепела, чврстоћа на притисак такве цигле од глинене мешавине износила је $55,92\text{ kg/cm}^2$. У студији коју су узели у обзир Suvicha [144] о припреми керамике високе чврстоће на притисак, где је та чврстоћа на притисак керамике износила $288,58\text{ kg/cm}^2$. Дакле, могло се видети да је у овом истраживању цигла високе притисне чврстоће имала очигледно већу притисну чврстоћу. Што се тиче апсорпције, цигла високе чврстоће на притисак са односом глинице према пепелу 80:20 са 10% натријум силиката имала је најмању апсорпцију са 15,68%. Цигла високе чврстоће на притисак са

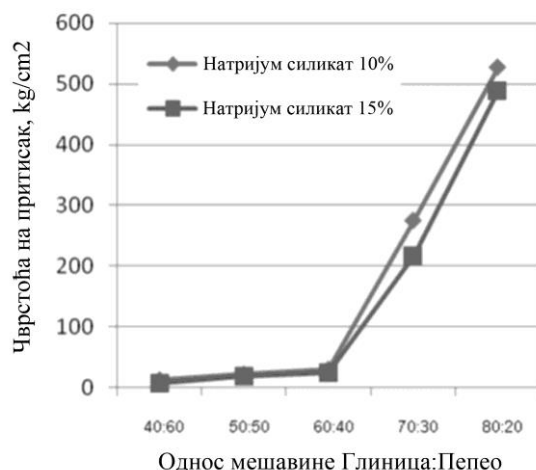
односом глинице према пепелу 40:60 са 15% натријум силиката имала је највећу апсорпцију од 58,05%. Могло се видети да би повећање односа пепела резултирало сировом и перфорираном циглом, као и већом апсорпцијом. Када се однос пепела смањи, смањила би се и апсорпција цигле. Што се тиче скупљања цигле високе чврстоће на притисак са 10% натријум силиката, највеће скупљање је било 1,98% са односом глинице према пепелу 40:60. Што се тиче најмањег скупљања, утврђено је да је скупљање у цигли 0,75% са односом глинице према пепелу 80:20. Што се тиче скупљања цигле високе чврстоће на притисак са 15% натријум силиката, највеће скупљање је било 1,8% са односом глинице према пепелу 40:60, док је најмање скупљање било 1,33% са односом глинице према пепелу на 80:20. Могло се видети да је скупљање цигле са 10% натријум силиката веће од скупљања цигле са 15% натријум силиката. Када је цигла изложена температури од 1000 °С, највеће скупљање је било 1,37% са односом глинице према пепелу 40:60. Најмање скупљање је било 0,75% са односом глинице према пепелу 80:20. Када је цигла изложена температуре од 1200 °С, највеће скупљање је било 1,98% са односом глинице према пепелу 40:60, док је најниже скупљање било 1,33% са односом глинице према пепелу од 80:20. Када је узета у обзир температура, установљено је да је скупљање на 1200 °С веће од скупљања на 1000 °С.



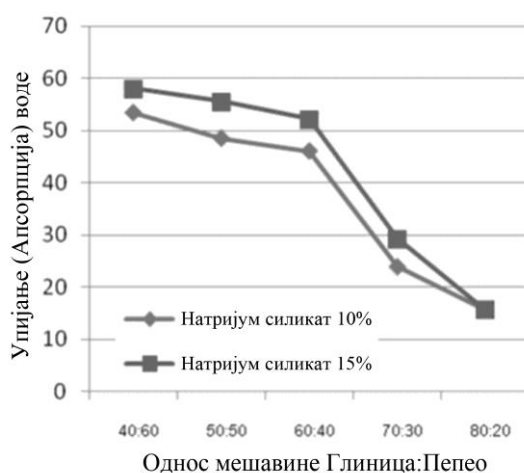
Слика 3.1.12 – Однос између густине и количине смеше за циглу високе чврстоће на притисак на највишој температури од 1000 °С.



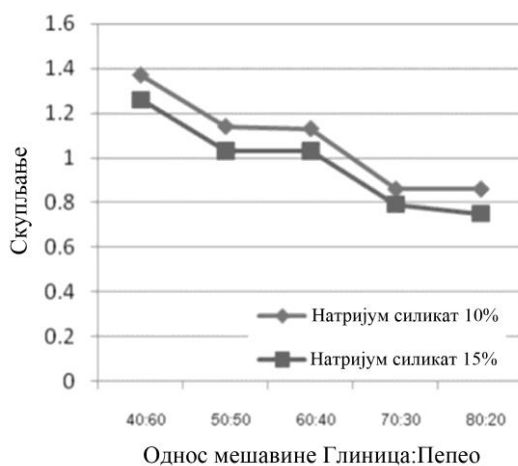
Слика 3.1.13 – Однос између чврстоће на притисак и односа смеше између глинице и пепела цигле високе чврстоће на притисак на највишој температури од 1000 °С.



Слика 3.1.14 – Однос између чврстоће на притисак и односа смеше између глинице и пепела цигле високе чврстоће на притисак на највишој температури од 1200 °С.



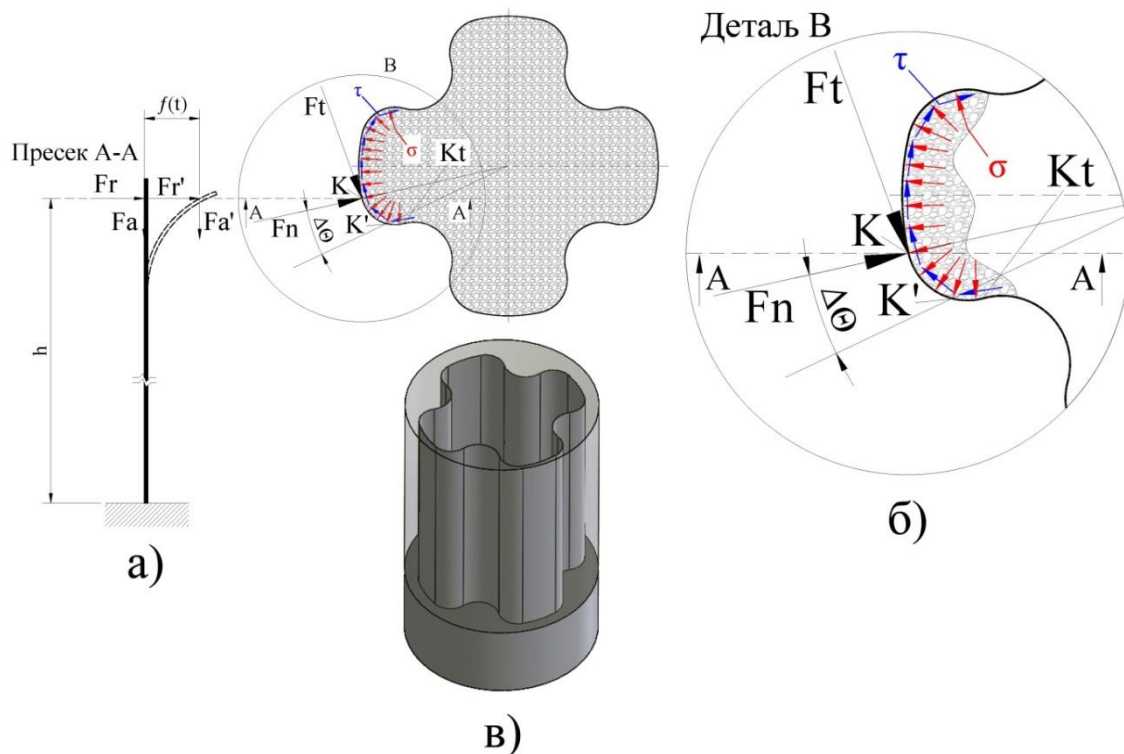
Слика 3.1.15 – Однос између упијања воде и односа смеше између глинице и пепела цигле високе чврстоће на притисак на највишој температури од 1000 °С.



Слика 3.1.16 – Однос између скупљања и односа смеше између глинице и пепела на највишој температури од 1000 °С.

3.2 Теоријска разматрања могућности примене натријум силикатног стакла као фазно изменљивог материјала у конструкцијама савремених стезних прибора

Идеја аутора везана за потенцијалну примену натријум силикатног стакла као новог фазно изменљивог материјала у процесима машинске обраде дубоких цепова и танкозидних елемената образлаже се теоријским разматрањима везаним за напонско деформационо стање предмета обраде при дејству сила резања, које у савременим условима производње имају изражену динамичку компоненту (слика 3.2.1) [1].



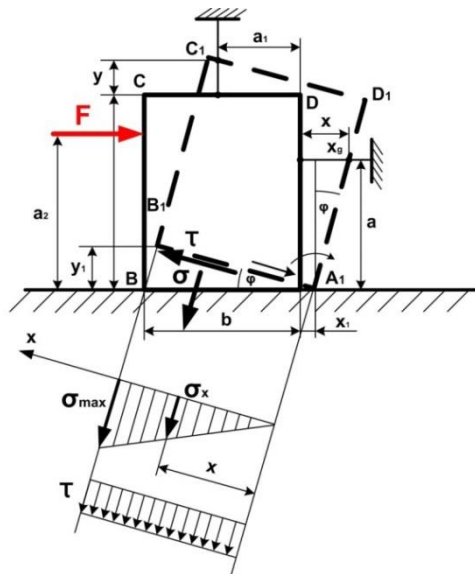
Слика 3.2.1 (а-в) – Напонско и деформационо стање танкозидног профила затворене контуре у току процеса обраде резањем. Пресек А-А слике б (а); Увећани поглед на предмет обраде одозго (б); Изометријски приказ предмет обраде са транспарентно означеним ивицама припремка (предмет обраде пре обраде) (в) [1].

Кључни проблем у процесу обраде танкозидних елемената је базирање и стезање. При обради на површини спољашње контуре, тачка дејства резултујуће силе резања "К" мења се у сваком тренутку времена. Фактички, резултујућа сила ће током обраде мењати нападну тачку дејства. Што значи да ће у свакој тачки "уској зони" на површини спољашње контуре, у неком тренутку времена обраде дејствовати резултујућа сила резања. Деформације предмета у току обраде су такође функције времена и односе се на угиб $f(t)$ и угао увијања $\theta(t)$. Величина угиба $f(t)$ и угао увијања $\theta(t)$ функције су времена, односно координата дејства резултујуће силе резања, које се мењају током процеса резања. Величине деформација првенствено зависе од крутости и стабилности примењеног начина базирања и стезања. Танкозидни елемент по читавој површини унутрашње контуре треба да буде поуздано базиран и стегнут, што је веома комплексан проблем. Систем базирања и стезања који се предлаже, подразумева технолошку процедуру претходне израде комплетног цепа – "Отвора" – (слика 3.2.1в).

Обрада цепа врши се при високој стабилности предмета обраде коју обезбеђује велика површина пресека профила (слика 3.2.1в). У ископаном цепау налива се смеша натријум силикатног стакла и шамотног брашна. Када наливена смеша отврдне (на ваздуху или загревањем на повишеним температурама) приступа се обради спољашње контуре. Изведени прелиминарни експерименти су показали високу адхезију између натријум силикатног стакла и металних предмета и веома добре механичке карактеристике (тврдоћа, модул еластичности, итд.) које су познате у литератури. Имајући у виду да модул еластичност смеше натријум силикатног стакла и шамотног брашна износи: $E=21200$ МПа. Прелиминарна експериментална истраживања аутора показала су да смицајни напон раскидања везе натријум силикатног стакла и узорка алуминијума достижу значајне вредности које превазилазе вредности реда величине 10 МПа (дијаграм слика 5.3 и слика 5.4). Аутор рада сматра да фактички нема суштинских ограничења са аспекта могућности постизања великих односа између дубине цепа и дебљине зида и постизања високог квалитета обраде. Претпоставља се, да ће експериментално добијена величина напона раскидања везе при смицању, која превазилази 10 МПа, и велика контактна површина унутрашње контуре цепа "Кт" (слика 3.2.1 – Детаљ В) и натријум силикатног стакла преко адхезионих сила при знатно мањим напонима уравнотежити тангенцијалну силу која увија танкозидни профил и грешку $\Delta\theta(t)$ везану за деформације и промену угла $\theta(t)$ свести на занемарљиву вредност. Такође се, с' обзиром на механичке карактеристике смеше натријум силикатног стакла и шамотног брашна ($E=21200$ МПа), велику вредност момента инерције пресека споја танког зида и смеше, и величину сила резања претпоставља да ће угиб $f(t)$ имати занемарљиву вредност, што ће веома битно утицати на тачност израде и квалитет обрађене површине дубоког цепа [1].

Аутор дисертације је пошао од идеје да се натријум силикатно стакло може искористити као фазно изменљиви материјал који може послужити за остваривање раздвојивих веза између елемената стезних прибора. Две основне особине које поседује натријум силикатно стакло, а које одређују његове две фазе садржане су у чињеници да оно очвршћава на ваздуху и да се разграђује у води. Са тим у вези, пошло се од претпоставке да се одређени елементи стезних прибора могу спајати једноставним лепљењем при монтажи и раздвајати њиховим урањањем у воду при демонтажи. Имајући у виду да очврсли слој натријум силикатног стакла поприма својства камена веома је битно утврдити механичка својства тог слоја, односно његову носивост и попустљивост у условима статичких и динамичких оптерећења којима су елементи стезних прибора изложени у току процеса обраде. Аутор дисертације је свестан и чињенице, да је поред носивости слоја натријум силикатног стакла, веома битно утврдити и попустљивост слоја у функцији оптерећења као и његове механичке карактеристике (модул еластичности, модул клизања и Поасонов коефицијент). Аутор дисертације настоји да у оквиру теоријских разматрања трасира главне правце истраживања у правцу утврђивања најбитнијих параметара, са циљем да се потврди реалност идеје о примени натријум силикатног стакла као фазно изменљивог материјала за остваривање раздвојивих веза елемената стезних прибора.

Имајући наведено у виду теоријски се разматра напонско и деформационо стање елемента стезног прибора који је слојем натријум силикатног стакла залепљен за подлогу (слика 3.2.2). На приказани елемент делује сила F која представља спољашње оптерећење елемента настало у току процеса обраде.



Слика 3.2.2 – Напонско и деформационо стање елемента стезног прибора који је слојем натријум силикатног стакла залепљен за подлогу.

Сила F у залепљеном споју дужине b и ширине c производи сложено напонско стање, односно комбиноване напоне истезања σ и напоне смицања τ . Максимални напони истезања настају по ширини разматраног призматичног елемента (Тачка B) док су у тачки A једнаки нули. С' обзиром да се померање у слоју лепка обавља по линеарној зависности претпостављена је и линеарна расподела нормалних напона истезања. С' обзиром на оптерећење које производи момент силе F у пресеку bXc логично је претпоставити да ће се највеће деформације и напони управо јавити у залепљеном споју челичних елемената чија је носивост са аспекта критичних напона и деформација далеко већа од носивости слоја натријум силикатног стакла. Такође је, с' обзиром на оптерећење које настаје услед дејства силе F редуковане у пресеку bXc логично да су напони смицања по овом пресеку равномерно распоређени. На основу једначине суме момената за тачку A_1 , што је приближно једнако суми момената за тачку A , произилази;

$$\sum M_A \approx \sum M_{A1} = F \cdot a_2 = \frac{\sigma_{\max}}{b} \cdot c \int_0^b x^2 \cdot dx \quad (3.2.1)$$

одакле се добија вредност максималног напона, то јест:

$$\sigma_{\max} = \frac{3 \cdot F \cdot a_2}{c \cdot b^2}. \quad (3.2.2)$$

Смицајни напони су равномерно распоређени и износе:

$$\tau = \frac{F}{b \cdot c}. \quad (3.2.3)$$

Дати изрази који дефинишу максимални напон истезања и смицајни напон имају веома важну улогу јер фактички одређују реално максимално оптерећење слоја натријум силикатног стакла као лепка. Идеја аутора је да се кроз програм

експерименталних испитивања у динамичким условима идентификују максимално дозвољени нивои ових напона при којима долази до раскидања везе. Ако се преко давача померања постављених у правцу x и y оса на одређене висине a и a_1 у динамичком режиму дејства силе F одреде померања y и x_1 онда је могуће преко одређених тригонометријских релација одредити величину трансляторног померања x_1 , величину y_1 насталу услед релативног заокретања, као и угао φ при ком долази до раскидања везе између лепка и узорка. С' обзиром да је:

$$\varphi = \operatorname{arctg} \frac{x}{a} \quad (3.2.4)$$

могуће је одредити вредност померања y , из математичке законитости о паралелним троугловима, односно;

$$y = \tan \varphi (a_1 + \tan \varphi * h) \quad (3.2.5)$$

Из пропорције:

$$\frac{y}{a_1 + \tan \varphi * h} = \frac{y_1}{b \cos \varphi} \quad (3.2.6)$$

Следи:

$$y_1 = \frac{y}{a_1 + \tan \varphi * h} = b \cos \varphi \quad (3.2.7)$$

Заменом угла φ у претходно добијену једначину, добија се коначан облик померања услед ротације:

$$y_1 = \frac{\tan(\operatorname{arctg} \frac{x}{a})(a_1 + \tan(\operatorname{arctg} \frac{x}{a}) * h)}{a_1 + \tan(\operatorname{arctg} \frac{x}{a}) * h} = b \cos(\operatorname{arctg} \frac{x}{a}) \quad (3.2.8)$$

Транслаторно померање x_1 једнако је:

$$x_1 = x - x_g \quad (3.2.9)$$

при чему је:

$$x_g = a \cos \varphi \quad (3.2.10)$$

На основу датих математичких релација могуће је дефинисати и модул еластичности очврслог слоја натријум силикатног стакла преко израза:

$$E = \frac{\sigma_{\max}}{(b + x_1) \cdot \sin \varphi} \quad (3.2.11)$$

3.3 Нумеричке симулације

Нумерички прорачуни изведени су за профил дубоког цепа и предмет обраде разматран у претходном поглављу. Модел завршне спољашње обраде цепа танког зида (плава боја) и дела који се не обрађује (сива боја) приказан је на слици 3.3.1. Нумерички прорачуни су вршени на предмету обраде од челика (Модел 1) и алуминијума (Модел 2).

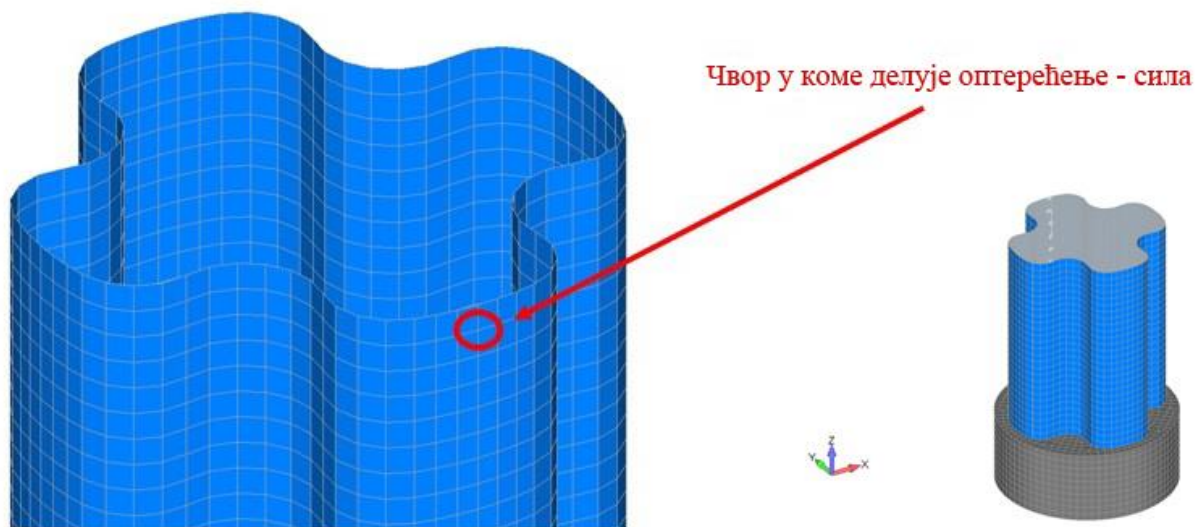
Улазни подаци за прорачун били су:

- предмет обраде од челика (танак зид – плава боја) и део који се не обрађује (сива боја) од челика: $E=210000 \text{ MPa}$, $\nu=0.3$, $\rho=7850 \text{ kg/m}^3$ – Модел 1

- предмет обраде од алуминијума (танак зид - плава боја) и део који се не обрађује (сива боја) од алуминијума: $E=70000 \text{ MPa}$, $\nu=0.3$, $\rho=2700 \text{ kg/m}^3$ – Модел 2

- мешавина Натријум силиката и шамотог брашна у односу 1:3 (провидно): $E= 21200 \text{ MPa}$, $\nu=0.24$, $\rho=2810 \text{ kg/m}^3$ – за Модел 1 и Модел 2

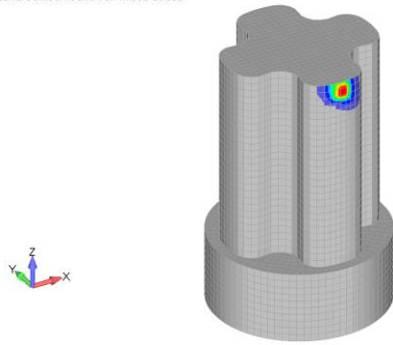
Симулиране вредности сила резања увећане су за 45% у односу на њихове прорачунске вредности које одговарају препорученим параметрима режима резања завршне обраде танкозидних профила. Симулирана тангенцијална сила по контури: $F_T=60\text{N}$; Симулирана нормална сила по контури: $F_N=30\text{N}$; Симулирана аксијална сила по контури: $F_Z=60\text{N}$. На слици 3.3.1 дат је мрежни приказ модела [1].



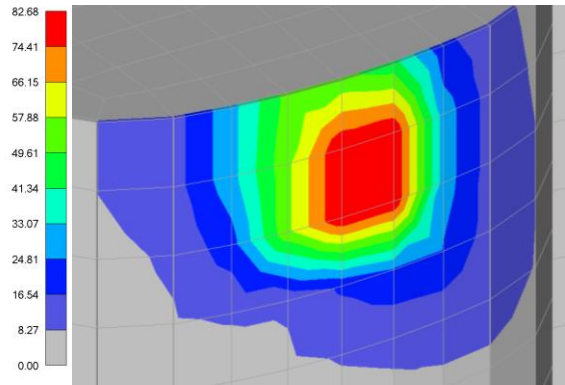
Слика 3.3.1 – Мрежни приказ предмета обраде [1].

Приказ поља Von Mises-ових напона по контури танког зида за цео модел од челика (Модел 1) са испуном од мешавине натријум силиката и шамотног брашна дат је на слици 3.3.2(а, б), док је поље деформација насталих услед дејства сила резања приказано дијаграмом на слици 3.3.3(а, б)

Output Set: 60N 30N -30N
 Elemental Contour: Plate Top VonMises Stress / Plate Bot VonMises Stress
 Second Contour: Solid Von Mises Stress



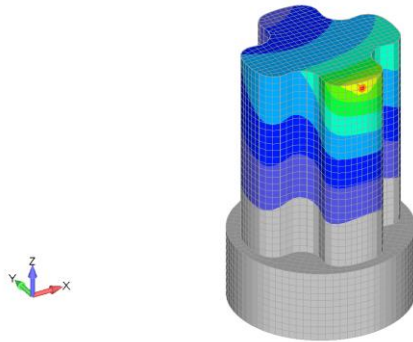
а)



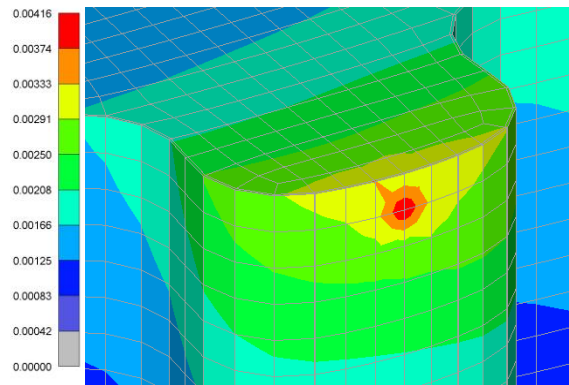
б)

Слика 3.3.2(а, б) – а) Поље напона – Цео модел 1 (челик и мешавина испуне); б) Увећан детаљ дела на коме делује оптерећење алата у току обраде.

Output Set: 60N 30N -30N
 Nodal Contour: Total Translation



а)

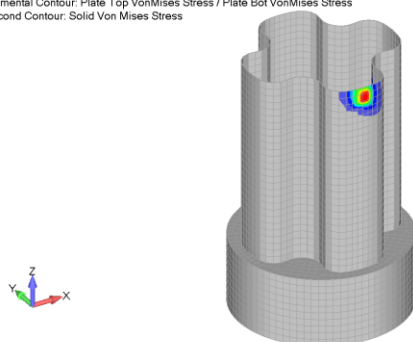


б)

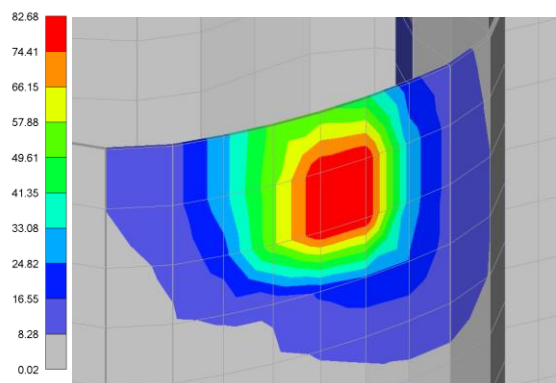
Слика 3.3.3(а, б) – а) Укупна померања – Цео модел 1 (челик и мешавина испуне); б) Увећан детаљ дела на коме делује оптерећење алата у току обраде.

Приказ поља Von Mizis-ових напона по контури танког зида издвојено на самом челику (Модел 1) дат је на слици 3.3.4(а, б). Испуна од натријум силиката и шамотног брашна је уклоњена (сакривена) само визуелно.

Output Set: 60N 30N -30N
 Elemental Contour: Plate Top VonMises Stress / Plate Bot VonMises Stress
 Second Contour: Solid Von Mises Stress



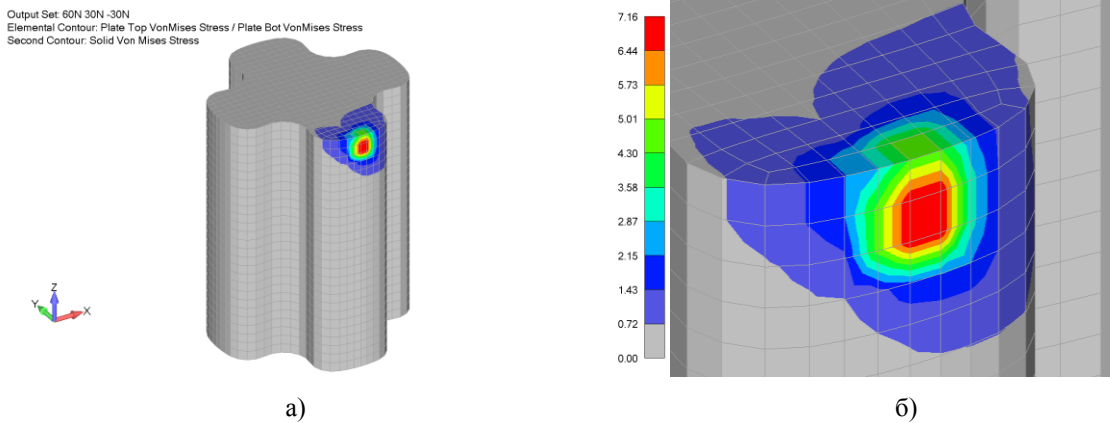
а)



б)

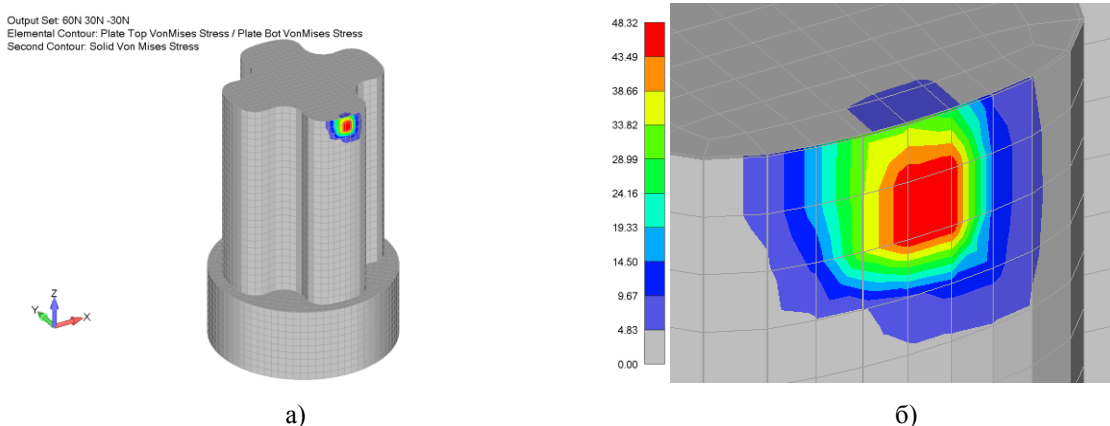
Слика 3.3.4(а, б) – а) Поље напона – Издвојено на самом челику за модел 1; б) Увећан детаљ дела на коме делује оптерећење алата у току обраде.

Приказ поља Von Mises-ових напона по контури танког зида издвојеној на самој мешавини натријум силиката и шамотног брашна дат је на слици 3.3.5(а, б). Челични предмет обраде (Модел 1) је уклоњен (сакривен) само визуелно.

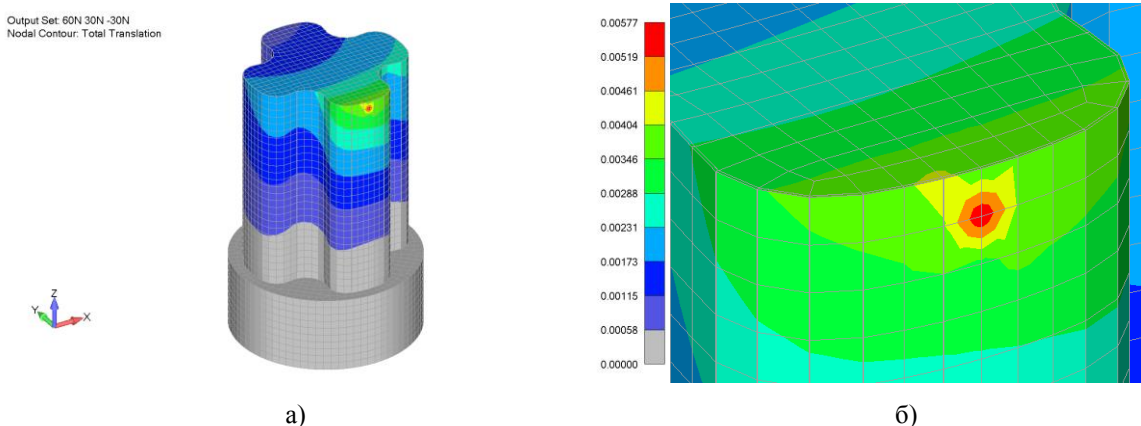


Слика 3.3.5(а, б) – а) Поље напона – Издвојено на самој испуни од мешавине натријум силиката и шамотног брашна за модел 1; б) Увећан детаљ дела на коме делује оптерећење алата у току обраде.

Приказ поља Von Mises-ових напона по контури танког зида за цео модел од алуминијума (Модел 2) са испуном од мешавине натријум силиката и шамотног брашна дат је на слици 3.3.6(а, б), док је поље деформација насталих услед дејства сила резања приказано дијаграмом на слици 3.3.7(а, б) [1].

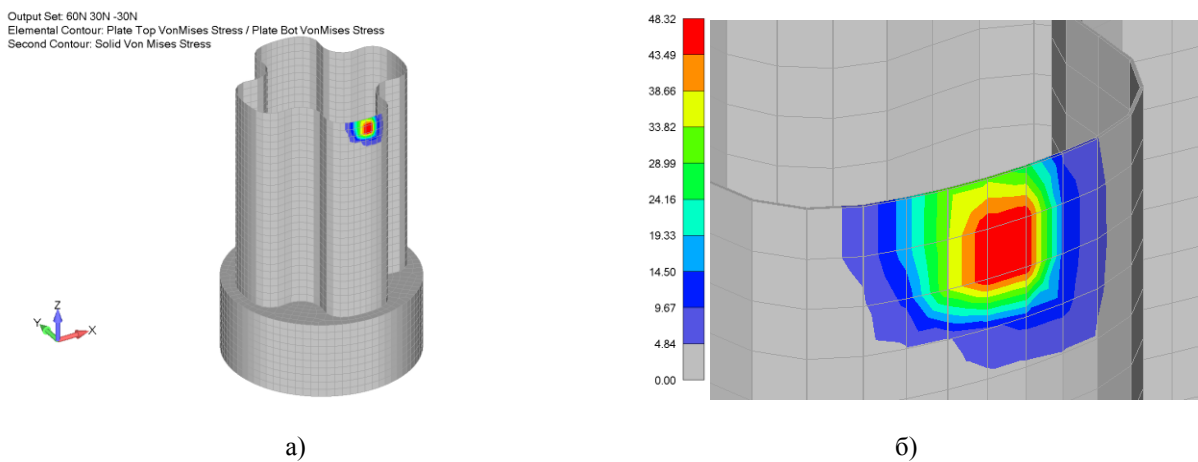


Слика 3.3.6(а, б) – а) Поље напона – Цео модел 2 (алуминијум и мешавина испуне); б) Увећан детаљ дела на коме делује оптерећење алата у току обраде [1].



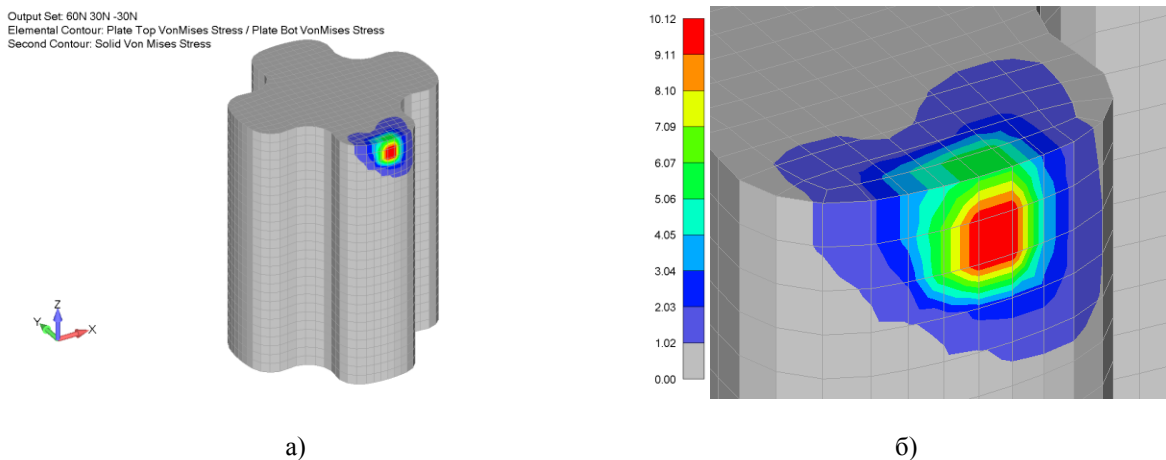
Слика 3.3.7(а, б) – а) Укупна померања – Цео модел 2 (алуминијум и мешавина испуне); б) Увећан детаљ дела на коме делује оптерећење алата у току обраде [1].

Приказ поља Von Mises-ових напона по контури танког зида издвојено на самом алуминијуму (Модел 2) дат је на слици 3.3.8(а, б). Испуна од натријум силиката и шамотног брашна је уклоњена (сакривена) само визуелно.



Слика 3.3.8(а, б) – а) Поље напона – Издвојено на самом алуминијуму за модел 2; б) Увећан детаљ дела на коме делује оптерећење алата у току обраде.

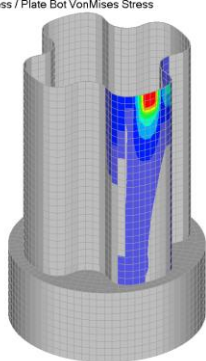
Приказ поља Von Mises-ових напона по контури танког зида издвојеној на самој мешавини натријум силиката и шамотног брашна дат је на слици 3.3.9(а, б). Алуминијумски предмет обраде (Модел 2) је уклоњен (сакривен) само визуелно [1].



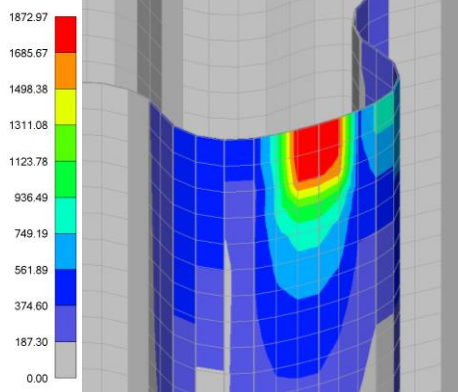
Слика 3.3.9(а, б) – а) Поље напона – Издвојено на самој испуни од мешавине натријум силиката и шамотног брашна за модел 2; б) Увећан детаљ дела на коме делује оптерећење алата у току обраде [1].

Приказ поља Von Mises-ових напона по контури танког зида за модел од челика (Модел 1) без испуне од мешавине натријум силиката и шамотног брашна дат је на слици 3.3.10(а, б), док је поље деформација насталих услед дејства сила резања приказано дијаграмом на слици 3.3.11(а, б)

Output Set: 60N 30N - 30N
Elemental Contour: Plate Top VonMises Stress / Plate Bot VonMises Stress
Second Contour: Solid Von Mises Stress



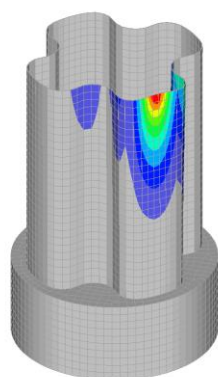
а)



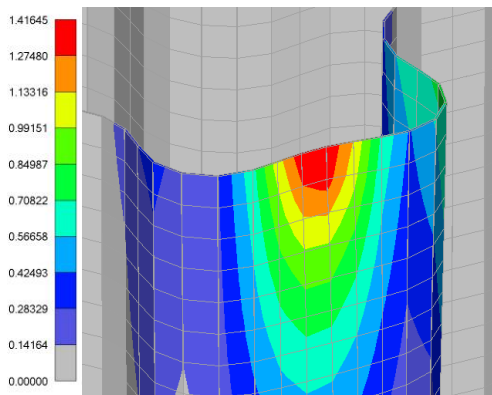
б)

Слика 3.3.10(а, б) – а) Поље напона – Модел 1 (сам челик без мешавине испуне); б) Увећан детаљ дела на коме делује оптерећење алата у току обраде.

Output Set: 60N 30N - 30N
Deformed(1.4164): Total Translation
Nodal Contour: Total Translation



а)

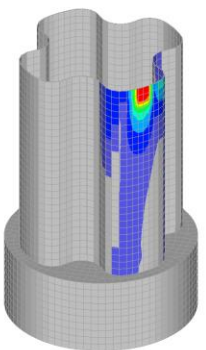


б)

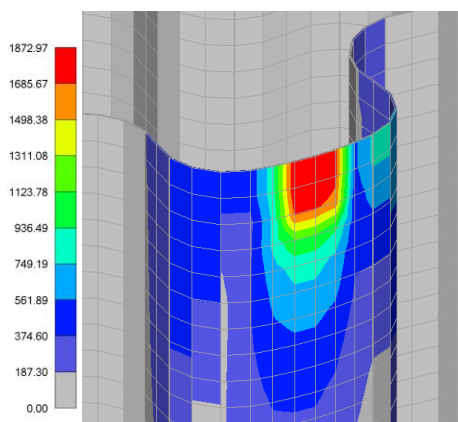
Слика 3.3.11(а, б) – а) Укупна померања – Деформисана конфигурација – Модел 1 (сам челик без мешавине испуне); б) Увећан детаљ дела на коме делује оптерећење алата у току обраде.

Приказ поља Von Mizis-ових напона по контури танког зида за модел од алуминијума (Модел 2) без испуне од мешавине натријум силиката и шамотног брашна дат је на слици 3.3.12(а, б), док је поље деформација насталих услед дејства сила резања приказано дијаграмом на слици 3.3.13(а, б) [1].

Output Set: 60N 30N - 30N
Elemental Contour: Plate Top VonMises Stress / Plate Bot VonMises Stress
Second Contour: Solid Von Mises Stress



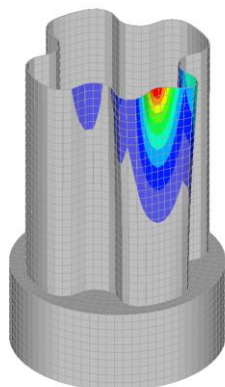
а)



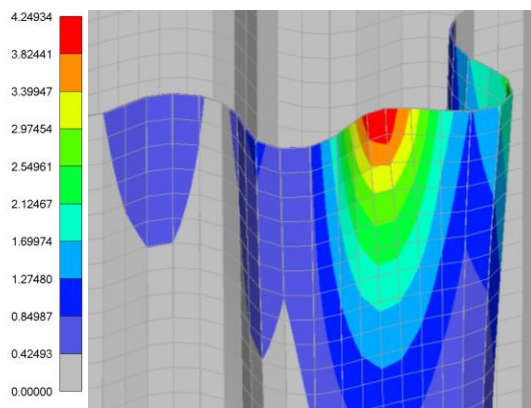
б)

Слика 3.3.12(а, б) – а) Поље напона – Модел 2 (сам алуминијум без мешавине испуне); б) Увећан детаљ дела на коме делује оптерећење алата у току обраде [1].

Output Set: 60N 30N -30N
Deformed(4.2493): Total Translation
Nodal Contour: Total Translation



а)



б)

Слика 3.3.13(а, б) – а) Укупна померања – Деформисана конфигурација – Модел 2 (сам алуминијум без мешавине испуне); б) Увећан детаљ дела на коме делује оптерећење алата у току обраде [1].

Посматрајући случајеве нумеричких прорачуна и симулација везаних за предмет обраде од алуминијума (Модел 2), расподеле напона и померања приказани на сликама 3.3.2 и 3.3.3 показују да максимални напони на танком зиду не превазилазе вредност од 50 МПа, док су померања мања од 6 μm . Такође, приказ на слици 3.3.9 даје расподелу поља Von Mises-ових напона у запремини добоког џепа испуњеног смешом натријум силикатног стакла и шамотног брашна. При чему максимални напони на површини контакта смеше натријум силикатног стакла и шамотног брашна износе свега 10,12 МПа. У случају обраде танког зида по спољашњој контури, без попуњености џепа смешом шамотног брашна и натријум силикатног стакла, што се само хипотетички и посматра, напони би превазишли вредност од 1800 МПа док би померања била већа од 4 mm (Слика 3.3.12 и 3.3.13) [1].

4. План и програм експерименталних испитивања

У циљу потврде теоријских разматрања везаних за испитивање тангенцијалне носивости споја насталог употребом натријум силиката и његових адхезионих својстава, предвиђене су две групе експеримената, статичка испитивања и динамичка испитивања. Обе групе експеримената су изведене провером споја између челичних узорака који су по наношењу натријум силиката спајани и пре излагања оптерећењима сушени (загревани) на различитим температурама и при различитим временима (h).

У првој фази прелиминарних статичких испитивања адхезионих својстава натријум силиката планирана је употреба две његове врсте „L1“ и „L2“. Ове две врсте натријум силиката би биле нанете између узорака WP_1 и WP_2 у слојевима $d= 0,05$ и $d= 1$ mm и биле би изложене температурама од $T= 60$ °C; 90 °C и 120 °C. За оба натријум силиката (L – лепка) извршена би била мерења са од по 30 узорака, при чему би узорци били нумерисани са редним бројевима од 1 до 30. Било би извршено испитивање на смицање и истезање са оптерећењима масе тегова, односно силе F_n која би деловала на спој до самог раскидања везе.

У другој фази статичких испитивања адхезионих својстава натријум силиката планирана је употреба три његове врсте „L1“, „L2“ и „L3“. Ове три врсте натријум силиката биле би нанете између узорака WP_1 и WP_2 у слојевима $d= 0,05$ и $d= 1$ mm и биле би сушене на температурама од $T= 20$ °C; 60 °C; 90 °C; 120 °C и 150 °C. За сва три натријум силиката (L – лепка) била би извршена мерења са од по 30 узорака, при чему би узорци били нумерисани са редним бројевима од 1 до 30. Такође би било извршено испитивање на смицање и истезање до самог раскидања везе споја оствареног са овим лепковима.

У трећој фази су вршена динамичка испитивања споја оствареног натријум силикатом са типом натријум силиката „L3“ који је показао најбоља својства приликом статичких испитивања. Преко реконструисаног уређаја омогућило би се да се оптерећење контактних парова односно контакта врши реалном силом резања, а та сила се може остварити обрадом бушењем или обрадом глодањем. Сила резања F_t би се преко полужног закретног механизма пренела преко мерне ћелије која би бележила оптерећење на залепљени спој узорака U_1 и U_2 остварен натријум силикатом. Узорак U_1 би био фиксан, а померање узорка U_2 на који би деловала сила F_t би се бележило хоризонталним и вертикалним сензорима померања (DPH и DPV). Вредности силе резања које би се примењивале приликом испитивања биле би у оквиру прорачунских вредности које одговарају препорученим параметрима режима резања завршне обраде танкозидних профила. Ове вредности силе би се увећавале до самог момента раскидања везе споја оствареног натријум силикатом.

Четврта фаза би била практична верификација предложене методе обраде танкозидних елемената, где би се на конкретном примеру обраде дубоког џепа испитала примена натријум силиката у смеси са шамотним брашном које би било испуна предмета обраде са танким зидом.

Прва и друга фаза статичких испитивања била би урађена на уређају који је детаљније описан у поглављима „5. Статичка испитивања“ и „5.1 Развој уређаја за статичка испитивања“.

Трећа фаза испитивања која се односи на динамичка испитивања била би урађена на уређају и апаратури која је детаљније описана у поглављима „6. Динамичка испитивања“ и „6.1 Развој уређаја за динамичка испитивања“.

Четврта фаза испитивања је детаљно изложена у поглављу „7. Верификација предложене методе обраде танкозидних елемената“.

Табела 4.1 – Карактеристике натријум силиката „L1“.

Садржај силицијум диоксида (SiO ₂), % масе	31,30 – 32,00
Садржај натријум оксида (Na ₂ O), % масе	12,04 – 13,70
Специфична маса, g/cm ³	1,49– 1,55
Модул	2,3 – 2,65

Табела 4.2 – Карактеристике натријум силиката „L2“.

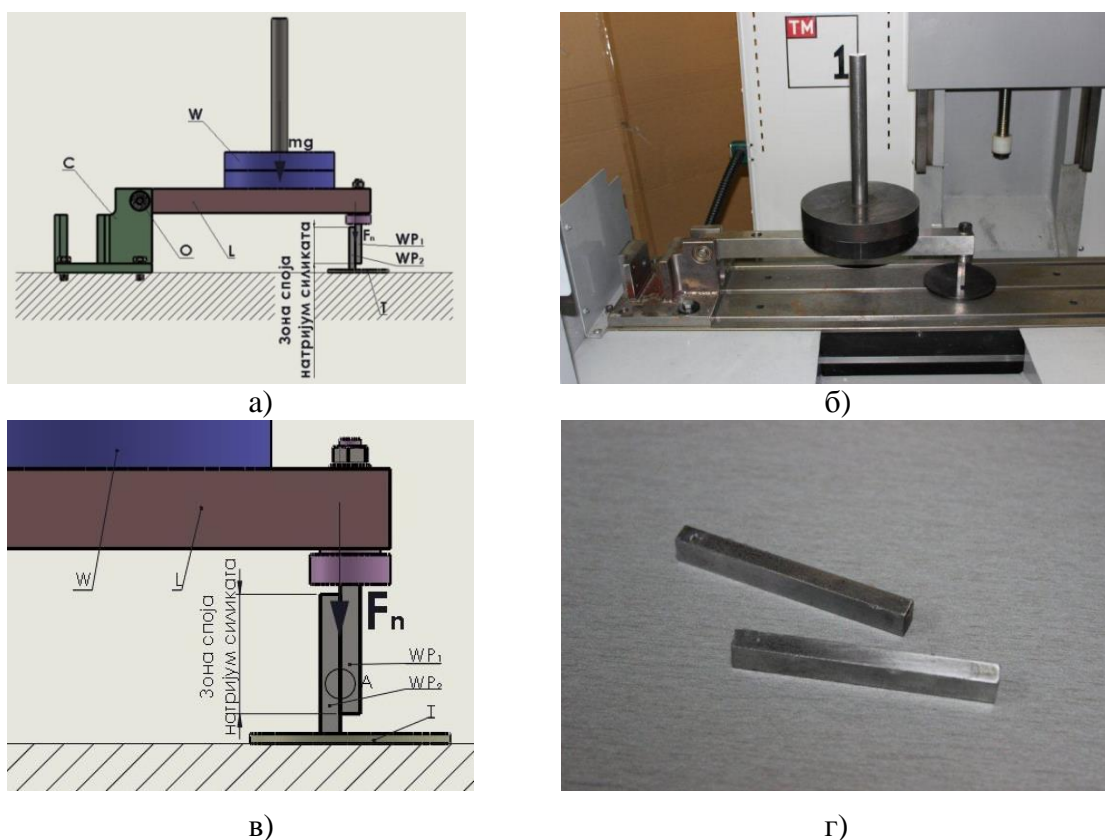
Садржај силицијум диоксида (SiO ₂), % масе	32,31 – 33,20
Садржај натријум оксида (Na ₂ O), % масе	14,76 – 16,10
Специфична маса, g/cm ³	1,56 – 1,60
Модул	2,0 – 2,2

Табела 4.3 – Карактеристике натријум силиката „L3“.

Садржај силицијум диоксида (SiO ₂), % масе	25,20 – 28,00
Садржај натријум оксида (Na ₂ O), % масе	8,00 – 9,00
Специфична маса, g/cm ³	1,36 – 1,38
Модул	3,1 – 3,4

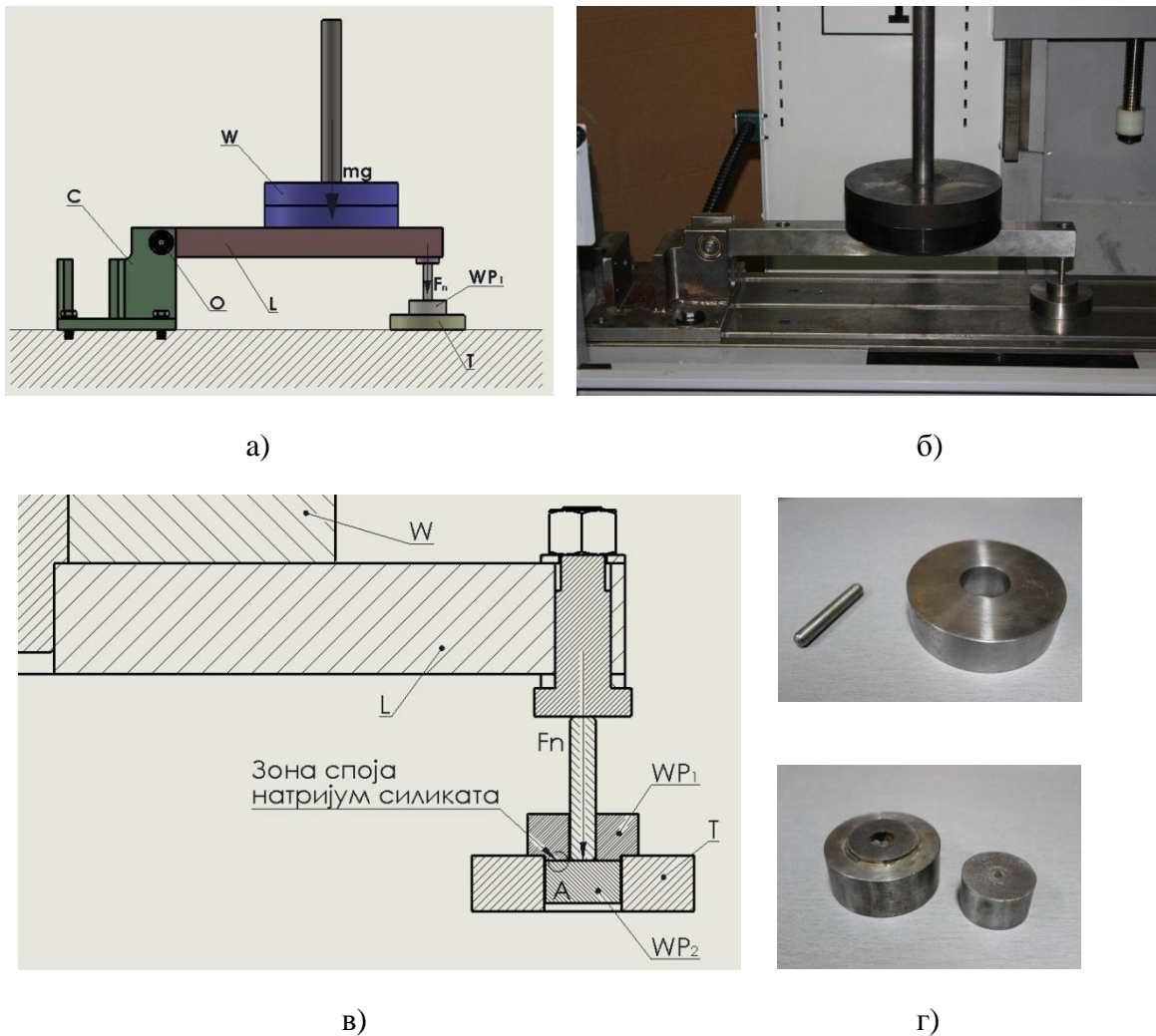
5. Статичка испитивања

Експериментална испитивања вршена су у циљу одређивања механичких карактеристика натријум силикатног стакла као лепка са два агрегатна стања и утврђивање потенцијалних могућности примене овог материјала при дизајнирању стезних прибора. Експериментално су одређене носивости залепљеног споја узорака два метална материјала. При чему се као лепак користи натријум силикатно стакло. Носивост залепљених спојева испитује се са аспекта смицајног и нормалног (затежућег) напона раскидања везе. На слици 5.1(а-г) приказан је: CAD модел наменски реализованог уређаја за испитивање (5.1а); фотографски приказ уређаја (5.1б); CAD детаљ зоне раскидања везе при дејству напона смицања (5.1в); фотографски приказ узорака након раскидања везе (5.1г). На слици 5.2(а-г), по аналогији са претходном сликом приказан је CAD модел коришћеног уређаја, фотографски приказ коришћеног уређаја, CAD детаљ зоне раскидања везе и коришћени узорци при одређивању носивости споја са аспекта нормалних истежућих напона. Оптерећење везе врши се силом која настаје у процесу деловања тежине тега на вертикални залепљени спој преко полужног механизма L и избјадарених тегова W . Сила раскидања везе F_n зависи директно од јачине везе између натријум силиката и металних узорака. Полужни механизам L је обртан око тачке O преко лежаја у том споју који носи вијцима причвршћени носач уређаја C . Контактни парови WP_1 и WP_2 су ослоњени на равну челичну подлогу T . Оптерећење контакта F_n врши се управо реалном статичком силом која настаје у процесу смицања или истезања. Анализира се максимална сила која се јавља у споју контактних парова WP_1 и WP_2 који су израђени од жељеног материјала, коју тај спој остварен натријум силикатом може да издржи пре раскидања везе [1].



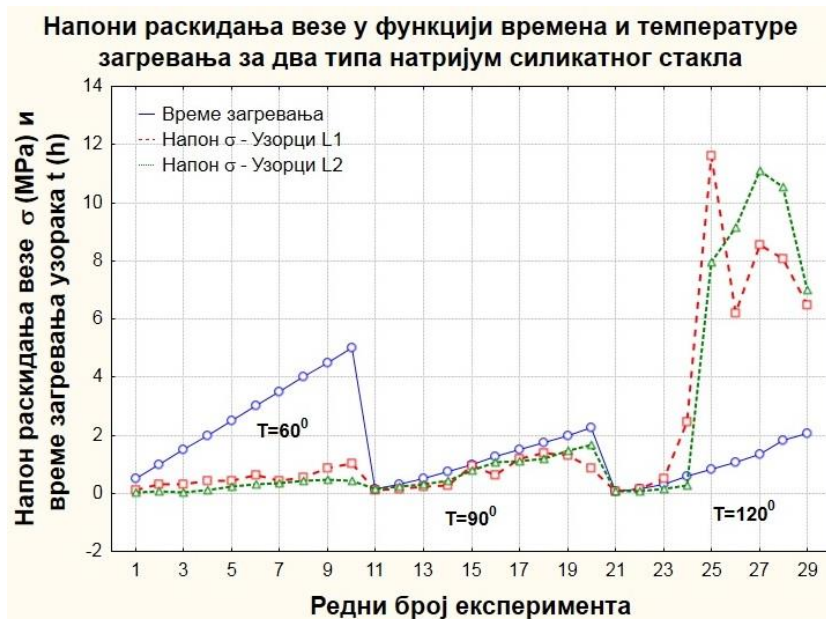
Слика 5.1(а-г) – CAD модел наменски реализованог уређаја за испитивање (5.1а); фотографски приказ уређаја (5.1б); CAD детаљ зоне раскидања везе при дејству напона смицања (5.1в); фотографски приказ узорака након раскидања везе (5.1г) [1].

Прелиминарни резултати испитивања лепкова на бази натријум силиката (стаклене воде). Програмом испитивања су обухваћена два лепка "L1" и "L2" [1].



Слика 5.2(а-г) – CAD модел наменски реализованог уређаја за испитивање (5.2а); фотографски приказ уређаја (5.2б); CAD пресек детаља зоне раскидања везе при дејству напона истегања (5.2в); фотографски приказ узорака након раскидања везе (5.2г) [1].

На сликама 5.3 и 5.4 приказани су нормални и смицајни напони раскидања везе, за две врсте лепка – натријум силикатног стакла, у функцији времена и температуре загревања при којој је остварено очвршћавање споја. Загревање лепкова је вршено при температурама од $60\text{ }^{\circ}\text{C}$, $90\text{ }^{\circ}\text{C}$ и $120\text{ }^{\circ}\text{C}$. За оба лепка извршена су мерења са по 30 узорака, при чему су узорци нумерисани са редним бројевима од 1 до 30. По десет узорка је испитивано на температурама од $60\text{ }^{\circ}\text{C}$, $90\text{ }^{\circ}\text{C}$ и $120\text{ }^{\circ}\text{C}$. Време очвршћавања лепкова дато је на ординати оба дијаграма (слика 5.3 и слика 5.4) и приказано тестерастим плавим линијама.



Слика 5.3 – Носивост споја са аспекта напона истежања [1].



Слика 5.4 – Носивост споја са аспекта напона смицања [1].

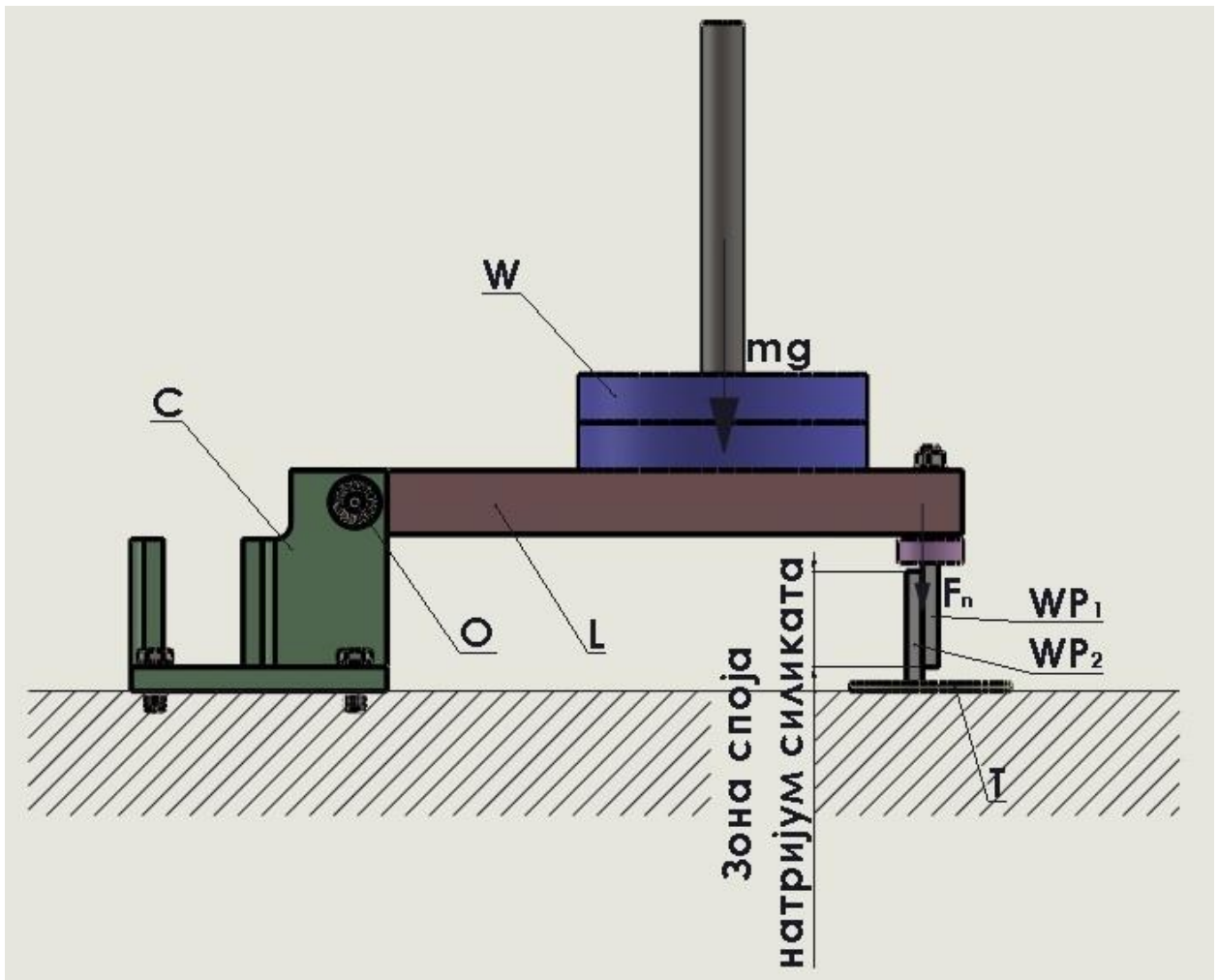
5.1 Развој уређаја за статичка испитивања

У циљу потврде теоријских разматрања реконструисан је постојећи уређај за динамичка испитивања који је овде коришћен за статичка испитивања на смицање и истезање.

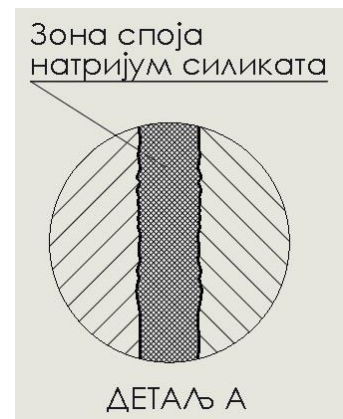
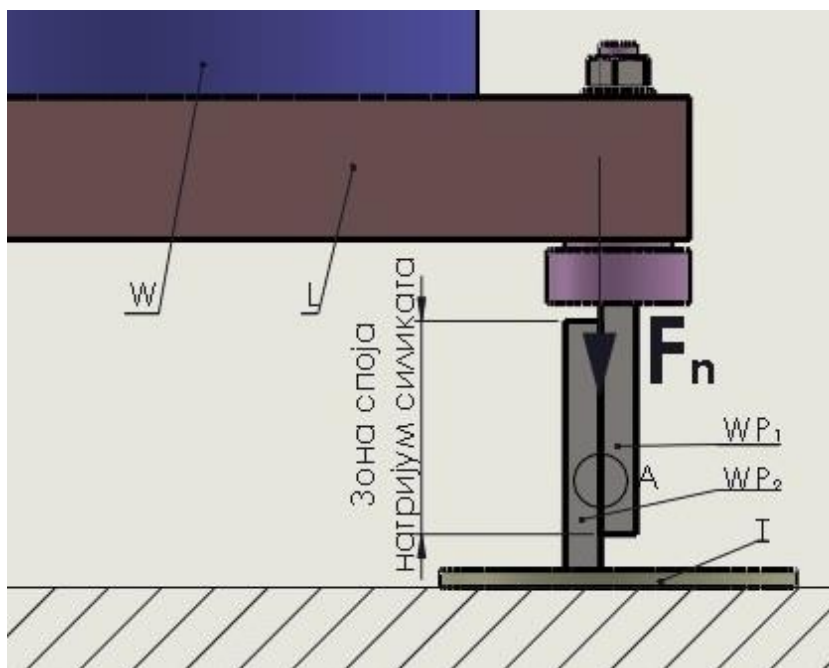
За статичка испитивања залепљеног слоја натријум силиката (стаклене воде) коришћен је уређај у две поставке, за испитивање на смицање приказан на сликама 5.1.1(а-в) и 5.1.2(а-в) и за испитивање на истезање приказан на сликама 5.1.4(а, б) и 5.1.5(а-в). Код испитивања на смицање симулирано оптерећење било је директно пренето на два залепљена узорка (WP_1 и WP_2) истих димензија који су били смакнута залепљени, док је код испитивања на истезање директно оптерећење пренето преко пина на доњи узорак (WP_2) који је преко кружне површине био залепљен за горњи узорак (WP_1) који је предходно био ослоњен и фиксиран. Сви узорци су израђени од \check{C} .1530 ($R_m = 670-820 \text{ N/mm}^2$, $HB = 207$). Храпавост површина свих узорака залепљених слојем натријум силиката износила је $R_a = 0,8 \text{ }\mu\text{m}$, а дебљина слоја $0,05 \text{ mm}$ и 1 mm . Вршена су испитивања на различитим температурама, временима сушења и оптерећењима. Узорци који у оба експеримента симулирају предмете обраде (слике 5.1.3 и 5.1.6) су исти за све случајеве испитиваних оптерећења.

Реконструисани уређај представља веома битан предуслов за комплекснија истраживања у области анализе и оптимизације спојева остварених натријум силикатом (стакленом водом) са аспекта њихове попустљивости. Основне предности које пружа развијени уређај огледају се у следећем:

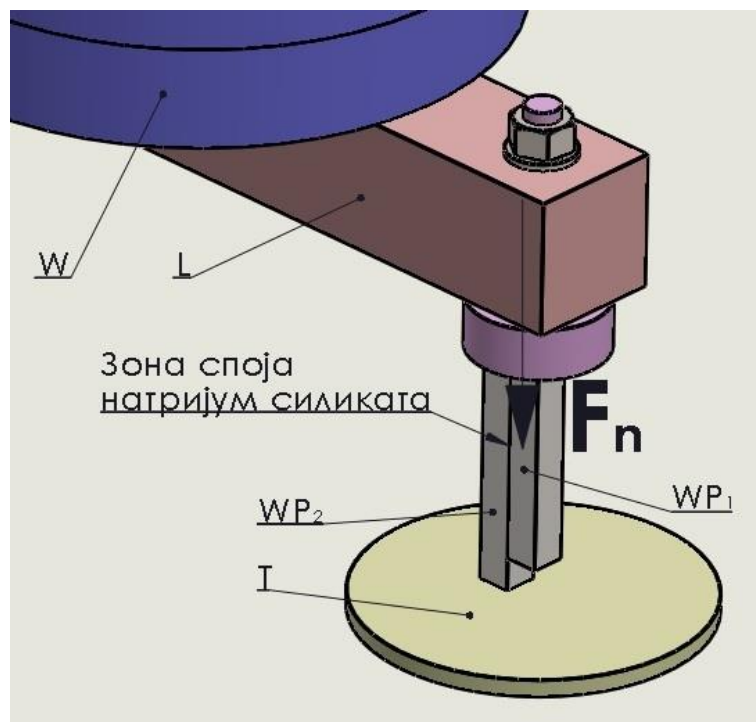
- Оптерећење контакта F_n врши се управо реалном статичком силом која настаје у процесу смицања или истезања. Анализира се максимална сила која се јавља у споју контактних парова WP_1 и WP_2 који су израђени од жељеног материјала, коју тај спој остварен натријум силикатом може да издржи пре раскидања везе.
- Узорци WP_1 и WP_2 који симулирају елемент помоћног прибора и предмет обраде могу бити било којих карактеристика у смислу геометрије, микрогеometriје и материјала.
- Контактни парови су једноставног облика и неупоредиво ниже цене коштања у односу на цену комплетног прибора. Посебно ако се узме у обзир огроман простор могућих варијација параметара утицајних на попустљивост контакта.



a)

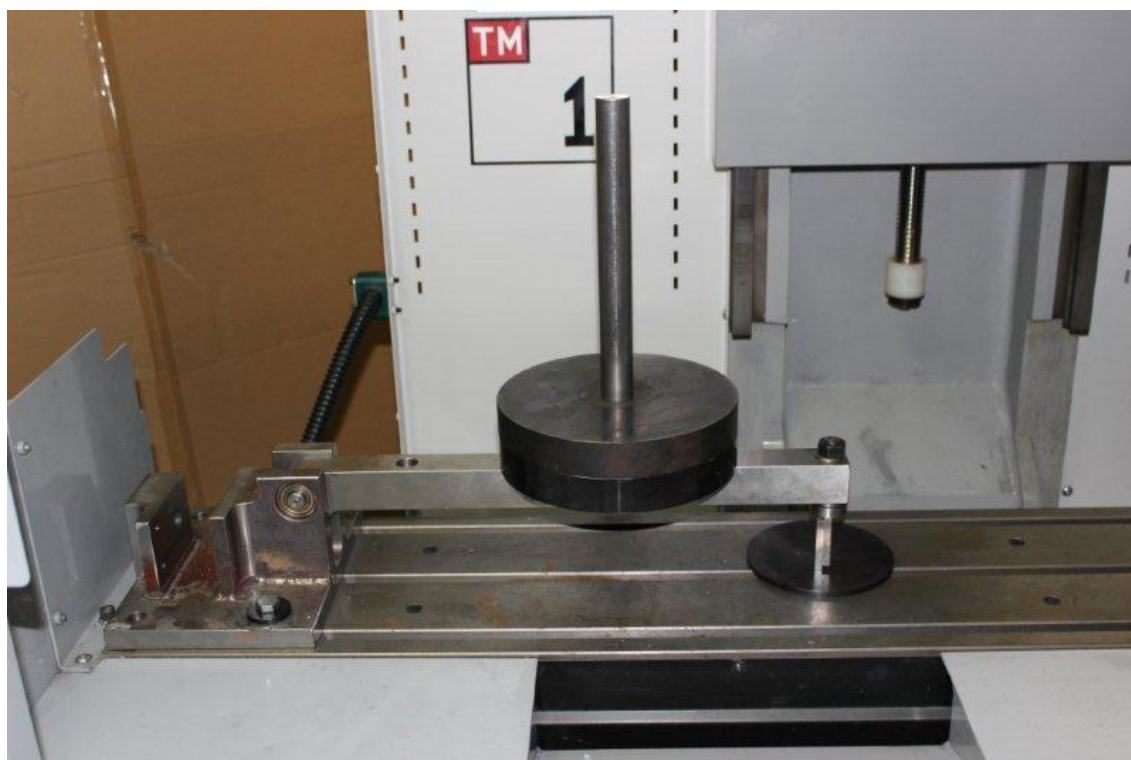


б)

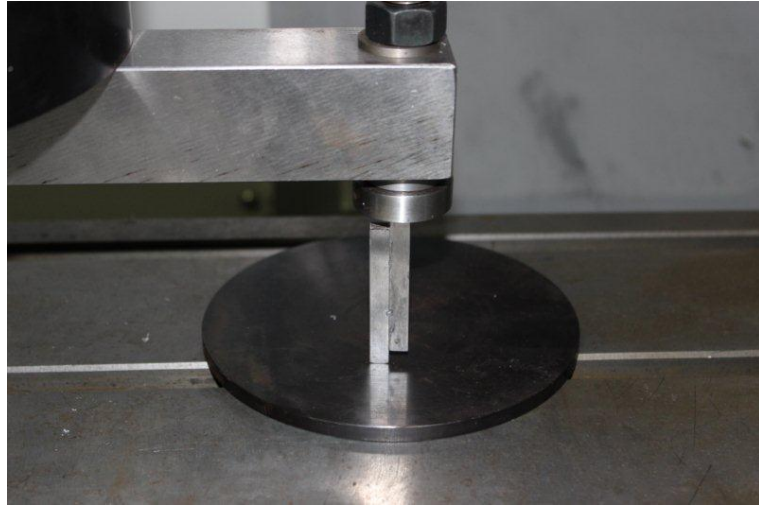


в)

Слика 5.1.1 – а) Шематски прикази уређаја на коме су извршена експериментална испитивања на смицање; б) Увећан детаљ споја контактних парова бочно и детаљ споја; в) Увећан детаљ споја контактних парова у изометрији.



а)

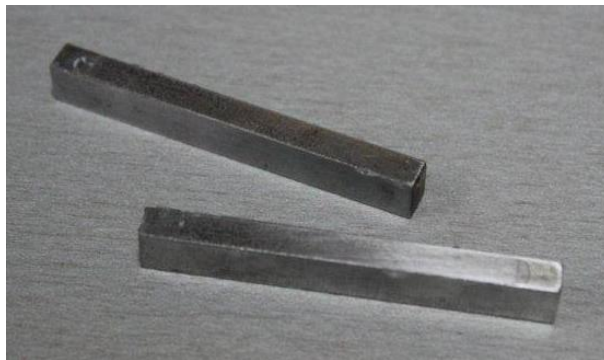


б)

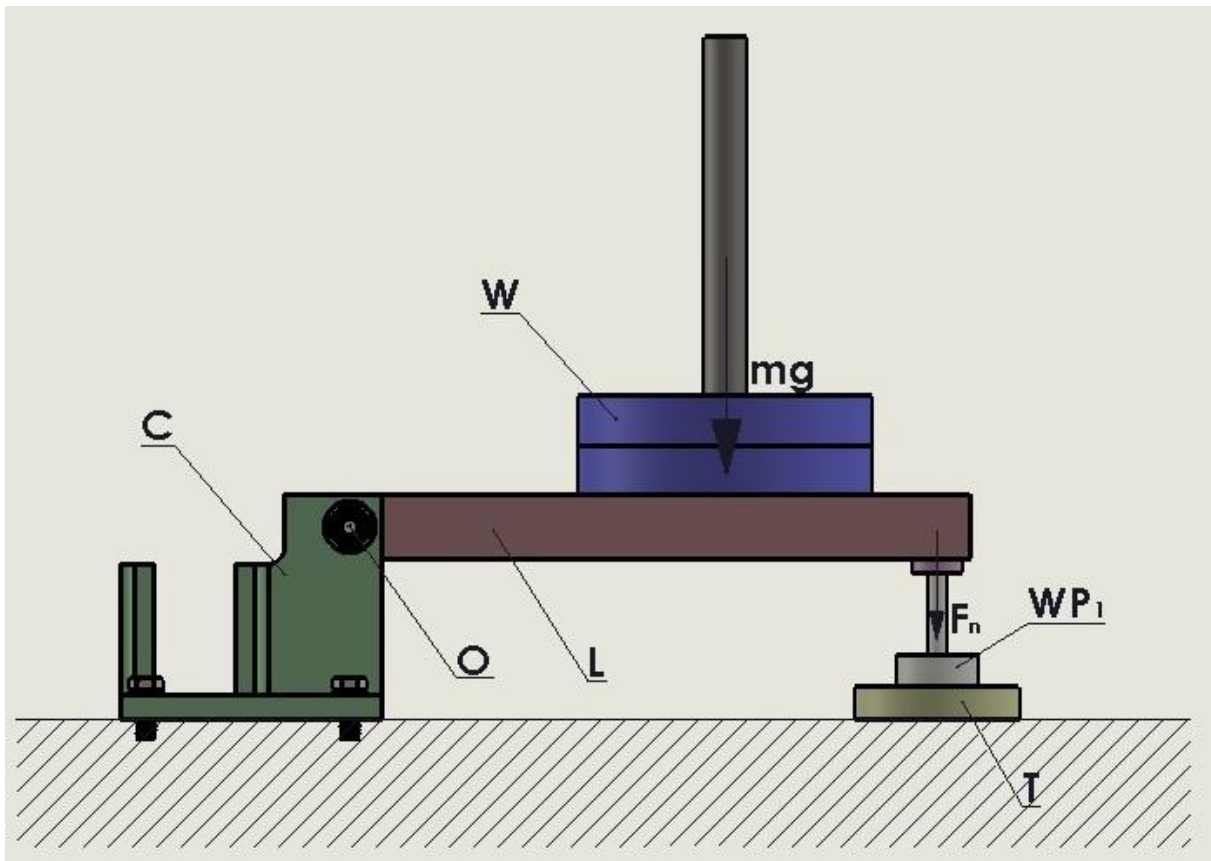


в)

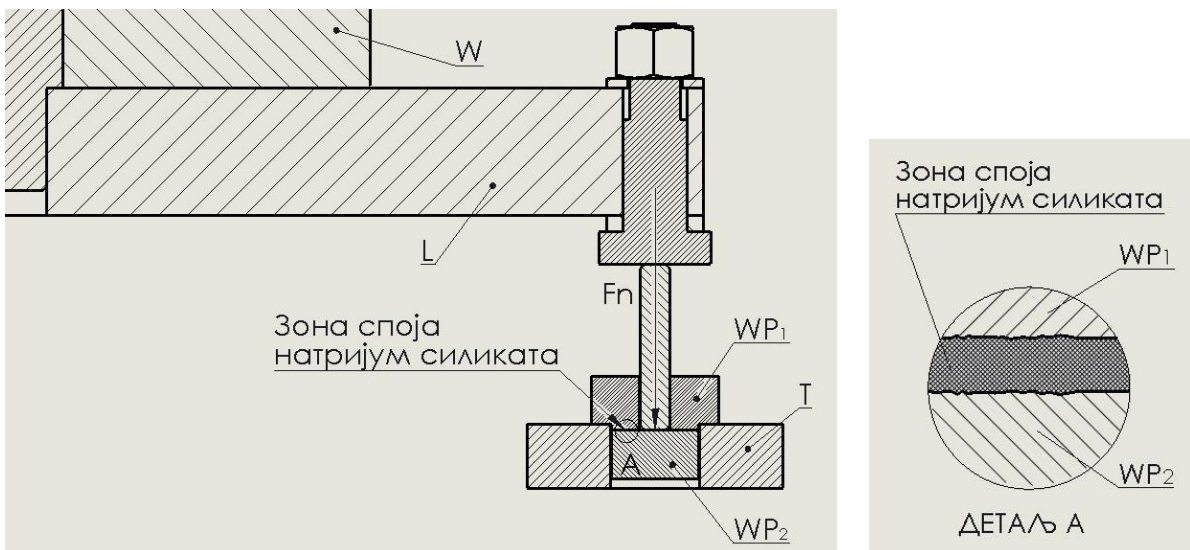
Слика 5.1.2 – а) Фотографски приказ уређаја на којем су извршена експериментална испитивања на смицање; б) Увећан детаљ споја контактних парова бочно; в) Увећан детаљ споја контактних парова у изометрији.



Слика 5.1.3 – Фотографски приказ челичних елемената (узорака) споја преко натријум силиката после раскидања везе тестираних на смицање.

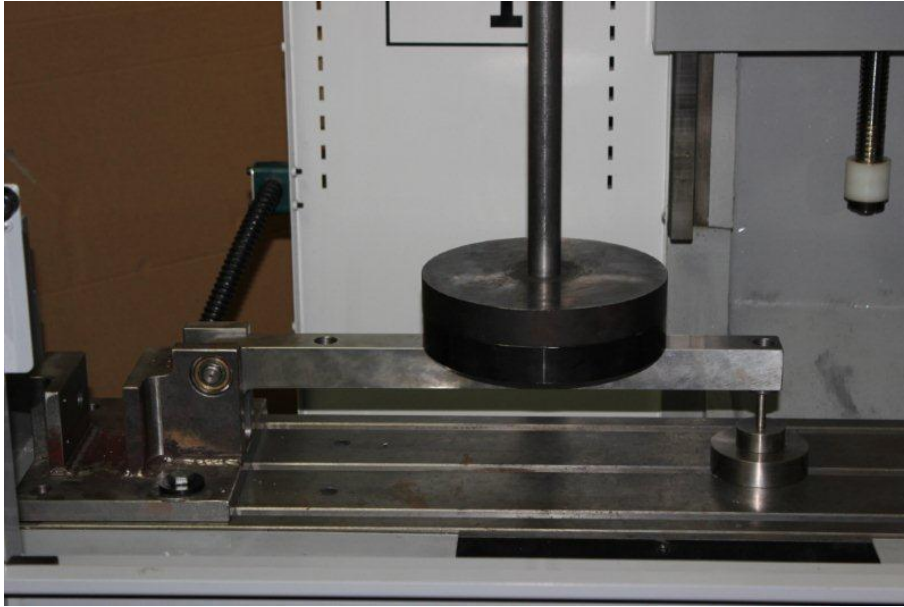


а)

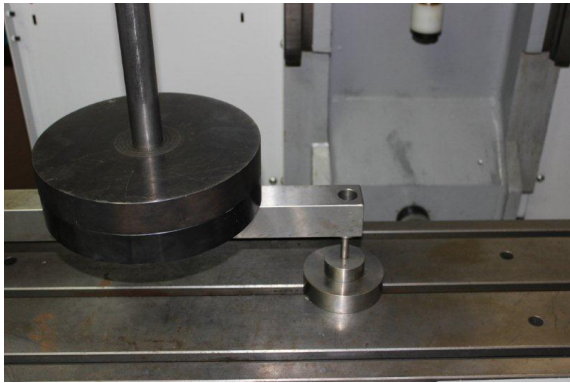


б)

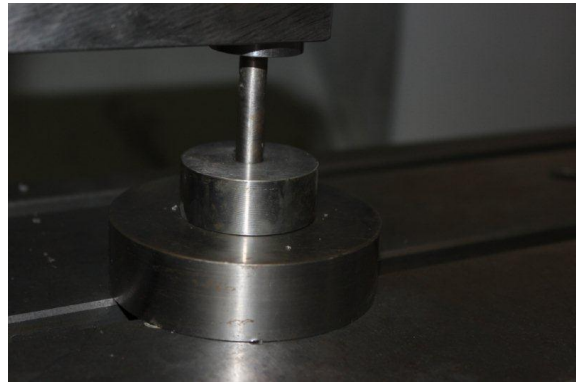
Слика 5.1.4 – а) Шематски прикази уређаја на коме су извршена експериментална испитивања на истезање; б) Увећан детаљ пресека споја контактних парова бочно и детаљ споја.



а)



б)



в)

Слика 5.1.5 – а) Фотографски приказ уређаја на којем су извршена експериментална испитивања на истезање; б) Увећан детаљ споја контактних парова бочно; в) Увећан детаљ споја контактних парова у изометрији.



а)



б)

Слика 5.1.6(а, б) –Фотографски приказ челичних елемената (узорака) споја преко натријум силиката после раскидања везе тестираних на истезање.

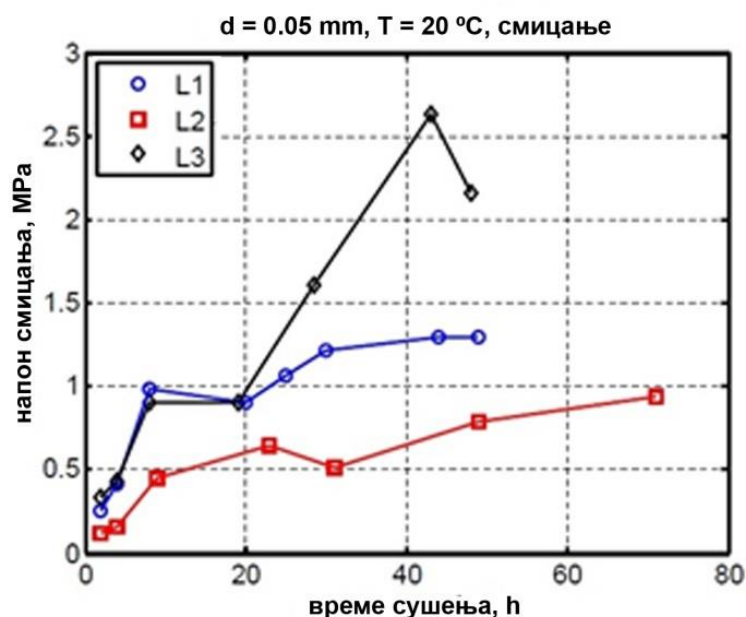
5.2 Резултати мерења статичких испитивања

Резултати испитивања лепкова на бази натријум силиката (стаклене воде) на раскидање везе слоја лепка при напону смицања и напону истезања. Програмом испитивања обухваћена су три лепка L1, L2 и L3.

Прва испитивања на раскидање везе при напону смицања су извршена при дебљини слоја лепка од $d = 0,05 \text{ mm}$ и реалној површина лепљења од $A = 250 \text{ mm}^2$, на температурама очвршћавања (сушења) од $T = 20 \text{ }^\circ\text{C}$, $60 \text{ }^\circ\text{C}$, $90 \text{ }^\circ\text{C}$ и $120 \text{ }^\circ\text{C}$. За сваку наведену температуру очвршћавања приказане су табеле и упоредни дијаграми за сва три лепка.

Табела 5.2.1 – Резултати испитивања слоја сва три лепка од $d = 0,05 \text{ mm}$ и температури $T = 20 \text{ }^\circ\text{C}$ на смицање.

Лепак	Дебљина слоја лепка d [mm]	Температура T [$^\circ\text{C}$]	Време [h]	Маса m [kg]	Сила F [N]	Напон τ [MPa]
L1	0.05	20.00	2.0000	6.50	63.77	0.26
L1	0.05	20.00	4.0000	10.50	103.01	0.41
L1	0.05	20.00	8.0000	25.00	245.25	0.98
L1	0.05	20.00	20.0000	23.00	225.63	0.90
L1	0.05	20.00	25.0000	27.00	264.87	1.06
L1	0.05	20.00	30.0000	31.00	304.11	1.22
L1	0.05	20.00	44.0000	33.00	323.73	1.29
L1	0.05	20.00	49.0000	33.00	323.73	1.29
L2	0.05	20.00	2.0000	3.00	29.43	0.12
L2	0.05	20.00	4.0000	4.00	39.24	0.16
L2	0.05	20.00	9.0000	11.50	112.82	0.45
L2	0.05	20.00	23.0000	16.50	161.87	0.65
L2	0.05	20.00	31.0000	13.00	127.53	0.51
L2	0.05	20.00	49.0000	20.00	196.20	0.78
L2	0.05	20.00	71.0000	24.00	235.44	0.94
L3	0.05	20.00	2.0000	8.50	83.39	0.33
L3	0.05	20.00	4.0000	11.00	107.91	0.43
L3	0.05	20.00	8.0000	23.00	225.63	0.90
L3	0.05	20.00	19.0000	23.00	225.63	0.90
L3	0.05	20.00	28.5000	41.00	402.21	1.61
L3	0.05	20.00	43.0000	67.00	657.27	2.63
L3	0.05	20.00	48.0000	55.00	539.55	2.16

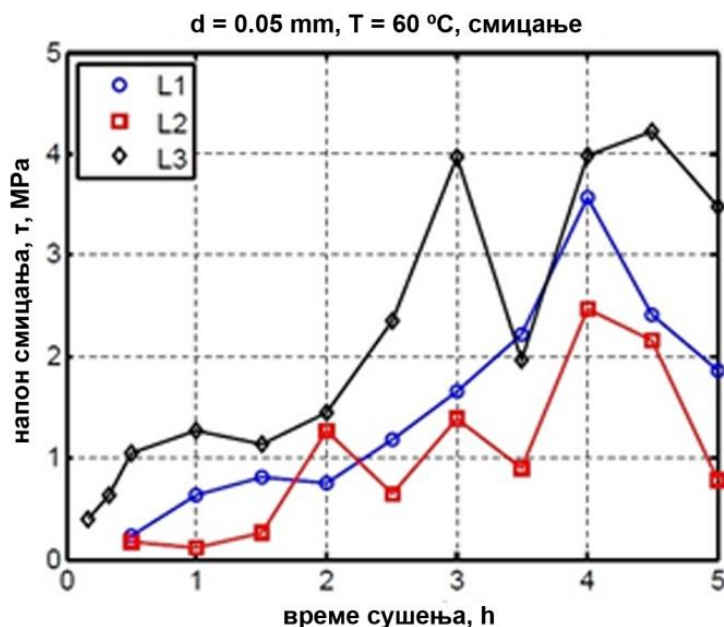


Слика 5.2.1 – Дијаграм зависности напона смицања (напона раскидања везе) у функцији времена очвршћавања (сушења) сва три лепка при дебелини слоја $d = 0,05 \text{ mm}$ и температури $T = 20 \text{ }^\circ\text{C}$.

Табела 5.2.2 – Резултати испитивања слоја сва три лепка од $d = 0,05 \text{ mm}$ и температури $T = 60 \text{ }^\circ\text{C}$ на смицање.

Лепак	Дебљина слоја лепка d [mm]	Температура T [$^\circ\text{C}$]	Време [h]	Маса m [kg]	Сила F [N]	Напон τ [MPa]
L1	0.05	60.00	0.5000	6.00	58.86	0.24
L1	0.05	60.00	1.0000	16.00	156.96	0.63
L1	0.05	60.00	1.5000	20.50	201.11	0.80
L1	0.05	60.00	2.0000	19.00	186.39	0.75
L1	0.05	60.00	2.5000	30.00	294.30	1.18
L1	0.05	60.00	3.0000	42.00	412.02	1.65
L1	0.05	60.00	3.5000	56.50	554.27	2.22
L1	0.05	60.00	4.0000	91.00	892.71	3.57
L1	0.05	60.00	4.5000	61.50	603.32	2.41
L1	0.05	60.00	5.0000	47.50	465.98	1.86
L2	0.05	60.00	0.5000	4.50	44.15	0.18
L2	0.05	60.00	1.0000	3.00	29.43	0.12
L2	0.05	60.00	1.5000	6.50	63.77	0.26
L2	0.05	60.00	2.0000	32.50	318.83	1.28

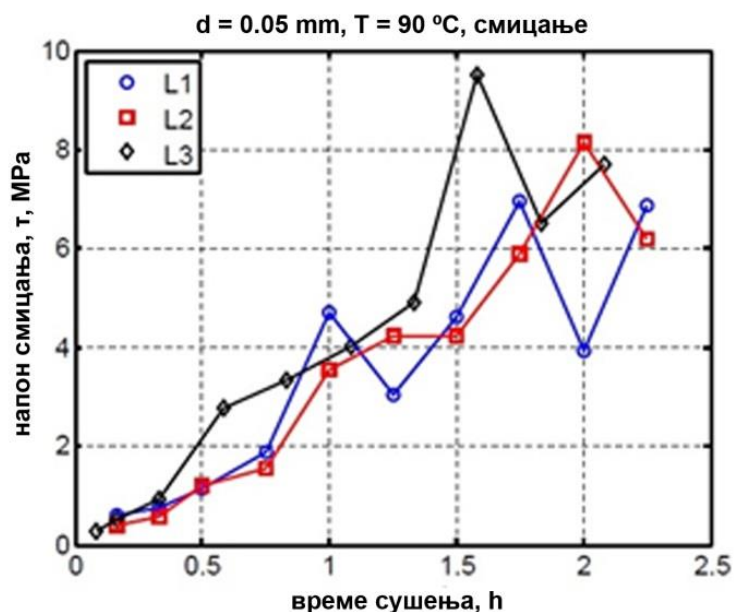
L2	0.05	60.00	2.5000	16.50	161.87	0.65
L2	0.05	60.00	3.0000	35.50	348.26	1.39
L2	0.05	60.00	3.5000	23.00	225.63	0.90
L2	0.05	60.00	4.0000	63.00	618.03	2.47
L2	0.05	60.00	4.5000	55.00	539.55	2.16
L2	0.05	60.00	5.0000	20.00	196.20	0.78
L3	0.05	60.00	0.1667	10.00	98.10	0.39
L3	0.05	60.00	0.3333	16.00	156.96	0.63
L3	0.05	60.00	0.5000	26.50	259.97	1.04
L3	0.05	60.00	1.0000	32.50	318.83	1.28
L3	0.05	60.00	1.5000	29.00	284.49	1.14
L3	0.05	60.00	2.0000	37.00	362.97	1.45
L3	0.05	60.00	2.5000	60.00	588.60	2.35
L3	0.05	60.00	3.0000	101.30	993.75	3.98
L3	0.05	60.00	3.5000	50.00	490.50	1.96
L3	0.05	60.00	4.0000	101.50	995.72	3.98
L3	0.05	60.00	4.5000	107.50	1054.58	4.22
L3	0.05	60.00	5.0000	88.50	868.19	3.47



Слика 5.2.2 – Дијаграм зависности напона смицања (напона раскидања везе) у функцији времена очвршћавања (сушења) сва три лепка при дебљини слоја $d = 0,05 \text{ mm}$ и температури $T = 60 \text{ }^\circ\text{C}$.

Табела 5.2.3 – Резултати испитивања слоја сва три лепка од $d=0,05$ mm и температуре $T=90$ °C на смицање.

Лепак	Дебљина слоја лепка d [mm]	Температура T [°C]	Време [h]	Маса m [kg]	Сила F [N]	Напон τ [MPa]
L1	0.05	90.00	0.1667	15.50	152.06	0.61
L1	0.05	90.00	0.3333	19.50	191.30	0.77
L1	0.05	90.00	0.5000	29.00	284.49	1.14
L1	0.05	90.00	0.7500	48.00	470.88	1.88
L1	0.05	90.00	1.0000	120.00	1177.20	4.71
L1	0.05	90.00	1.2500	77.50	760.28	3.04
L1	0.05	90.00	1.5000	117.50	1152.68	4.61
L1	0.05	90.00	1.7500	177.50	1741.28	6.97
L1	0.05	90.00	2.0000	100.00	981.00	3.92
L1	0.05	90.00	2.2500	175.00	1716.75	6.87
L2	0.05	90.00	0.1667	10.50	103.01	0.41
L2	0.05	90.00	0.3333	15.00	147.15	0.59
L2	0.05	90.00	0.5000	31.00	304.11	1.22
L2	0.05	90.00	0.7500	40.00	392.40	1.57
L2	0.05	90.00	1.0000	90.00	882.90	3.53
L2	0.05	90.00	1.2500	107.50	1054.58	4.22
L2	0.05	90.00	1.5000	107.50	1054.58	4.22
L2	0.05	90.00	1.7500	150.00	1471.50	5.89
L2	0.05	90.00	2.0000	207.50	2035.58	8.14
L2	0.05	90.00	2.2500	157.50	1545.08	6.18
L3	0.05	90.00	0.0833	7.00	68.67	0.27
L3	0.05	90.00	0.1667	13.50	132.44	0.53
L3	0.05	90.00	0.3333	24.00	235.44	0.94
L3	0.05	90.00	0.5833	71.00	696.51	2.79
L3	0.05	90.00	0.8333	85.00	833.85	3.34
L3	0.05	90.00	1.0833	102.50	1005.53	4.02
L3	0.05	90.00	1.3333	125.00	1226.25	4.91
L3	0.05	90.00	1.5833	242.50	2378.93	9.52
L3	0.05	90.00	1.8333	166.30	1631.40	6.53
L3	0.05	90.00	2.0833	196.30	1925.70	7.70

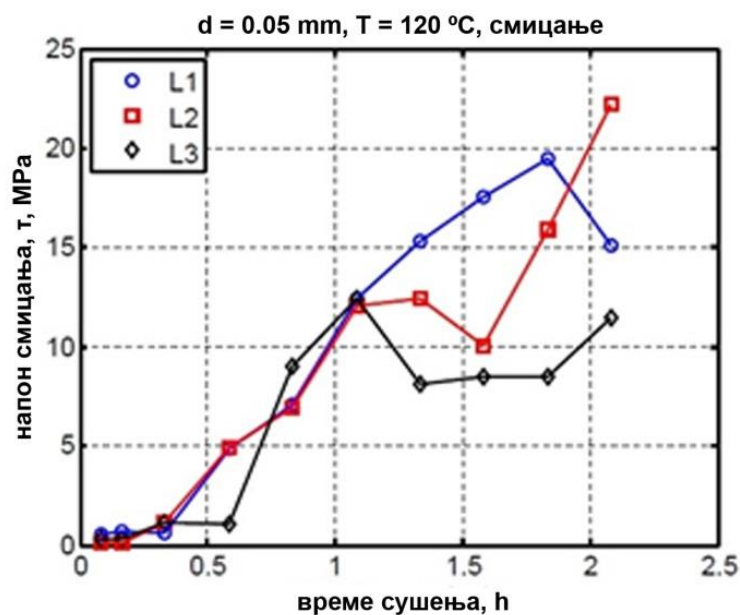


Слика 5.2.3 – Дијаграм зависности напона смицања (напона раскидања везе) у функцији времена очвршћавања (сушења) сва три лепка при дебљини слоја $d = 0,05 \text{ mm}$ и температури $T = 90 \text{ }^\circ\text{C}$.

Табела 5.2.4 – Резултати испитивања слоја сва три лепка од $d = 0,05 \text{ mm}$ и температури $T = 120 \text{ }^\circ\text{C}$ на смицање.

Лепак	Дебљина слоја лепка $d \text{ [mm]}$	Температура $T \text{ [}^\circ\text{C]}$	Време [h]	Маса $m \text{ [kg]}$	Сила $F \text{ [N]}$	Напон $\tau \text{ [MPa]}$
L1	0.05	120.00	0.0833	13.50	132.44	0.53
L1	0.05	120.00	0.1667	18.50	181.49	0.73
L1	0.05	120.00	0.3333	16.50	161.87	0.65
L1	0.05	120.00	0.5833	124.00	1216.44	4.87
L1	0.05	120.00	0.8333	180.00	1765.80	7.06
L1	0.05	120.00	1.0833	316.30	3102.90	12.41
L1	0.05	120.00	1.3333	391.30	3838.65	15.35
L1	0.05	120.00	1.5833	446.30	4378.20	17.51
L1	0.05	120.00	1.8333	496.30	4868.70	19.47
L1	0.05	120.00	2.0833	383.80	3765.08	15.06
L2	0.05	120.00	0.0833	3.00	29.43	0.12
L2	0.05	120.00	0.1667	3.00	29.43	0.12
L2	0.05	120.00	0.3333	30.00	294.30	1.18
L2	0.05	120.00	0.5833	125.00	1226.25	4.91
L2	0.05	120.00	0.8333	176.30	1729.50	6.92

L2	0.05	120.00	1.0833	306.30	3004.80	12.02
L2	0.05	120.00	1.3333	316.30	3102.90	12.41
L2	0.05	120.00	1.5833	256.30	2514.30	10.06
L2	0.05	120.00	1.8333	406.30	3985.80	15.94
L2	0.05	120.00	2.0833	566.30	5555.40	22.22
L3	0.05	120.00	0.0833	8.00	78.48	0.31
L3	0.05	120.00	0.1667	9.00	88.29	0.35
L3	0.05	120.00	0.3333	30.00	294.30	1.18
L3	0.05	120.00	0.5833	27.00	264.87	1.06
L3	0.05	120.00	0.8333	230.00	2256.30	9.03
L3	0.05	120.00	1.0833	316.30	3102.90	12.41
L3	0.05	120.00	1.3333	206.30	2023.80	8.10
L3	0.05	120.00	1.5833	216.30	2121.90	8.49
L3	0.05	120.00	1.8333	216.30	2121.90	8.49
L3	0.05	120.00	2.0833	291.30	2857.65	11.43

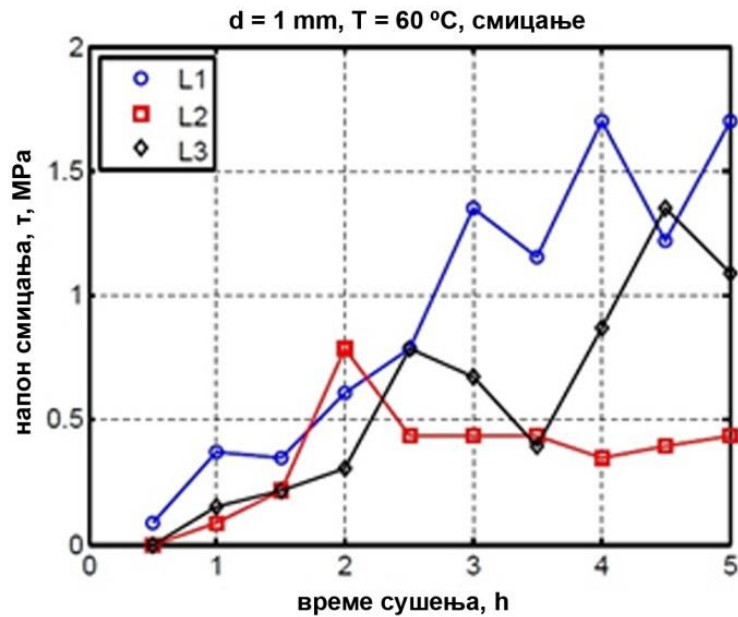


Слика 5.2.4 – Дијаграм зависности напона смицања (напона раскидања везе) у функцији времена очвршћавања (сушења) сва три лепка при дебљини слоја $d=0,05$ mm и температури $T=120$ °C.

Затим се приступило испитивању при дебљини слоја лепка $d=1$ mm и реалној површина лепљења од $A=225$ mm², на температурама очвршћавања од $T=60$ °C, 90 °C, 120 °C и 150 °C. За сваку наведену температуру очвршћавања приказане су табеле и упоредни дијаграми за сва три лепка.

Табела 5.2.5 – Резултати испитивања слоја сва три лепка од $d=1\text{ mm}$ и температуре $T=60\text{ }^{\circ}\text{C}$ на смицање.

Лепак	Дебљина слоја лепка d [mm]	Температура T [$^{\circ}\text{C}$]	Време [h]	Маса m [kg]	Сила F [N]	Напон τ [MPa]
L1	1.00	60.00	0.5000	2.00	19.62	0.09
L1	1.00	60.00	1.0000	8.50	83.39	0.37
L1	1.00	60.00	1.5000	8.00	78.48	0.35
L1	1.00	60.00	2.0000	14.00	137.34	0.61
L1	1.00	60.00	2.5000	18.00	176.58	0.78
L1	1.00	60.00	3.0000	31.00	304.11	1.35
L1	1.00	60.00	3.5000	26.50	259.97	1.16
L1	1.00	60.00	4.0000	39.00	382.59	1.70
L1	1.00	60.00	4.5000	28.00	274.68	1.22
L1	1.00	60.00	5.0000	39.00	382.59	1.70
L2	1.00	60.00	0.5000	0.00	0.00	0.00
L2	1.00	60.00	1.0000	2.00	19.62	0.09
L2	1.00	60.00	1.5000	5.00	49.05	0.22
L2	1.00	60.00	2.0000	18.00	176.58	0.78
L2	1.00	60.00	2.5000	10.00	98.10	0.44
L2	1.00	60.00	3.0000	10.00	98.10	0.44
L2	1.00	60.00	3.5000	10.00	98.10	0.44
L2	1.00	60.00	4.0000	8.00	78.48	0.35
L2	1.00	60.00	4.5000	9.00	88.29	0.39
L2	1.00	60.00	5.0000	10.00	98.10	0.44
L3	1.00	60.00	0.5000	0.00	0.00	0.00
L3	1.00	60.00	1.0000	3.50	34.34	0.15
L3	1.00	60.00	1.5000	5.00	49.05	0.22
L3	1.00	60.00	2.0000	7.00	68.67	0.31
L3	1.00	60.00	2.5000	18.00	176.58	0.78
L3	1.00	60.00	3.0000	15.50	152.06	0.68
L3	1.00	60.00	3.5000	9.00	88.29	0.39
L3	1.00	60.00	4.0000	20.00	196.20	0.87
L3	1.00	60.00	4.5000	31.00	304.11	1.35
L3	1.00	60.00	5.0000	25.00	245.25	1.09

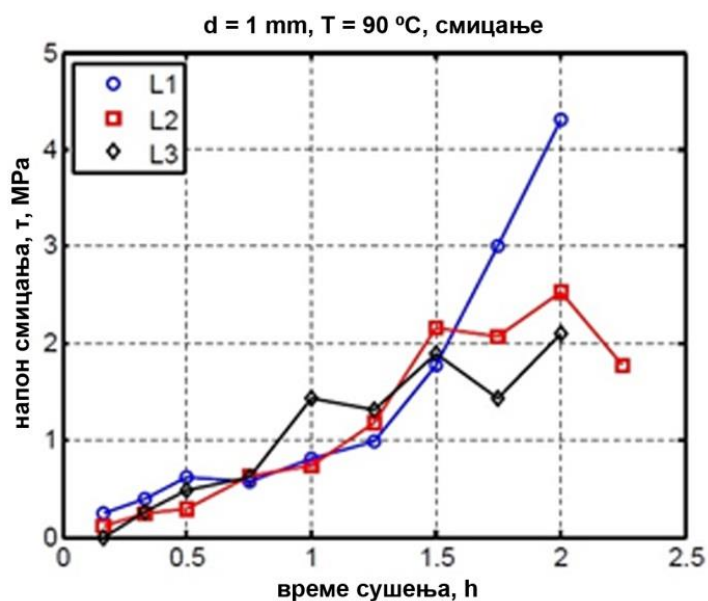


Слика 5.2.5 – Дијаграм зависности напона смицања (напона раскидања везе) у функцији времена очвршћавања (сушења) сва три лепка при дебелини слоја $d= 1 \text{ mm}$ и температури $T= 60 \text{ }^\circ\text{C}$.

Табела 5.2.6 – Резултати испитивања слоја сва три лепка од $d= 1 \text{ mm}$ и температури $T= 90 \text{ }^\circ\text{C}$ на смицање.

Лепак	Дебљина слоја лепка d [mm]	Температура T [°C]	Време [h]	Маса m [kg]	Сила F [N]	Напон τ [MPa]
L1	1.00	90.00	0.1667	5.50	53.96	0.24
L1	1.00	90.00	0.3333	9.00	88.29	0.39
L1	1.00	90.00	0.5000	14.00	137.34	0.61
L1	1.00	90.00	0.7500	13.00	127.53	0.57
L1	1.00	90.00	1.0000	18.50	181.49	0.81
L1	1.00	90.00	1.2500	22.50	220.73	0.98
L1	1.00	90.00	1.5000	40.50	397.31	1.77
L1	1.00	90.00	1.7500	69.00	676.89	3.01
L1	1.00	90.00	2.0000	99.00	971.19	4.32
L2	1.00	90.00	0.1667	2.50	24.53	0.11
L2	1.00	90.00	0.3333	5.50	53.96	0.24
L2	1.00	90.00	0.5000	6.50	63.77	0.28
L2	1.00	90.00	0.7500	14.50	142.25	0.63
L2	1.00	90.00	1.0000	17.00	166.77	0.74
L2	1.00	90.00	1.2500	27.00	264.87	1.18
L2	1.00	90.00	1.5000	49.50	485.60	2.16
L2	1.00	90.00	1.7500	47.50	465.98	2.07
L2	1.00	90.00	2.0000	58.00	568.98	2.53
L2	1.00	90.00	2.2500	40.50	397.31	1.77
L3	1.00	90.00	0.1667	0.00	0.00	0.00
L3	1.00	90.00	0.3333	6.00	58.86	0.26

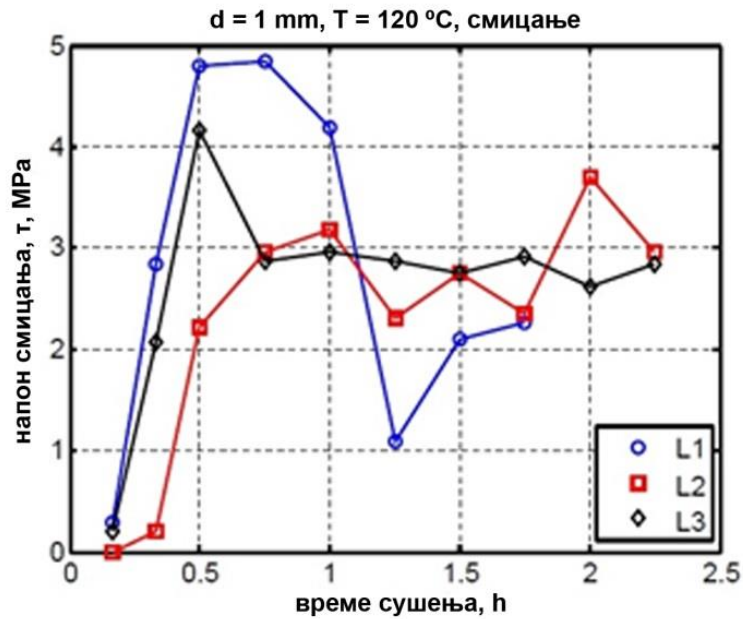
L3	1.00	90.00	0.5000	11.00	107.91	0.48
L3	1.00	90.00	0.7500	14.00	137.34	0.61
L3	1.00	90.00	1.0000	33.00	323.73	1.44
L3	1.00	90.00	1.2500	30.00	294.30	1.31
L3	1.00	90.00	1.5000	43.50	426.74	1.90
L3	1.00	90.00	1.7500	33.00	323.73	1.44
L3	1.00	90.00	2.0000	48.00	470.88	2.09
L3	1.00	120.00	0.1667	4.50	44.15	0.20
L3	1.00	120.00	0.3333	47.50	465.98	2.07
L3	1.00	120.00	0.5000	95.50	936.86	4.16
L3	1.00	120.00	0.7500	66.00	647.46	2.88
L3	1.00	120.00	1.0000	68.00	667.08	2.96
L3	1.00	120.00	1.2500	66.00	647.46	2.88
L3	1.00	120.00	1.5000	63.00	618.03	2.75
L3	1.00	120.00	1.7500	67.00	657.27	2.92
L3	1.00	120.00	2.0000	60.00	588.60	2.62
L3	1.00	120.00	2.2500	65.00	637.65	2.83
L3	1.00	150.00	0.0833	5.00	49.05	0.22
L3	1.00	150.00	0.1667	85.00	833.85	3.71
L3	1.00	150.00	0.3333	90.00	882.90	3.92
L3	1.00	150.00	0.5833	55.00	539.55	2.40
L3	1.00	150.00	0.8333	95.00	931.95	4.14
L3	1.00	150.00	1.0833	110.00	1079.10	4.80
L3	1.00	150.00	1.3333	60.00	588.60	2.62
L3	1.00	150.00	1.5833	100.00	981.00	4.36
L3	1.00	150.00	1.8333	55.00	539.55	2.40
L3	1.00	150.00	2.0833	70.00	686.70	3.05



Слика 5.2.6 – Дијаграм зависности напона смицања (напона раскидања везе) у функцији времена очвршћавања (сушења) сва три лепка при дељбини слоја d= 1 mm и температури T= 90 °C.

Табела 5.2.7 – Резултати испитивања слоја сва три лепка од $d=1\text{ mm}$ и температуре $T=120\text{ }^{\circ}\text{C}$ на смицање.

Лепак	Дебљина слоја лепка d [mm]	Температура T [$^{\circ}\text{C}$]	Време [h]	Маса m [kg]	Сила F [N]	Напон τ [MPa]
L1	1.00	120.00	0.1667	6.50	63.77	0.28
L1	1.00	120.00	0.3333	65.00	637.65	2.83
L1	1.00	120.00	0.5000	110.00	1079.10	4.80
L1	1.00	120.00	0.7500	111.00	1088.91	4.84
L1	1.00	120.00	1.0000	96.00	941.76	4.19
L1	1.00	120.00	1.2500	25.00	245.25	1.09
L1	1.00	120.00	1.5000	48.00	470.88	2.09
L1	1.00	120.00	1.7500	52.00	510.12	2.27
L2	1.00	120.00	0.1667	0.00	0.00	0.00
L2	1.00	120.00	0.3333	4.50	44.15	0.20
L2	1.00	120.00	0.5000	51.00	500.31	2.22
L2	1.00	120.00	0.7500	68.00	667.08	2.96
L2	1.00	120.00	1.0000	73.00	716.13	3.18
L2	1.00	120.00	1.2500	53.00	519.93	2.31
L2	1.00	120.00	1.5000	63.00	618.03	2.75
L2	1.00	120.00	1.7500	54.00	529.74	2.35
L2	1.00	120.00	2.0000	85.00	833.85	3.71
L2	1.00	120.00	2.2500	68.00	667.08	2.96
L3	1.00	120.00	0.1667	4.50	44.15	0.20
L3	1.00	120.00	0.3333	47.50	465.98	2.07
L3	1.00	120.00	0.5000	95.50	936.86	4.16
L3	1.00	120.00	0.7500	66.00	647.46	2.88
L3	1.00	120.00	1.0000	68.00	667.08	2.96
L3	1.00	120.00	1.2500	66.00	647.46	2.88
L3	1.00	120.00	1.5000	63.00	618.03	2.75
L3	1.00	120.00	1.7500	67.00	657.27	2.92
L3	1.00	120.00	2.0000	60.00	588.60	2.62
L3	1.00	120.00	2.2500	65.00	637.65	2.83

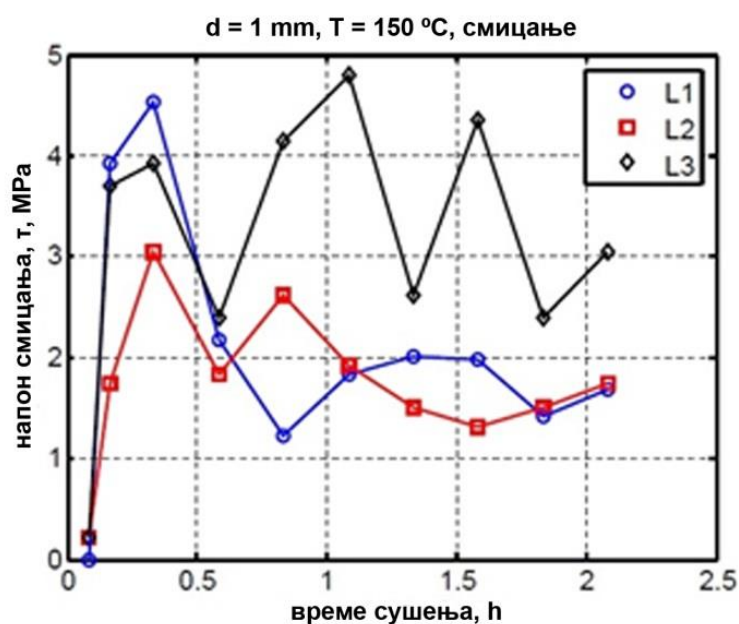


Слика 5.2.7 – Дијаграм зависности напона смицања (напона раскидања везе) у функцији времена очвршћавања (сушења) сва три лепка при дебелини слоја $d = 1 \text{ mm}$ и температури $T = 120 \text{ }^\circ\text{C}$.

Табела 5.2.8 – Резултати испитивања слоја сва три лепка од $d = 1 \text{ mm}$ и температури $T = 150 \text{ }^\circ\text{C}$ на смицање.

Лепак	Дебљина слоја лепка d [mm]	Температура T [$^\circ\text{C}$]	Време [h]	Маса m [kg]	Сила F [N]	Напон τ [MPa]
L1	1.00	150.00	0.0833	0.00	0.00	0.00
L1	1.00	150.00	0.1667	90.00	882.90	3.92
L1	1.00	150.00	0.3333	104.00	1020.24	4.53
L1	1.00	150.00	0.5833	50.00	490.50	2.18
L1	1.00	150.00	0.8333	28.00	274.68	1.22
L1	1.00	150.00	1.0833	42.00	412.02	1.83
L1	1.00	150.00	1.3333	46.00	451.26	2.01
L1	1.00	150.00	1.5833	45.50	446.36	1.98
L1	1.00	150.00	1.8333	32.50	318.83	1.42
L1	1.00	150.00	2.0833	38.50	377.69	1.68
L2	1.00	150.00	0.0833	5.00	49.05	0.22
L2	1.00	150.00	0.1667	40.00	392.40	1.74
L2	1.00	150.00	0.3333	70.00	686.70	3.05
L2	1.00	150.00	0.5833	42.00	412.02	1.83
L2	1.00	150.00	0.8333	60.00	588.60	2.62

L2	1.00	150.00	1.0833	44.00	431.64	1.92
L2	1.00	150.00	1.3333	34.50	338.45	1.50
L2	1.00	150.00	1.5833	30.00	294.30	1.31
L2	1.00	150.00	1.8333	34.50	338.45	1.50
L2	1.00	150.00	2.0833	40.00	392.40	1.74
L3	1.00	150.00	0.0833	5.00	49.05	0.22
L3	1.00	150.00	0.1667	85.00	833.85	3.71
L3	1.00	150.00	0.3333	90.00	882.90	3.92
L3	1.00	150.00	0.5833	55.00	539.55	2.40
L3	1.00	150.00	0.8333	95.00	931.95	4.14
L3	1.00	150.00	1.0833	110.00	1079.10	4.80
L3	1.00	150.00	1.3333	60.00	588.60	2.62
L3	1.00	150.00	1.5833	100.00	981.00	4.36
L3	1.00	150.00	1.8333	55.00	539.55	2.40
L3	1.00	150.00	2.0833	70.00	686.70	3.05

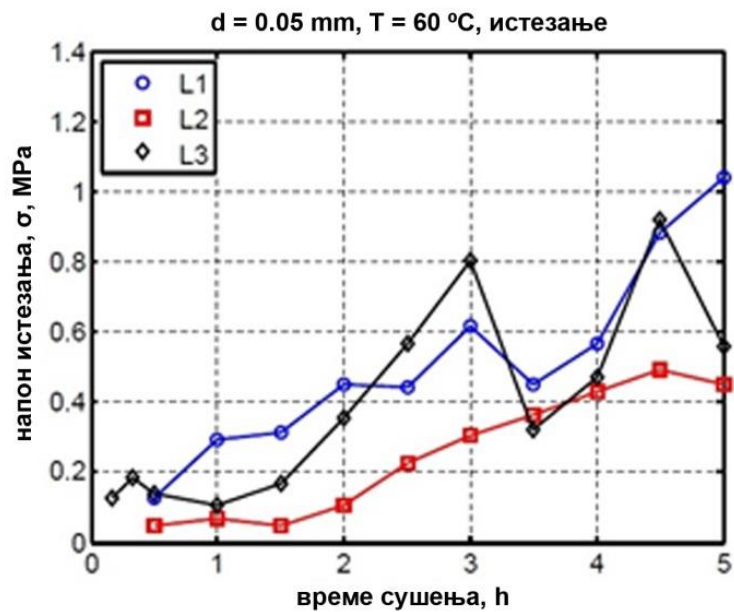


Слика 5.2.8 – Дијаграм зависности напона смицања (напона раскидања везе) у функцији времена очвршћавања (сушења) сва три лепка при дељбини слоја $d = 1 \text{ mm}$ и температури $T = 150 \text{ }^\circ\text{C}$.

Следе резултати испитивања на раскидање везе при напону истезања. Испитивања су извршена при дељбини слоја лепка од $d = 0,05 \text{ mm}$ и реалној површина лепљења од $A = 500 \text{ mm}^2$, на температурама очвршћавања (сушења) од $T = 60 \text{ }^\circ\text{C}$, $90 \text{ }^\circ\text{C}$ и $120 \text{ }^\circ\text{C}$. За сваку наведену температуру очвршћавања приказане су табеле и упоредни дијаграми за сва три лепка.

Табела 5.2.9 – Резултати испитивања слоја сва три лепка од $d=0,05$ mm и температуре $T=60$ °C на истезање.

Лепак	Дебљина слоја лепка d [mm]	Температура T [°C]	Време [h]	Маса m [kg]	Сила F [N]	Напон σ [MPa]
L1	0.05	60.00	0.5000	6.50	63.77	0.13
L1	0.05	60.00	1.0000	15.00	147.15	0.29
L1	0.05	60.00	1.5000	16.00	156.96	0.31
L1	0.05	60.00	2.0000	23.00	225.63	0.45
L1	0.05	60.00	2.5000	22.50	220.73	0.44
L1	0.05	60.00	3.0000	31.50	309.02	0.62
L1	0.05	60.00	3.5000	23.00	225.63	0.45
L1	0.05	60.00	4.0000	29.00	284.49	0.57
L1	0.05	60.00	4.5000	45.00	441.45	0.88
L1	0.05	60.00	5.0000	53.00	519.93	1.04
L2	0.05	60.00	0.5000	2.50	24.53	0.05
L2	0.05	60.00	1.0000	3.50	34.34	0.07
L2	0.05	60.00	1.5000	2.40	23.54	0.05
L2	0.05	60.00	2.0000	5.50	53.96	0.11
L2	0.05	60.00	2.5000	11.50	112.82	0.23
L2	0.05	60.00	3.0000	15.50	152.06	0.30
L2	0.05	60.00	3.5000	18.50	181.49	0.36
L2	0.05	60.00	4.0000	22.00	215.82	0.43
L2	0.05	60.00	4.5000	25.00	245.25	0.49
L2	0.05	60.00	5.0000	23.00	225.63	0.45
L3	0.05	60.00	1.0000	5.50	53.96	0.11
L3	0.05	60.00	1.5000	8.50	83.39	0.17
L3	0.05	60.00	2.0000	18.00	176.58	0.35
L3	0.05	60.00	2.5000	29.00	284.49	0.57
L3	0.05	60.00	3.0000	41.00	402.21	0.80
L3	0.05	60.00	3.5000	16.50	161.87	0.32
L3	0.05	60.00	4.0000	24.00	235.44	0.47
L3	0.05	60.00	4.5000	47.00	461.07	0.92
L3	0.05	60.00	5.0000	28.50	279.59	0.56

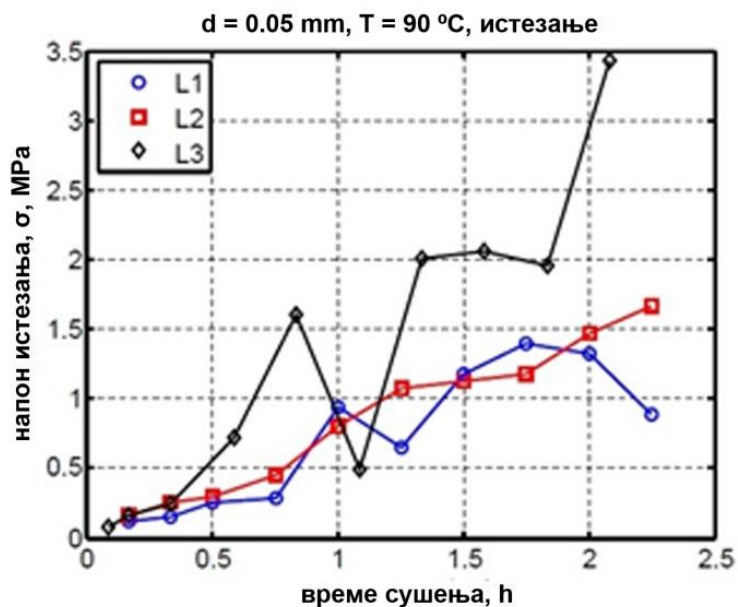


Слика 5.2.9 – Дијаграм зависности напона истезања (напона раскидања везе) у функцији времена очвршћавања (сушења) сва три лепка при дебелини слоја $d = 0,05 \text{ mm}$ и температури $T = 60 \text{ }^\circ\text{C}$.

Табела 5.2.10 – Резултати испитивања слоја сва три лепка од $d = 0,05 \text{ mm}$ и температури $T = 90 \text{ }^\circ\text{C}$ на истезање.

Лепак	Дебљина слоја лепка d [mm]	Температура T [°C]	Време [h]	Маса m [kg]	Сила F [N]	Напон σ [MPa]
L1	0.05	90.00	0.1667	6.00	58.86	0.12
L1	0.05	90.00	0.3333	7.50	73.58	0.15
L1	0.05	90.00	0.5000	13.00	127.53	0.26
L1	0.05	90.00	0.7500	14.50	142.25	0.28
L1	0.05	90.00	1.0000	48.00	470.88	0.94
L1	0.05	90.00	1.2500	33.00	323.73	0.65
L1	0.05	90.00	1.5000	60.00	588.60	1.18
L1	0.05	90.00	1.7500	71.00	696.51	1.39
L1	0.05	90.00	2.0000	67.50	662.18	1.32
L1	0.05	90.00	2.2500	45.00	441.45	0.88
L2	0.05	90.00	0.1667	8.00	78.48	0.16
L2	0.05	90.00	0.3333	13.00	127.53	0.26
L2	0.05	90.00	0.5000	15.00	147.15	0.29
L2	0.05	90.00	0.7500	23.00	225.63	0.45

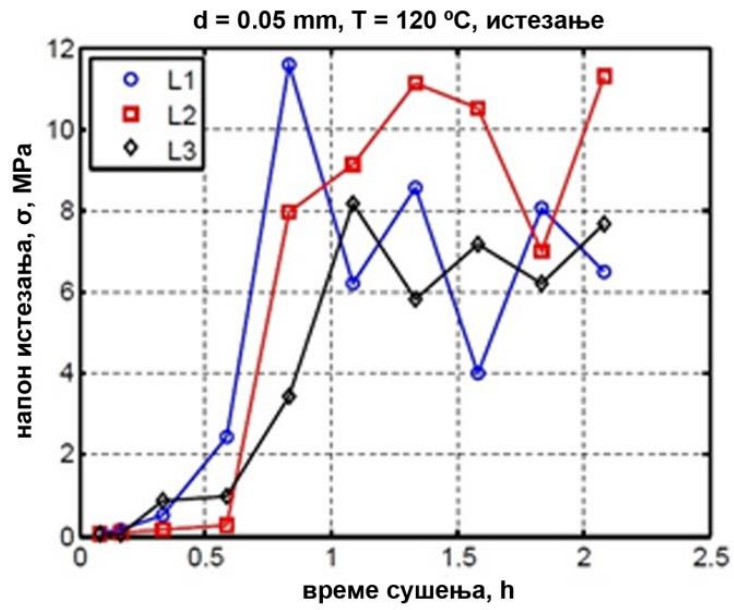
L2	0.05	90.00	1.0000	41.00	402.21	0.80
L2	0.05	90.00	1.2500	55.00	539.55	1.08
L2	0.05	90.00	1.5000	57.50	564.08	1.13
L2	0.05	90.00	1.7500	60.00	588.60	1.18
L2	0.05	90.00	2.0000	75.00	735.75	1.47
L2	0.05	90.00	2.2500	85.00	833.85	1.67
L3	0.05	90.00	0.0833	4.00	39.24	0.08
L3	0.05	90.00	0.1667	8.00	78.48	0.16
L3	0.05	90.00	0.3333	12.50	122.63	0.25
L3	0.05	90.00	0.5833	37.00	362.97	0.73
L3	0.05	90.00	0.8333	82.00	804.42	1.61
L3	0.05	90.00	1.0833	25.00	245.25	0.49
L3	0.05	90.00	1.3333	102.50	1005.53	2.01
L3	0.05	90.00	1.5833	105.00	1030.05	2.06
L3	0.05	90.00	1.8333	100.00	981.00	1.96
L3	0.05	90.00	2.0833	175.00	1716.75	3.43



Слика 5.2.10 – Дијаграм зависности напона истезања (напона раскидања везе) у функцији времена очвршћавања (сушења) сва три лепка при дељини слоја $d = 0,05 \text{ mm}$ и температури $T = 90 \text{ °C}$.

Табела 5.2.11 – Резултати испитивања слоја сва три лепка од $d= 0,05 \text{ mm}$ и температуре $T= 120 \text{ }^\circ\text{C}$ на истезање.

Лепак	Дебљина слоја лепка d [mm]	Температура T [$^\circ\text{C}$]	Време [h]	Маса m [kg]	Сила F [N]	Напон σ [MPa]
L1	0.05	120.00	0.0833	4.00	39.24	0.08
L1	0.05	120.00	0.1667	8.50	83.39	0.17
L1	0.05	120.00	0.3333	26.00	255.06	0.51
L1	0.05	120.00	0.5833	125.00	1226.25	2.45
L1	0.05	120.00	0.8333	591.30	5800.65	11.60
L1	0.05	120.00	1.0833	316.30	3102.90	6.21
L1	0.05	120.00	1.3300	436.30	4280.10	8.56
L1	0.05	120.00	1.8333	411.30	4034.85	8.07
L1	0.05	120.00	2.0833	331.30	3250.05	6.50
L2	0.05	120.00	0.0833	3.00	29.43	0.06
L2	0.05	120.00	0.1667	4.00	39.24	0.08
L2	0.05	120.00	0.3333	8.00	78.48	0.16
L2	0.05	120.00	0.5833	13.50	132.44	0.26
L2	0.05	120.00	0.8333	406.30	3985.80	7.97
L2	0.05	120.00	1.0833	466.30	4574.40	9.15
L2	0.05	120.00	1.3333	566.30	5555.40	11.11
L2	0.05	120.00	1.5833	536.30	5261.10	10.52
L2	0.05	120.00	1.8333	356.30	3495.30	6.99
L2	0.05	120.00	2.0833	576.30	5653.50	11.31
L3	0.05	120.00	0.0833	2.50	24.53	0.05
L3	0.05	120.00	0.1667	3.50	34.34	0.07
L3	0.05	120.00	0.3333	44.00	431.64	0.86
L3	0.05	120.00	0.5833	50.00	490.50	0.98
L3	0.05	120.00	0.8333	175.00	1716.75	3.43
L3	0.05	120.00	1.0833	416.30	4083.90	8.17
L3	0.05	120.00	1.3333	296.30	2906.70	5.81
L3	0.05	120.00	1.5833	366.30	3593.40	7.19
L3	0.05	120.00	1.8333	316.30	3102.90	6.21
L3	0.05	120.00	2.0833	391.30	3838.65	7.68

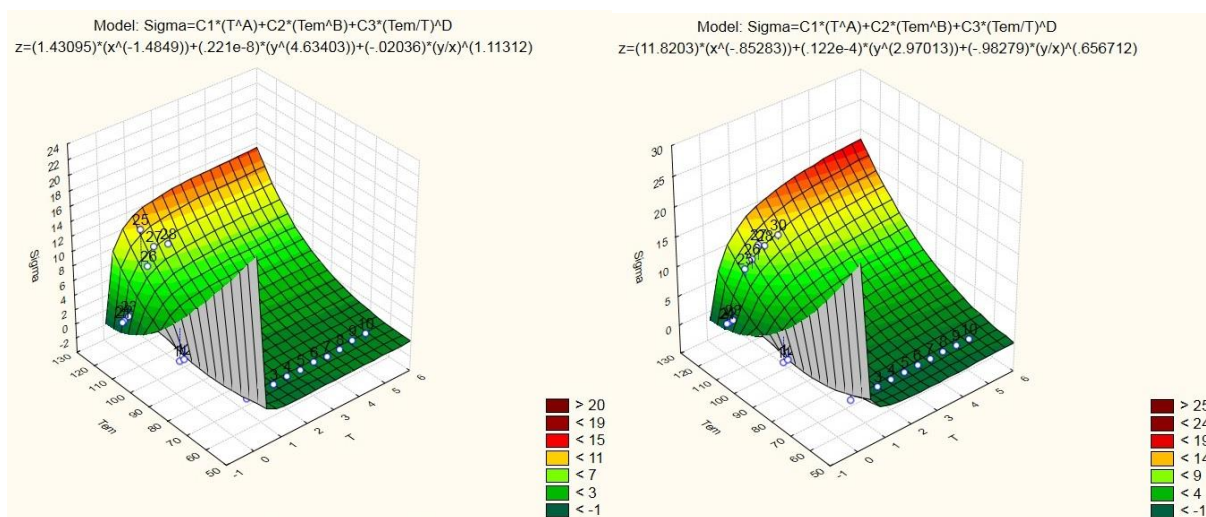


Слика 5.2.11 – Дијаграм зависности напона истезања (напона раскидања везе) у функцији времена очвршћавања (сушења) сва три лепка при дебелини слоја $d = 0,05 \text{ mm}$ и температури $T = 120 \text{ }^\circ\text{C}$.

5.3 Анализа резултата мерења статичких испитивања

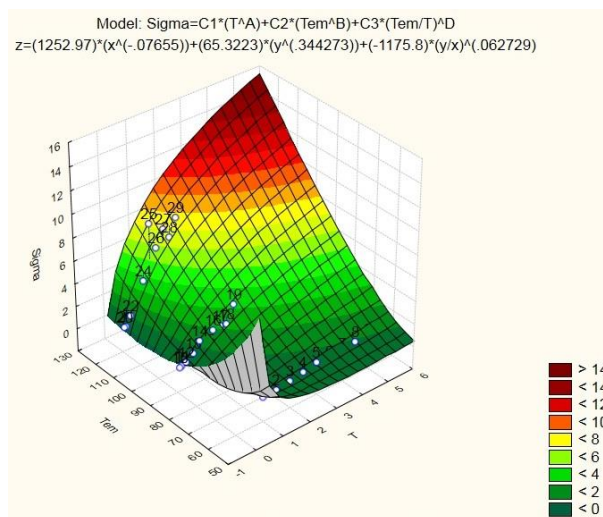
Статистичка обрада података везаних за програм експерименталних испитивања у условима статичких оптерећења изведена је методом нелинеарне регресионе анализе (Gauss - Newton) метода у програмском пакету STATISTICA.

На сликама 5.3.1(а-в) дати су дијаграмски прикази зависности нормалног напона раскидања везе за све три испитиване врсте натријум силикатног стакла, у функцији времена загревања и температуре на којој су испитивани узорци загревани.



а)

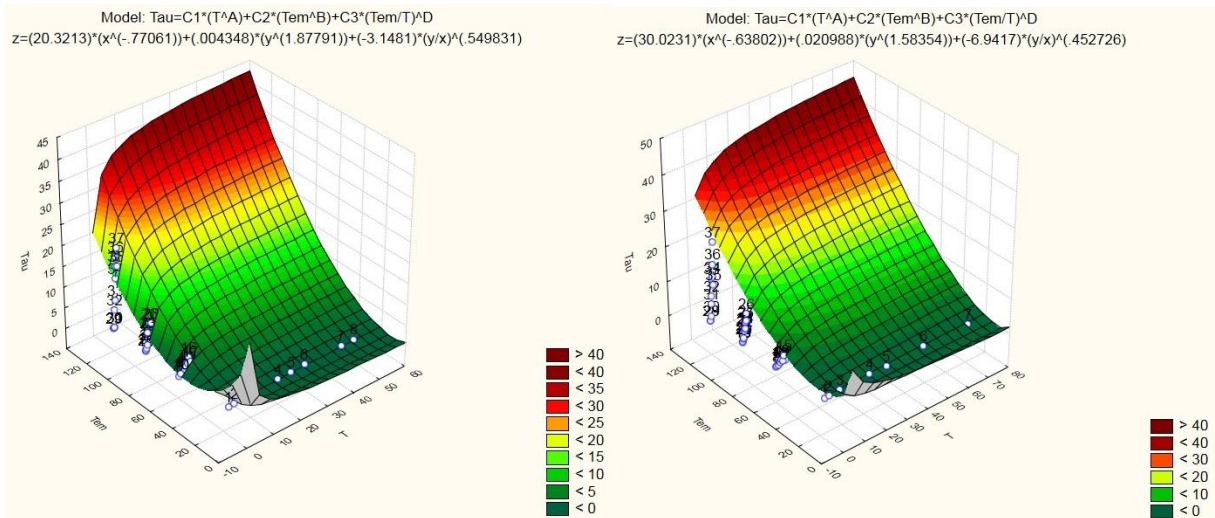
б)



в)

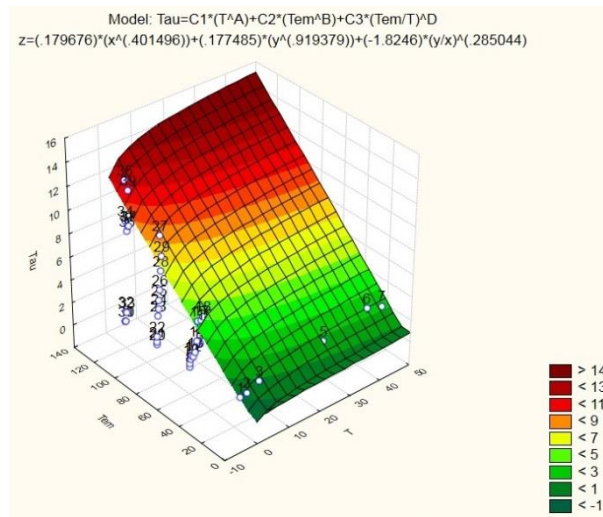
Слика 5.3.1(а-в) – Напони раскидања везе при истезању за све три врсте натријум силикатног стакла приказани у функцији температура и времена загревања.

Дијаграмски прикази зависности смицајног напона раскидања везе, за све три испитиване врсте натријум силикатног стакла, у функцији времена загревања и температуре на којој су испитивани узорци загревани приказани су на слици 5.3.1(а-в).



а)

б)



в)

Слика 5.3.2(а-в) – Смицајни напони раскидања везе, за све три испитиване врсте натријум силикатног стакла, у функцији времена загревања и температуре на којој су испитивани узорци загревани.

Као базна функција за статистичку обраду података методом регресионе анализе, и за напоне смицања и за напоне истезања, изабрана је иста базна функција, односно функције облика:

$$\sigma = C1 \cdot (T^A) + C2 \cdot (Tem^B) + C3 \cdot \left(\frac{Tem}{T}\right)^D \quad (5.3.1)$$

$$\tau = C1 \cdot (T^A) + C2 \cdot (Tem^B) + C3 \cdot \left(\frac{Tem}{T}\right)^D \quad (5.3.2)$$

Обрадом експерименталних података по наведеном моделу (базним функцијама) добијене су константе односно експерименталне функције нормалних и смицајних напона, тј. функције:

Лепак "L1"

$$\sigma = 1.43095 \cdot (T^{-1.48491}) + 0.00000 \cdot (Tem^{4.63403}) + (-0.02036) \cdot \left(\frac{Tem}{T}\right)^{1.11312}$$

$$\tau = 20.32126 \cdot (T^{-0.77061}) + 0.00435 \cdot (Tem^{1.87791}) + (-3.14814) \cdot \left(\frac{Tem}{T}\right)^{0.54983}$$

Лепак "L2"

$$\sigma = 11.82029 \cdot (T^{-0.85283}) + 0.00001 \cdot (Tem^{2.97013}) + (-0.98279) \cdot \left(\frac{Tem}{T}\right)^{0.65671}$$

$$\tau = 30.02307 \cdot (T^{-0.63802}) + 0.02099 \cdot (Tem^{1.58354}) + (-6.94170) \cdot \left(\frac{Tem}{T}\right)^{0.45273}$$

Лепак "L3"

$$\sigma = 1252.97 \cdot (T^{-0.08}) + 65.32 \cdot (Tem^{0.34}) + (-1175.83) \cdot \left(\frac{Tem}{T}\right)^{0.06}$$

$$\tau = 0.17968 \cdot (T^{0.40150}) + 0.17749 \cdot (Tem^{0.91938}) + (-1.82458) \cdot \left(\frac{Tem}{T}\right)^{0.28504}$$

Вредности коефицијената корелације, константи, t-вредности, дисперзија и осталих статистичких параметара, који су добијени као излаз из рачунарског програма обраде података приказани су, за свих шест експеримената у табели 5.3.1

Табела 5.3.1 – Вредности коефицијената корелације, константи, t-вредности, дисперзија и осталих вредности добијена обрадом експерименталних података (базним функцијама) нормалних и смицајних напона за сва три лепка.

L1	Model is: Tau=C1*(T^A)+C2*(Tem^B)+C3*(Tem/T)^D (Smicanje_0.05mm SREDJENO L1 sve temperature Dep. Var.:Tau Level of confidence: 95.0% (alpha=0.050)					
	Model is: Tau=C1*(T^A)+C2*(Tem^B)+C3*(Tem/T)^D Dependent variable: Tau Independent variables: 2 Loss function: least squares Final value: 70.40041579 Proportion of variance accounted for: .92878473 R =.96373478					
	Estimate	Standard error	t-value df=32	p-level	Lo. Conf Limit	Up. Conf Limit
C1	20.32126	12.22251	1.66261	0.106157	-4.5752	45.21770
A	-0.77061	0.18454	-4.17578	0.000213	-1.1465	-0.39471
C2	0.00435	0.00853	0.50990	0.613618	-0.0130	0.02172
B	1.87791	0.36061	5.20764	0.000011	1.1434	2.61244
C3	-3.14814	3.41768	-0.92114	0.363872	-10.1097	3.81343
D	0.54983	0.12784	4.30076	0.000149	0.2894	0.81024

L2	Model is: $\text{Tau}=\text{C1}*(\text{T}^{\wedge}\text{A})+\text{C2}*(\text{Tem}^{\wedge}\text{B})+\text{C3}*(\text{Tem}/\text{T})^{\wedge}\text{D}$ (Smicanje_0.05mm SREDJENO L2 sve temperature) Dep. Var. : Tau Level of confidence: 95.0% (alpha=0.050)					
	Model is: $\text{Tau}=\text{C1}*(\text{T}^{\wedge}\text{A})+\text{C2}*(\text{Tem}^{\wedge}\text{B})+\text{C3}*(\text{Tem}/\text{T})^{\wedge}\text{D}$ Dependent variable: Tau Independent variables: 2 Loss function: least squares Final value: 83.43863502 Proportion of variance accounted for: .91067182 R =.95429127					
	Estimate	Standard error	t-value df=31	p-level	Lo. Conf Limit	Up. Conf Limit
C1	30.02307	23.05589	1.30219	0.202445	-16.9997	77.04587
A	-0.63802	0.20790	-3.06886	0.004438	-1.0620	-0.21400
C2	0.02099	0.05182	0.40501	0.688250	-0.0847	0.12668
B	1.58354	0.43926	3.60504	0.001080	0.6877	2.47941
C3	-6.94170	9.12324	-0.76088	0.452478	-25.5487	11.66528
D	0.45273	0.14315	3.16252	0.003488	0,1608	0.74469
L3	Model is: $\text{Tau}=\text{C1}*(\text{T}^{\wedge}\text{A})+\text{C2}*(\text{Tem}^{\wedge}\text{B})+\text{C3}*(\text{Tem}/\text{T})^{\wedge}\text{D}$ (Smicanje_0.05mm SREDJENO L3 sve temperature) Dep. Var.:Tau Level of confidence: 95.0% (alpha=0.050)					
	Model is: $\text{Tau}=\text{C1}*(\text{T}^{\wedge}\text{A})+\text{C2}*(\text{Tem}^{\wedge}\text{B})+\text{C3}*(\text{Tem}/\text{T})^{\wedge}\text{D}$ Dependent variable: Tau Independent variables: 2 Loss function: least squares Final value: 126.77740979 Proportion of variance accounted for: .71769337 R =.84716785					
	Estimate	Standard error	t-value df=33	p-level	Lo. Conf Limit	Up. Conf Limit
C1	0.17968	2.309442	0.077801	0.938456	-4.51892	4.878271
A	0.40150	3.002789	0.133708	0.894446	-5.70772	6.510716
C2	0.17749	0.412513	0.430255	0.669807	-0.66178	1.016749
B	0.91938	0.423447	2.171179	0.037210	0.05787	1.780889
C3	-1.82458	2.727862	-0.668867	0.508233	-7.37445	3.725300
D	0.28504	0.173821	1.639873	0.110531	-0.06860	0.638686
L1	Model is: $\text{Sigma}=\text{C1}*(\text{T}^{\wedge}\text{A})+\text{C2}*(\text{Tem}^{\wedge}\text{B})+\text{C3}*(\text{Tem}/\text{T})^{\wedge}\text{D}$ (Istezanje2 SREDJENO L1 sve Temp.) Dep. Var. : Sigma Level of confidence: 95.0% (alpha=0.050)					
	Model is: $\text{Sigma}=\text{C1}*(\text{T}^{\wedge}\text{A})+\text{C2}*(\text{Tem}^{\wedge}\text{B})+\text{C3}*(\text{Tem}/\text{T})^{\wedge}\text{D}$ Dependent variable: Sigma Independent variables: 2 Loss function: least squares Final value: 49.66337439 Proportion of variance accounted for: .8094838 R =.89971318					
	Estimate	Standard error	t-value df=23	p-level	Lo. Conf Limit	Up. Conf Limit
C1	1.43095	2.219308	0.00	0.00	-316004	6.021938
A	-1.48491	0.611107	0.00	0.00	-2.74909	-0.220742
C2	0.00000	0.000000	0.00	0.00	0.00000	0.000000
B	4.63403	1.330029	0.00	0.00	1.88265	7.385401
C3	-0.02036	0.062573	0.00	0.00	-0.14980	0.109085
D	1.11312	0.417583	0.00	0.00	0.24929	1.976960
L2	Model is: $\text{Sigma}=\text{C1}*(\text{T}^{\wedge}\text{A})+\text{C2}*(\text{Tem}^{\wedge}\text{B})+\text{C3}*(\text{Tem}/\text{T})^{\wedge}\text{D}$ (Istezanje2 SREDJENO L2 sve Temp.) Dep. Var. : Sigma					

Level of confidence: 95.0% (alpha=0.050)						
Model is: $\text{Sigma}=\text{C1}*(\text{T}^{\wedge}\text{A})+\text{C2}*(\text{Tem}^{\wedge}\text{B})+\text{C3}*(\text{Tem}/\text{T})^{\wedge}\text{D}$ Dependent variable: Sigma Independent variables: 2 Loss function: least squares Final value: 50.85178699 Proportion of variance accounted for: .87655373 R =.93624448						
	Estimate	Standard error	t-value df=24	p-level	Lo. Conf Limit	Up. Conf Limit
C1	11.82029	14.31288	0.82585	0.417023	-17.7200	41.36063
A	-0.85283	0.38354	-2.22359	0.035844	-1.6444	-0.06125
C2	0.00001	0.00007	0.17598	0.861787	-0.0001	0.00015
B	2.97013	1.11300	2.66859	0.013439	0.6730	5.26725
C3	-0.98279	2.27027	-0.43290	0.668956	-5.6684	3.70282
D	0.65671	0.28056	2.34072	0.027888	0.0777	1.23576
L3	Model is: $\text{Sigma}=\text{C1}*(\text{T}^{\wedge}\text{A})+\text{C2}*(\text{Tem}^{\wedge}\text{B})+\text{C3}*(\text{Tem}/\text{T})^{\wedge}\text{D}$ (Istezanje2 SREDJENO L2 sve Temp.) Dep. Var. : Sigma Level of confidence: 95.0% (alpha=0.050)					
Model is: $\text{Sigma}=\text{C1}*(\text{T}^{\wedge}\text{A})+\text{C2}*(\text{Tem}^{\wedge}\text{B})+\text{C3}*(\text{Tem}/\text{T})^{\wedge}\text{D}$ Dependent variable: Sigma Independent variables: 2 Loss function: least squares Final value: 19.31450817 Proportion of variance accounted for: .89220177 R =.94456433						
	Estimate	Standard error	t-value df=23	p-level	Lo. Conf Limit	Up. Conf Limit
C1	1252.97	10395.03	0.120535	0.905106	-20250.8	22756.72
A	-0.08	0.31	-0.245327	0.808379	-0.7	0.57
C2	65.32	889.21	0.073461	0.942074	-1774.1	1904.79
B	0.34	1.34	0.257810	0.798847	-2.4	3.11
C3	-1175.83	10949.38	-0.107388	0.915413	-23826.4	21474.70
D	0.06	0.25	0.247116	0.807011	-0.5	0.59

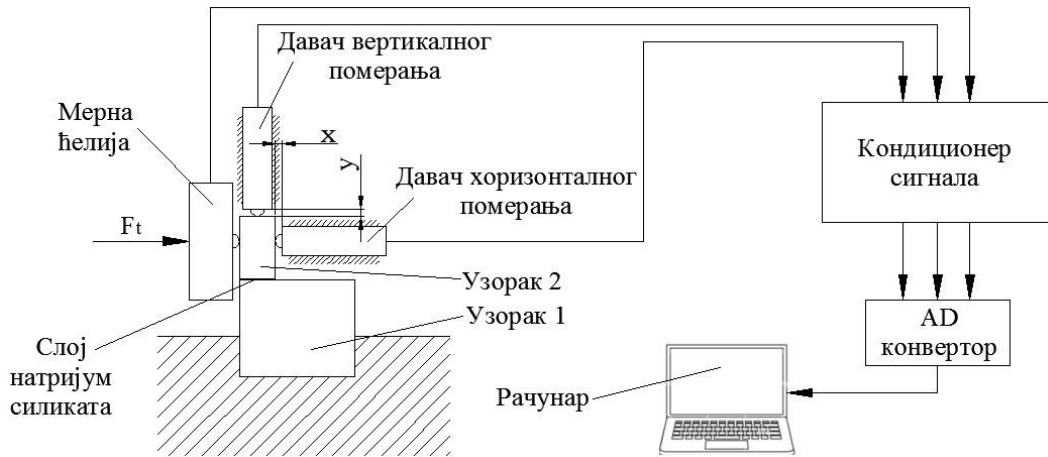
6. Динамичка испитивања

Експериментална испитивања изведена су у циљу подршке претпоставкама изнетим у оквиру теоријских разматрања. Експеримент је изведен на узорку (Узорак 2) израђеном од С.1530 ($R_m = 670-820 \text{ N/mm}^2$, $HB = 207$) који је залепљен за већи фиксирани базни узорак (Узорак 1) од истог материјала. Храпавост површина залепљених слојем натријум силиката износила је $R_a = 0,8 \text{ }\mu\text{m}$, а дебљина слоја $0,1 \text{ mm}$.

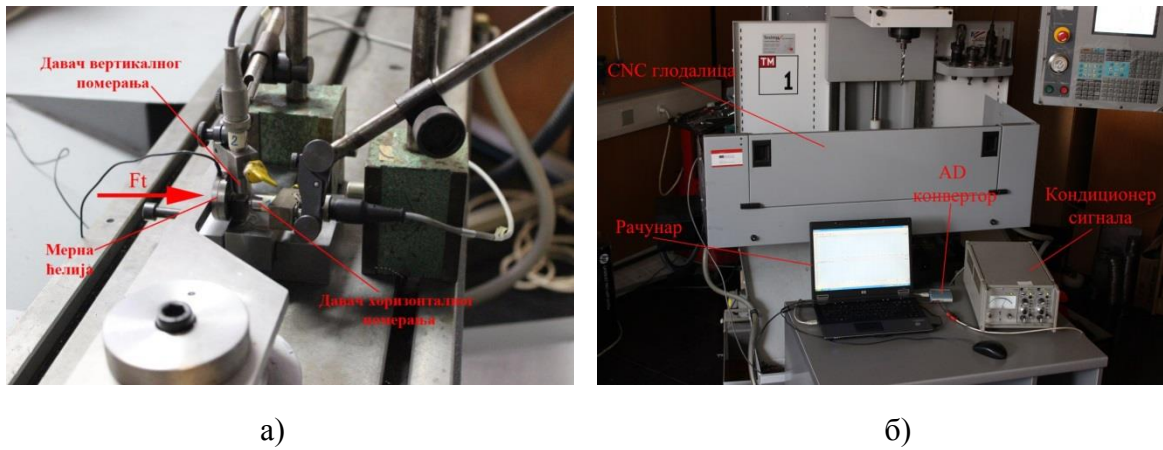
У циљу утврђивања карактеристика слоја натријум силикатног стакла реконструисан је постојећи наменски пројектован специјални уређај за мерење динамичке попустљивости (Слика 6.1, 6.2 и 6.3) и коришћена је следећа мерна инструментација коју чине:

- Мерна ћелија (*LC*) (compression load cell) (приказана на сликама 6.1, 6.2 и 6.3) од произвођача Measurement Specialties ознаке FC2311-0000-0250, са распоном мерења силе до 1100 N, која мери тангенцијалну силу F_t која је пропорционална сили резања F_t ,
- Давач померања (*DPH* и *DPV*) (inductive displacement transducer – sensor) од произвођача НВМ ознаке W1T (приказан на сликама 6.1, 6.2 и 6.3 као Давач вертикалног померања - *DPV* и Давач хоризонталног померања - *DPH*), са нормалним померањем од $\pm 1 \text{ mm}$, и одступањем осетљивости од нормалне осетљивости мање од $\pm 1\%$. Калибрација давача померања је пре почетка мерења, урађена на алатном микроскопу UIM-21 са грешком читавања померања $< 1 \text{ }\mu\text{m}$.
- Кондиционер сигнала (signal conditioner) (приказан на сликама 6.1 и 6.2) троканални уређај за подешавање сигнала произвођача НВМ ознаке KWS 3070, који врши обраду сигнала са давача померања и мерне ћелије,
- АД конвертор са 8 аналогних улазних канала за симултано узорковање модула за прикупљање података са 16-битном резолуцијом (приказан на сликама 6.1 и 6.2) од произвођача Measurement Computing ознаке PDM-1608FS је коришћен за узорковање сигнала са давача померања и мерне ћелије, и,
- Рачунар који управља АД конвертером и чува резултате мерења у погодном облику за даљу обраду (приказан на сликама 6.1 и 6.2).

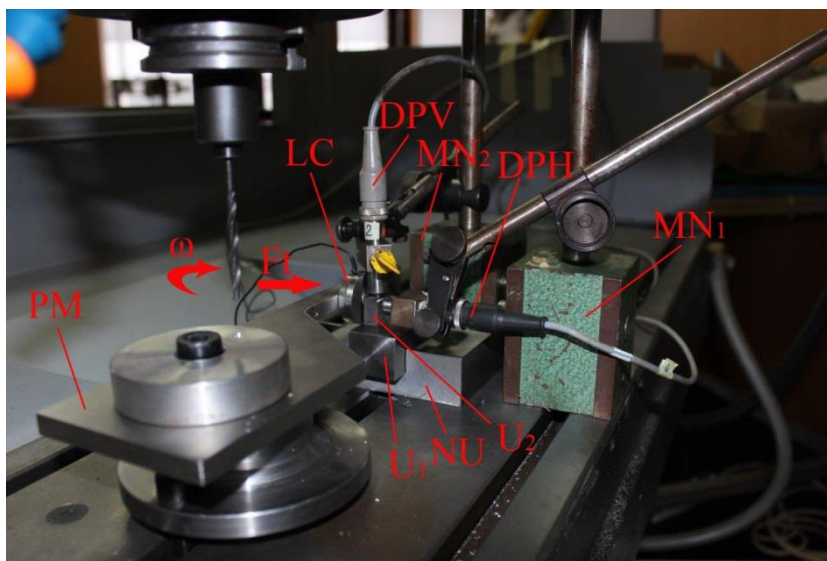
Оптерећење контакта F_t врши се реалном силом која настаје у процесу резања. Узорци који у експерименту симулирају предмет обраде (слика 6.4) су исти за све случајеве испитиваних оптерећења.



Слика. 6.1 – Шематски приказ мерног система за испитивање попустљивости везе остварене натријум силикатом.



Слика. 6.2(а, б) – Фотографски приказ мерног система за испитивање попустљивости везе остварене натријум силикатом.



а)

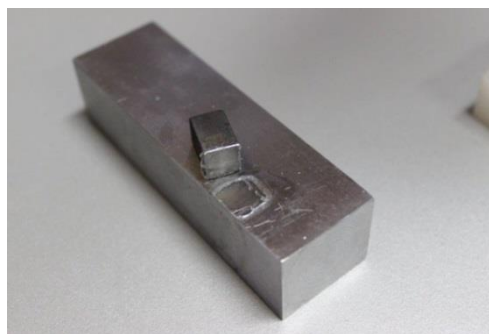


б)



в)

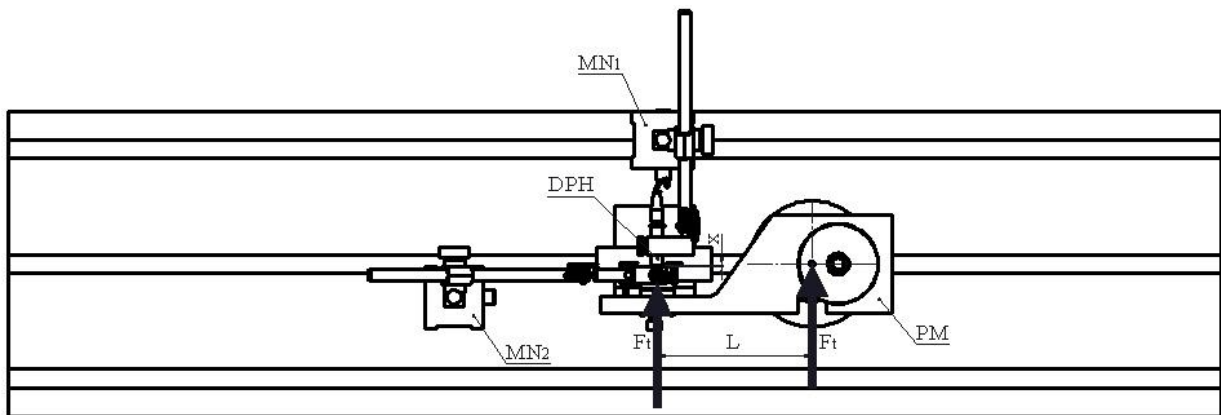
Слика 6.3(а-в) – Фотографски приказ уређаја на којем су извршена експериментална испитивања.



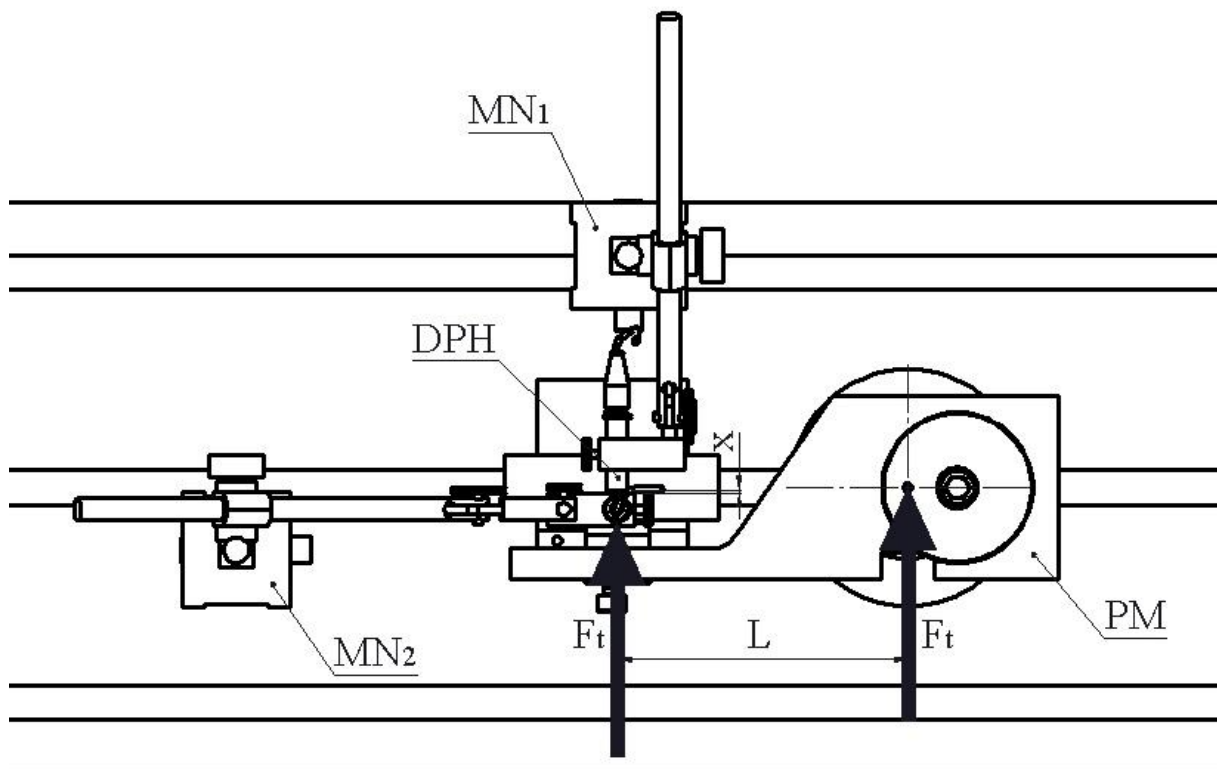
Слика 6.4 – Фотографски приказ челичних елемената (Узорак 1 и 2) споја преко натријум силиката после раскидања везе.

6.1 Развој уређаја за динамичка испитивања

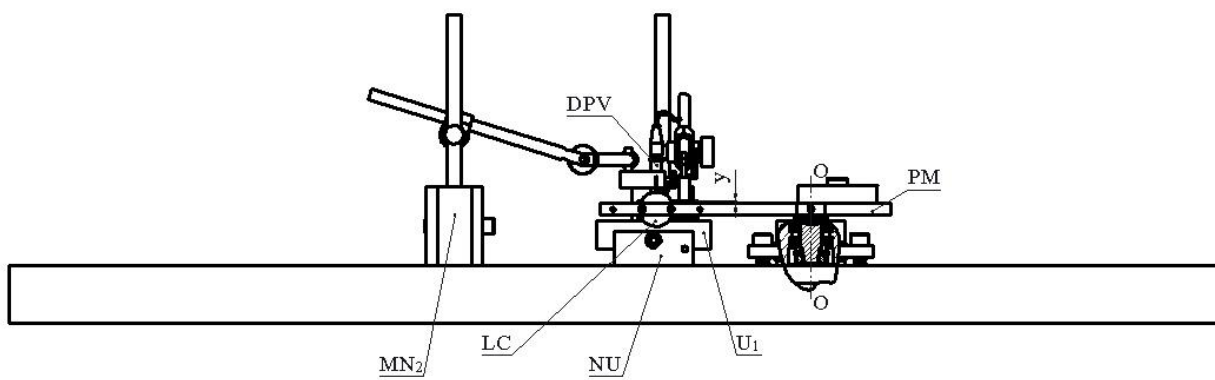
У циљу потврде теоријских разматрања реконструисан је постојећи наменски пројектован специјални уређај за мерење динамичке попустљивости. Шема уређаја представљена је на слици 6.1.1. Основна идеја током развоја поменутог уређаја је остваривање могућности за испитивање контактнoг пара ког чине Узорак 1 (U_1) и Узорак 2 (U_2).



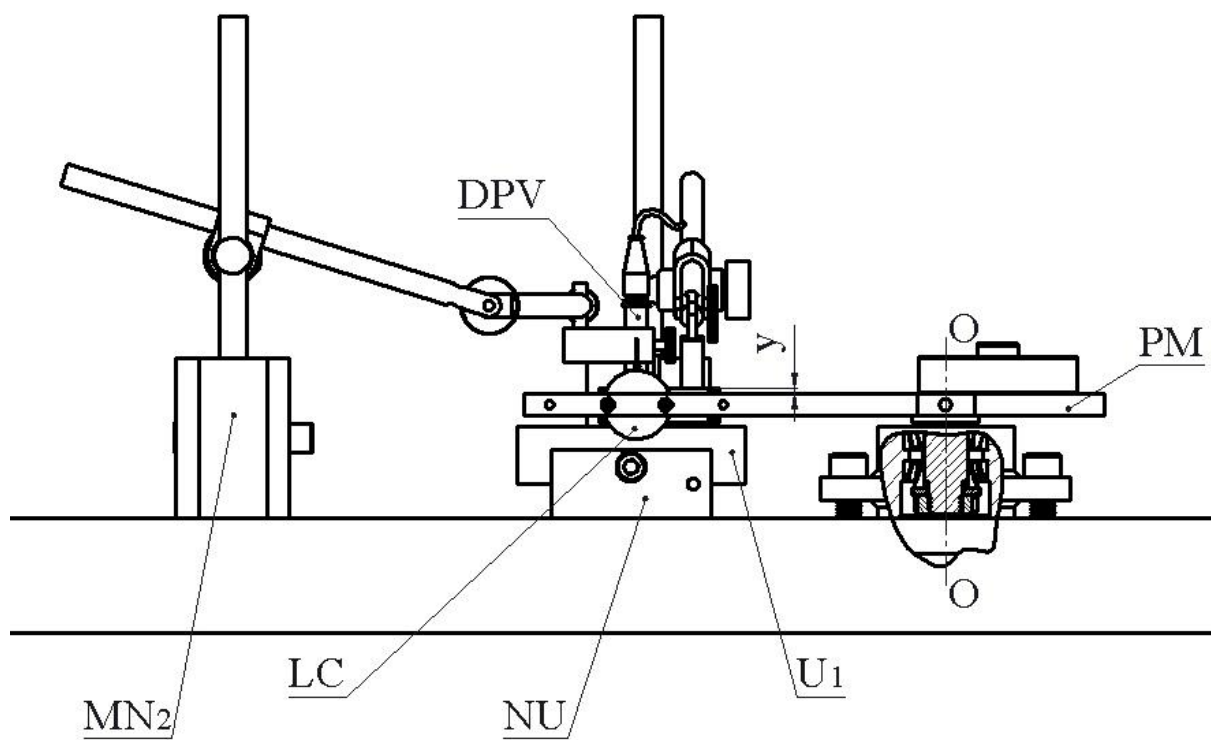
a)



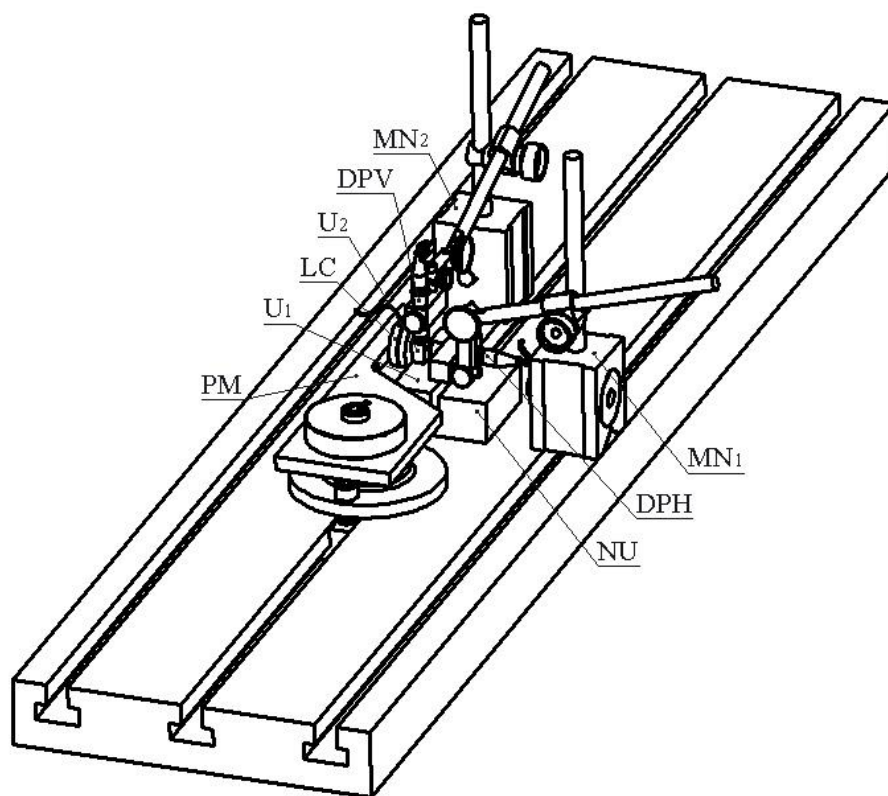
б)



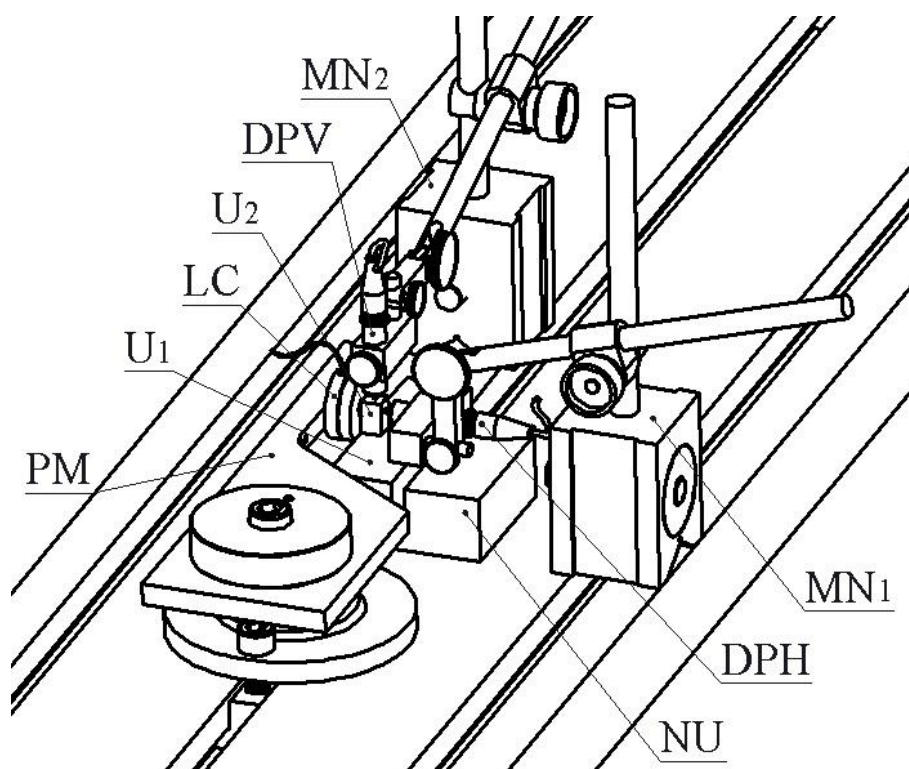
B)



r)



д)



ђ)

Слика 6.1.1(а-ђ) – Шематски приказ развијеног уређаја за динамичка испитивања контактеног пара чија је веза остварена натријум силикатом.

Тангенцијално оптерећење контакта Ft (односно део силе резања Ft), остварује се преко мерне ћелије (LC) која је смештена на носачу (PM) и која је у контакту са узорком 1 (U_1) који је залепљен слојем натријум силиката (воденог стакла) за узорак 2 (U_2) који је причвршћен вијком у носачу узорка (UN). Носач узорка (UN) је претходно позициониран и причвршћен за радни сто машине. Носач (PM) је обртан око тачке O тј. осе $O - O$. У зависности од тачке дејства силе резања Ft , односно од величине растојања L део силе резања Ft , преноси се преко мерне ћелије (LC) на узорак 1 (U_1) у тачки контакта. Померање узорка 1 (U_1) региструје се преко хоризонталног сензора померања (DPH) и вертикалног сензора померања (DPV) који су причвршћени за радни сто машине са магнетним носачима (MN_1 и MN_2). Померање се мери до раскида везе узорка 1 (U_1) и узорка 2 (U_2).

Развијени уређај омогућава да се оптерећење контактних парова односно контакта врши реалном силом резања, а та сила се може остварити обрадом бушењем или обрадом глодањем. Овај уређај такође омогућава велики број варијација параметара у процесу испитивања и на идеалан начин омогућава динамичка испитивања контактних парова који су тангенцијално оптерећени. Уређај је пројектован у програму за 3D моделирање SolidWorks.

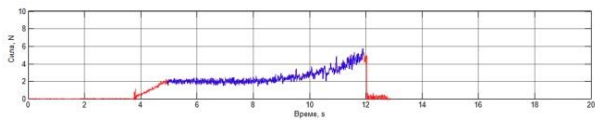
6.2 Резултати мерења динамичких испитивања

Резултати испитивања добијени су током реализације шеснаест независних експеримената (експеримент а-н) и приказани у табели 6.2.1. Вршено је мерење тангенцијалне силе раскидања везе, хорионталног померања (попустљивости) испитиваног узорка x_{sr} и попустљивости испитиваног узорка у верикалном правцу y_{sr} . При чему је сила Ft_{sr} расла од минималне вредности (експеримент а) до максималне вредности раскидања везе (експеримент н).

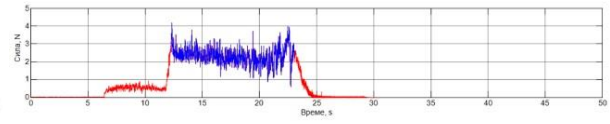
Табела 6.2.1 – Резултати експерименталних испитивања.

Екс пер име нт	Операција	Резни алат	Посмак f [mm/min]	Број обрт. n [min ⁻¹]	Сила Ft _{sr} [N]	Хориз. померање, x _{sr} [μm]	Вертик. померање, y _{sr} [μm]
а	zabus_f.m	забушивач	/		2.55	0.24	0.39
б	B1_f.m	зав. бургија Ø4	50	2400	2.31	0.22	-0.06
в	B2_f.m	зав. бургија Ø4	100	2400	3.36	0.29	0.21
г	B3_f.m	зав. бургија Ø4	150	2400	4.44	0.36	-0.01
д	B4_f.m	зав. бургија Ø4	200	2400	5.74	0.40	0.55
ђ	B5_f.m	зав. бургија Ø7	50	1400	5.72	0.28	0.26
е	B6_f.m	зав. бургија Ø7	100	1400	9.74	0.64	-0.04
ж	B7_f.m	зав. бургија Ø7	150	1400	7.49	0.64	-0.07
з	B8_f.m	зав. бургија Ø7	200	1400	17.51	1.14	-0.20
и	B9_f.m	зав. бургија Ø7	250	1400	27.49	1.43	-0.26
ј	B10_f.m	зав. бург. Ø12	50	800	18.39	-1.77	1.46
к	B11_f.m (ponovljeno)	зав. бург. Ø12	50	800	/	/	/
л	B12_f.m	зав. бург. Ø12	75	800	39.98	1.72	-0.27
љ	B13_f.m	зав. бург. Ø12	100	800	51.69	2.17	-0.57
м	B14_f.m	зав. бург. Ø12	125	800	64.09	2.51	-0.61
н	B15_f.m	зав. бург. Ø12	150	800	79.24	3.09	-0.42

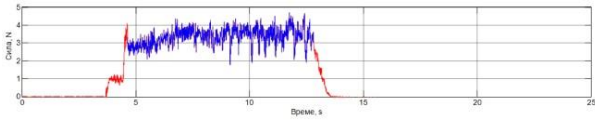
На слици 6.2.1(а-н) дати су резултати промене вредности силе Ft у току времена испитивања.



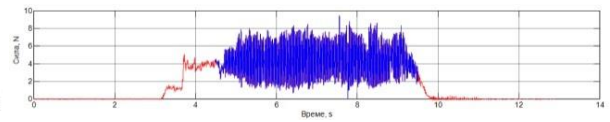
а)



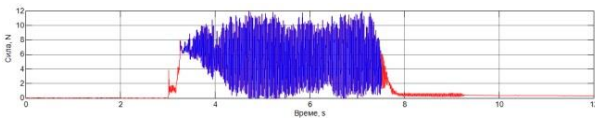
б)



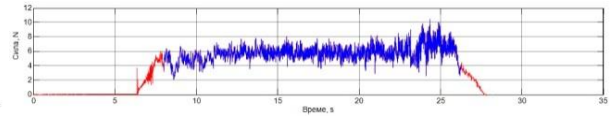
в)



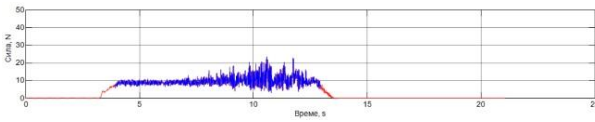
г)



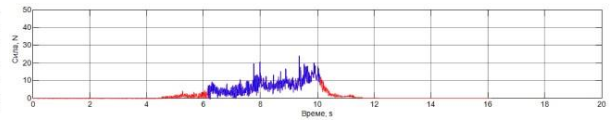
д)



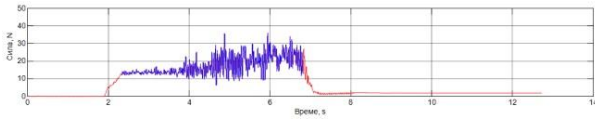
е)



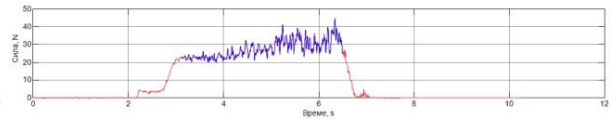
ж)



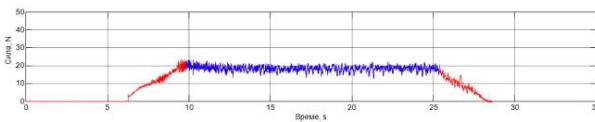
з)



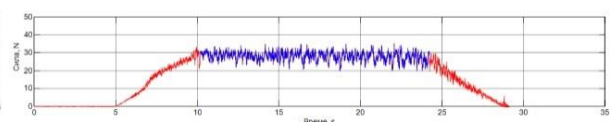
и)



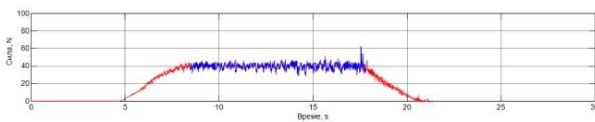
й)



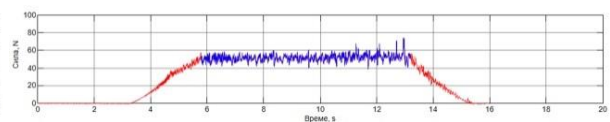
к)



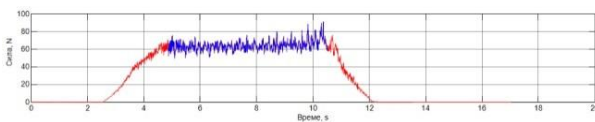
л)



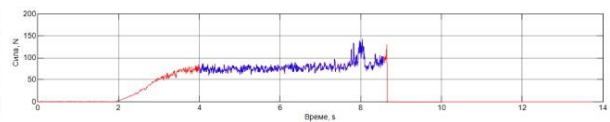
м)



н)



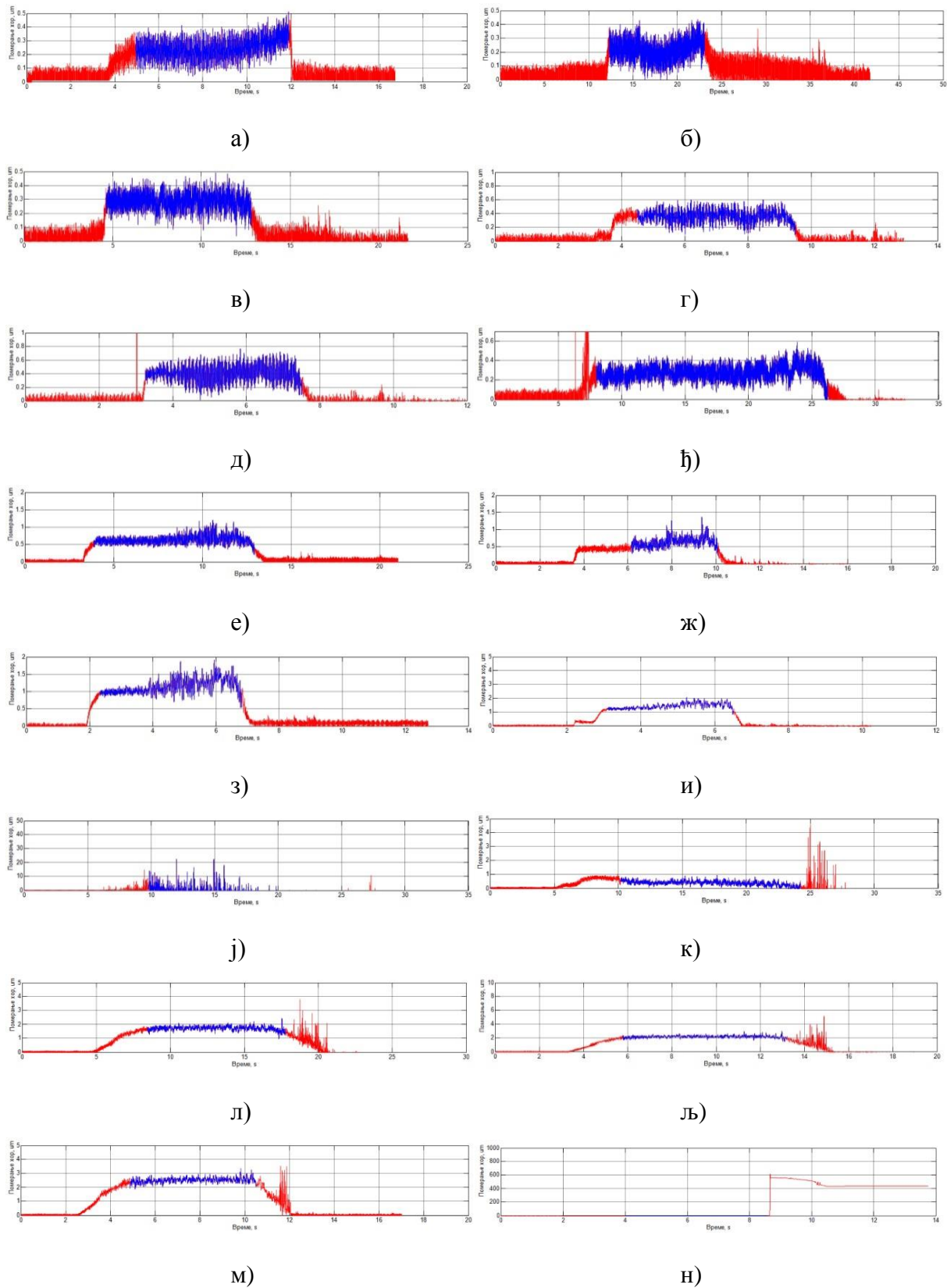
о)



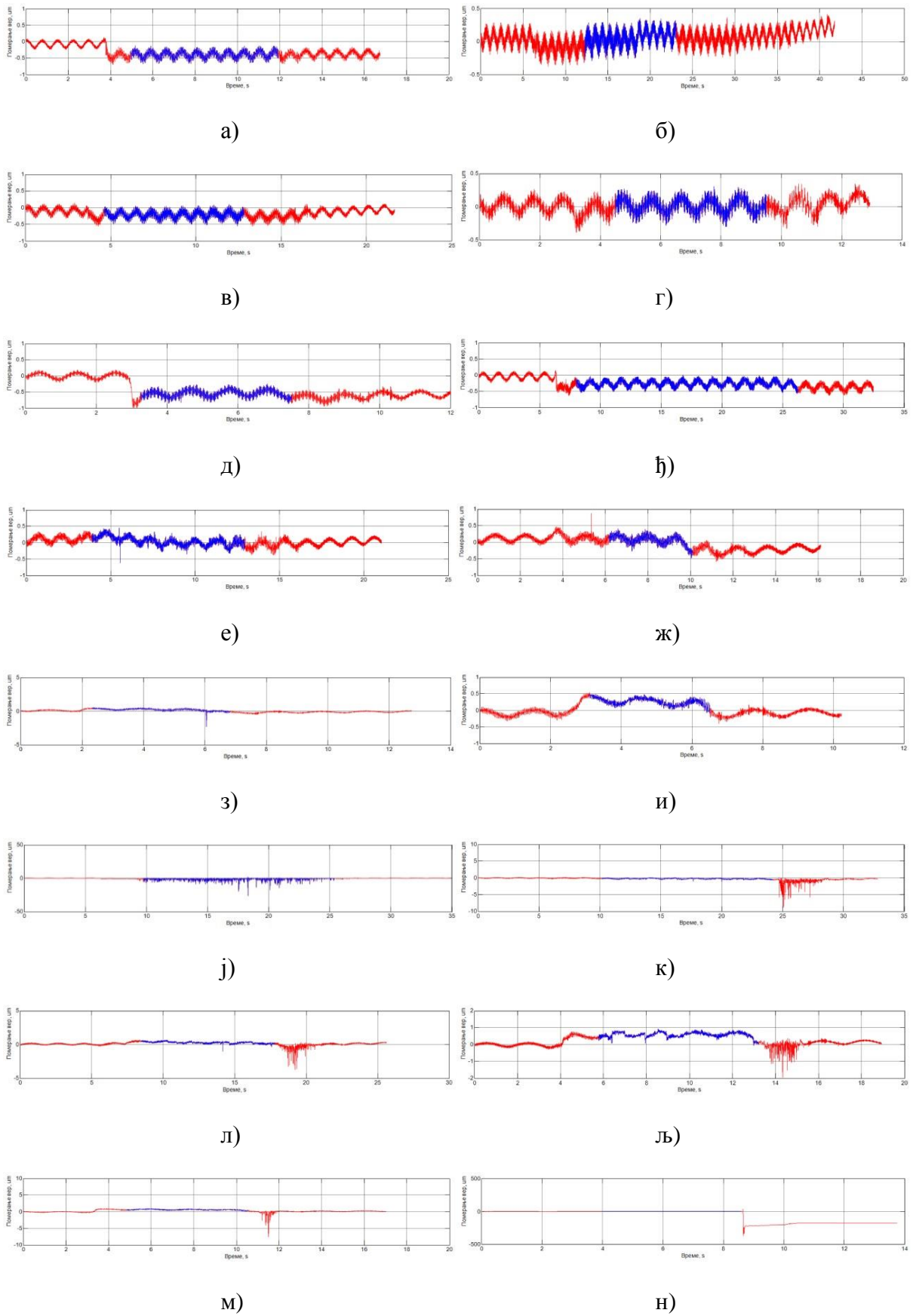
п)

Слика 6.2.1(а-п) – Промене вредности силе Ft у току времена испитивања.

На слици 6.2.2(а-н) дате су резултати промене вредности хоризонталних померања у току времена испитивања, док су на слици 6.2.3(а-н) дати резултати који се односе на вертикална померања у току времена испитивања.



Слика 6.2.2(а-н) – Промене вредности хоризонталних померања у току времена испитивања.

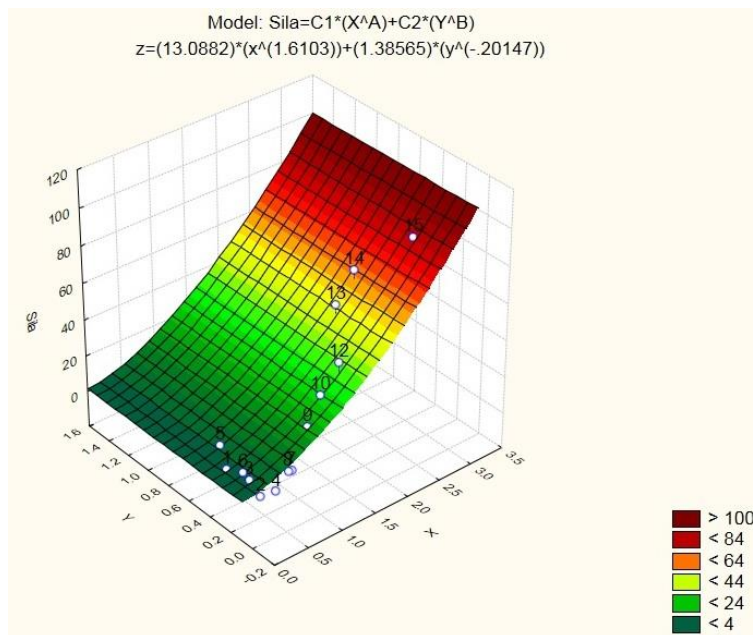


Слика 6.2.3(а-н) – Промене вредности вертикалних померања у току времена испитивања.

6.3 Анализа резултата мерења динамичких испитивања

Статистичка обрада података везаних за програм експерименталних испитивања у условима динамичких оптерећења изведена је методом нелинеарне регресионе анализе (Gauss - Newton) метода у програмском пакету STATISTICA.

На слици 6.3.1 дат је дијаграмски прикази зависности напона раскидања везе при динамичким оптерећењима у функцији померања у вертикалном и хоризонталном правцу.



Слика 6.3.1 – Сила раскидања везе при динамичким оптерећењима у функцији вредности померања у вертикалном и хоризонталном правцу.

Као базна функција за статистичку обраду података методом регресионе анализе изабрана је базна функција облика:

$$F = C1 \cdot (X^A) + C2 \cdot (Y^B) \quad (6.3.1)$$

Обрадом експерименталних података по наведеном моделу добијене су константе односно експериментална функција облика:

$$F = (13.0882) \cdot (x^{1.6103}) + (1.38565) \cdot (y^{-0.2147})$$

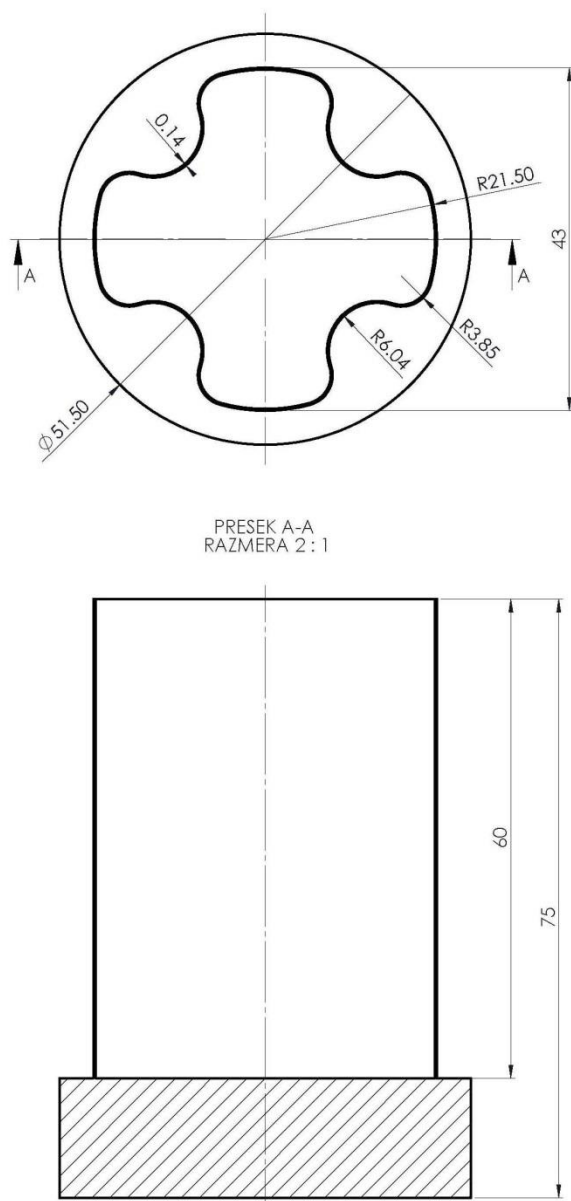
У табели 6.3.1, као излаз из рачунарског програма обраде, дат је приказ излазних вредности константи, коефицијента корелације, дисперзије и осталих статистичких параметара.

Табела 6.3.1 - Вредности константи, коефицијента корелације, дисперзије и осталих статистичких параметара добијених обрадом експерименталних података.

L3	Model is: $Sila=C1*(X^A)+C2*(Y^B)$ (Dinamika za Statistiku)					
	Dep. Var. : Sila Level of confidence: 95.0% (alpha=0.050)					
Model is: $Sila=C1*(X^A)+C2*(Y^B)$ Dependent variable: Sila Independent variables: 2 Loss function: least squares Final value: 366.5561982 Proportion of variance accounted for: .95748518 R =.97851172						
	Estimate	Standard error	t-value df=11	p-level	Lo. Conf Limit	Up. Conf Limit
C1	13.08823	3.663699	3.572409	0.004377	5.02448	21.15198
A	1.61030	0.248377	6.483280	0.000045	1.06363	2.15697
C2	1.38565	3.596324	0.385296	0.707364	-6.52980	9.30111
B	-0.20147	0.687949	-0.292861	0.775079	-1.71564	1.31269

7. Верификација предложене методе обраде танкозидних елемената

Верификација предложене методе базирања и стезања танкозидних елемената (слика 7.1) извршена је на примеру обраде више узорака дубоког цепа. Обрада је извршена на троосној CNC глодалици HAAS VF1. Материјал предмета обраде био је алуминијум AlMgSi1. Коришћени су препоручени параметри режима завршне обраде из САМ базе података. Дубина цепа је била 60 mm, а коришћен је алат равно глодало пречника 8 mm са четири резне ивице (APT Carbide End Mills - 4LFS-08080100-450). На слици 7.2а дат је фотографски приказ израђеног дела (цепа), док је на слици 7.2б приказана фотографија завршног процеса разградње смеше натријум силикатног стакла и шамотног брашна водом [1].



Слика 7.1 – Предмет обраде [1].



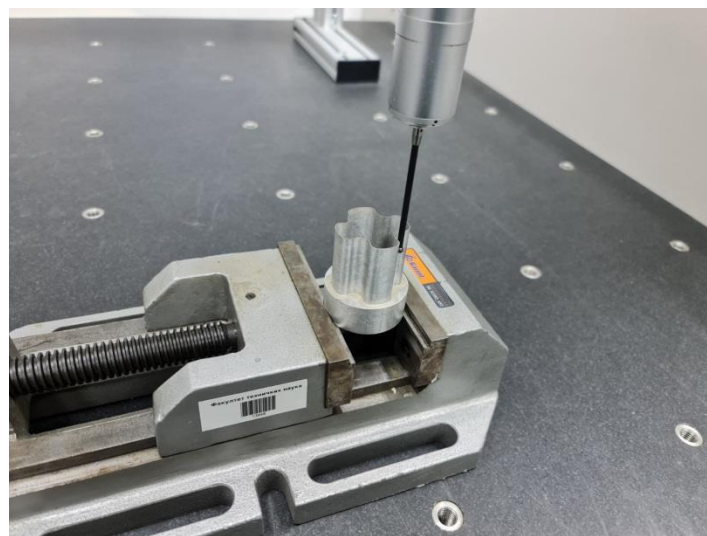
а)



б)

Слика 7.2(а, б) – Фотографски приказ израђеног дела (џепа) и завршног процеса разградње смеше натријум силикатног стакла и шамотног брашна водом, након завршетка процеса обраде [1].

По завршетку машинске обраде обављен је процес мерења (слика 7.3). Мерење је изведено на координатној мерној машини (СММ – Coordinate measuring machine) Contura G2 компаније Carl Zeiss (максимална дозвољена грешка $MPE = (1,8 + L/300) \mu m$, где је L измерена дужина изражена у mm). Основна мерења су извршена помоћу контактне мерне игле пречника 1 mm у мерној лабораторији са контролисаним микроклиматским условима $(20 \pm 0,5) ^\circ C$. Мерење је извршено употребом 3D стратегије скенирања за унутрашњу и спољашњу шкољку са растојањем тачака од 0,1 mm. Добијено је укупно 20000 тачака и за унутрашњу и за спољашњу геометрију дела. Основа дела је мерена помоћу стратегије мерења хеликоида [1].



Слика 7.3 – Процес мерења.

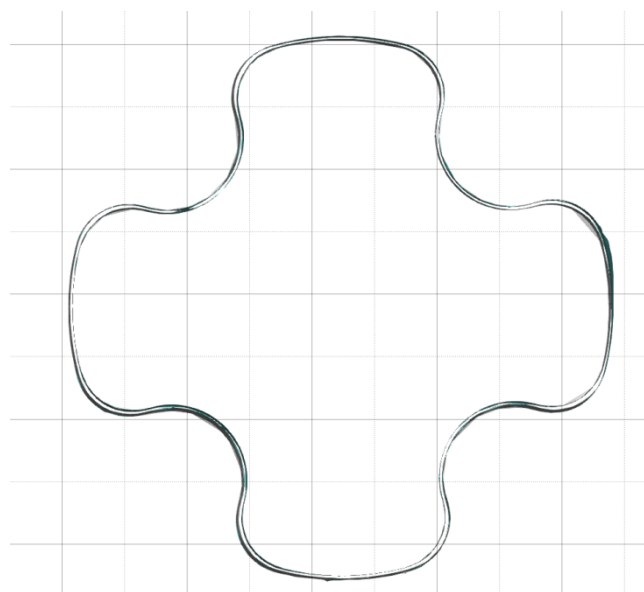
Извршена мерења указују на малу дисперзију резултата и могућност остваривања потребних димензија у веома уским границама. Средња вредност дубине цепа („отвора“) за три израђена узорка износи $60,052 \pm 0,058$ mm, а средње вредности дебљина зидова износиле су: $0,322 \pm 0,002$ mm; $0,2397 \pm 0,008$ mm и $0,144 \pm 0,004$ mm. Кроз израду три узорка дубоког цепа постепено се смањивала дебљина зида и пратила стабилност процес резања током времена. Нису уочени никакви проблеми у смислу повећања нивоа вибрација или акустичке емисије, чак ни при реализацији операције израде дубоког цепа са минималном дебљином зида од 0,144 mm. Однос средњих вредности дубине цепа и дебљине зида је $h/\delta = 417$. Овај однос указује на могућности практичне примене натријум силикатног стакла као фазно измењивог материјала у пројектовању прибора за обраду танкозидних предмета обраде сложене геометрије. С обзиром на остварену величину односа дубине цепа и дебљине зида $h/\delta = 417$, која је према литературним наводима [2] знатно већа у односу на до сада остварене вредности, није се ишло са даљим смањивањем дебљине зида.

У табели 7.1 дати су параметри везани за пример реализације дубоког цепа са минималном дебљином зида [1].

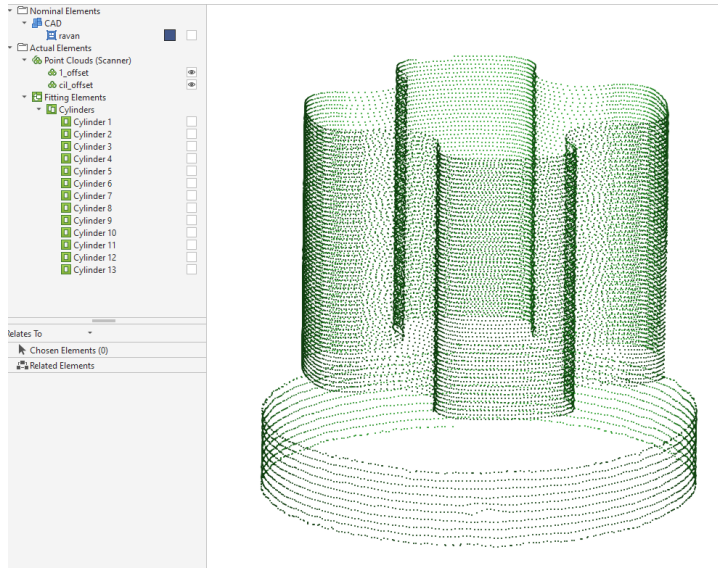
Табела 7.1 – Резултати мерења [1].

	Дубина цепа h (mm)	Дебљина зида δ (mm)
Минимална вредност	59,919	0,132
Максимална вредност	60,129	0,148
Средња вредност	60,052	0,144
Стандардно одступање	0,058	0,004

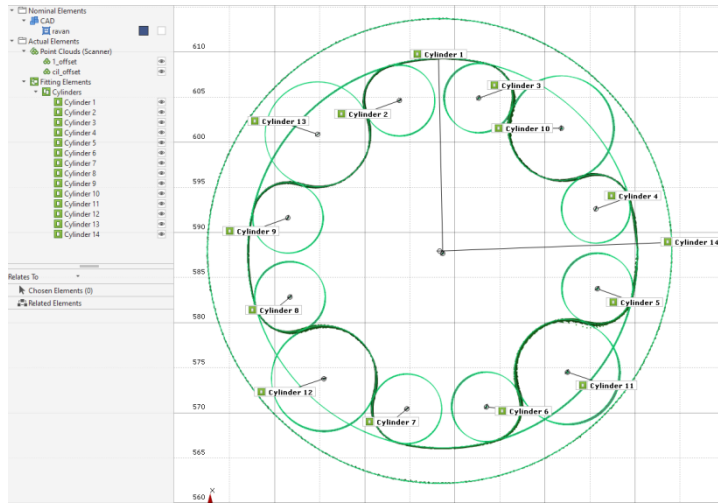
Пример комплетне CAD инспекције обављен је на примеру израде дубоког цепа односа дебљине зида $h/\delta = 250$



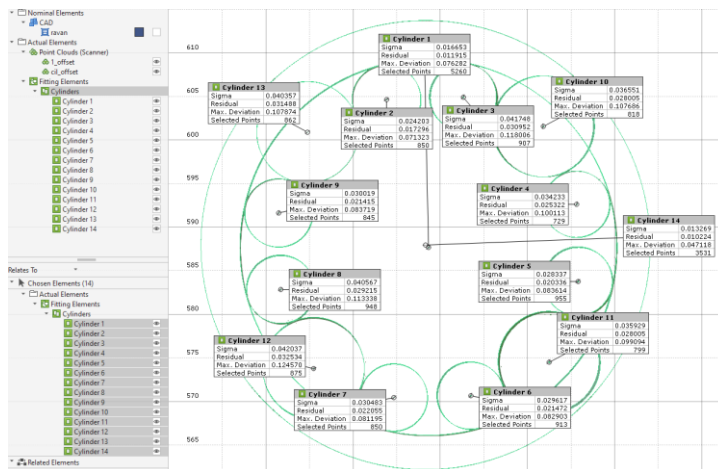
a)



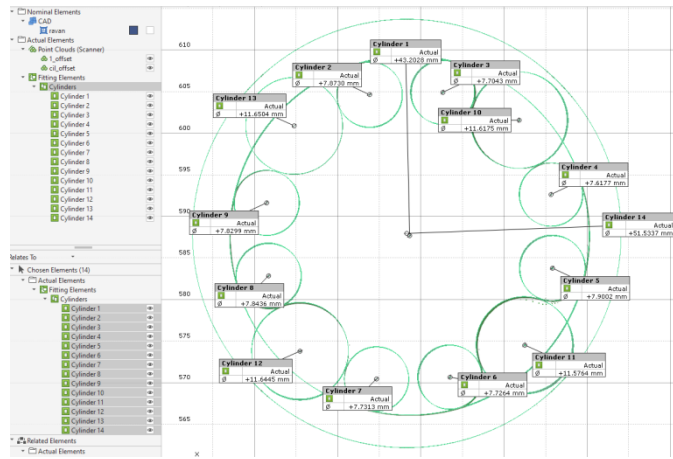
b)



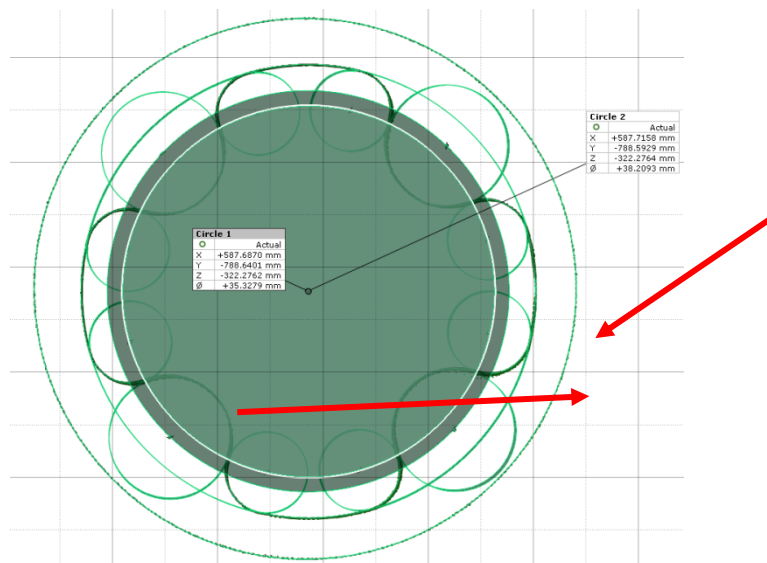
B)



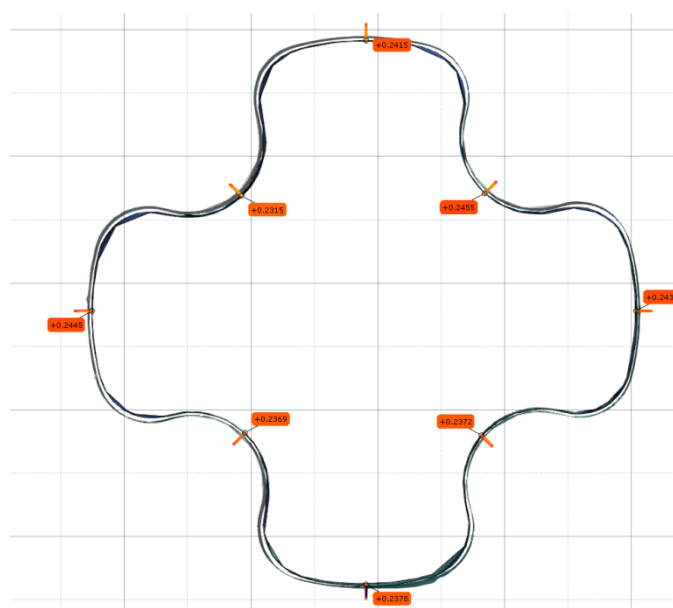
γ)



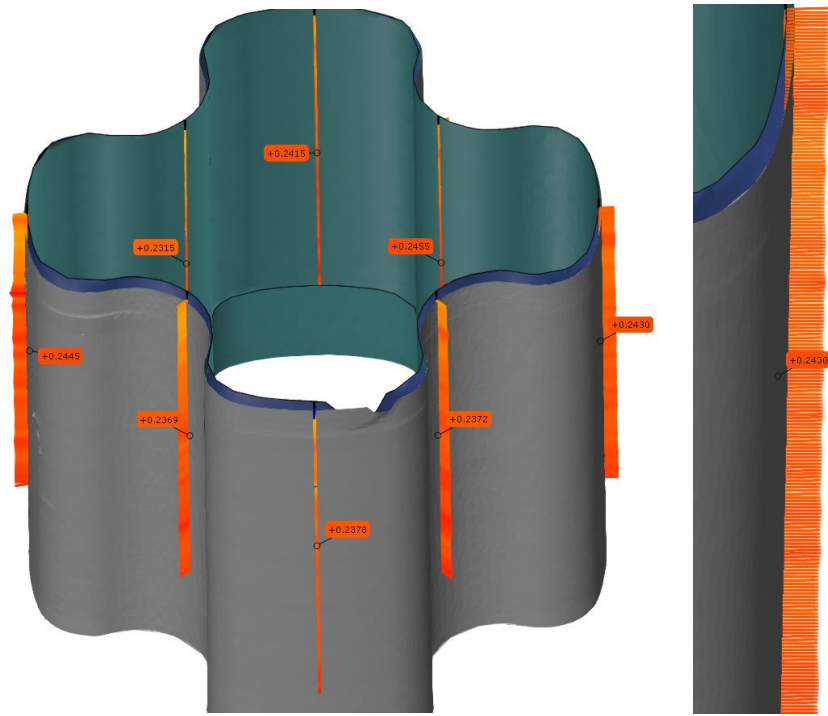
д)



h)



e)



ж)

Слика 7.4(а-ж) – Пример комплетног мерења (CAD инспекције) обављен је на примеру израде дубоког џепа односа дебљине зида $h/\delta= 250$.

8. Дискусија

Тема докторске дисертације третира, данас веома актуелну проблематику стезних прибора. У оквиру поглавља уводних разматрања дата је ретроспектива развоја обрадних процеса и система и њихових материјалних чинилаца. Утврђено је да стезни прибори у великој мери не прате данашњи степен развоја алатних машина и савремених резних алата. Динамичка стабилност стезних прибора у већој мери лимитира коришћење реално постојећих техничко – технолошких перформанси алатних машина и савремених резних алата. Посебно у операцијама обраде танкозидних елемената. У оквиру другог поглавља у литературним наводима [9]; [16]; [10]; [11-15]; [18]; [19-23]; [24]; [25] изложени су проблеми нестабилности обраде танкозидних делова и улога вакумских и потпорних уређаја. Потпорни уређаји који прате алат и врше активну потпору дела танкозидог комада који се обрађује разматрани су у оквиру литературних навода [26]; [27]; [28]; [29]; [30]. Разматрано је и учвршћивање предмета обраде путем система за компензацију масе [31], магнетореолошке течности [32, 33, 41, 43], или легуре ниске тачке топљења [34, 42]. Такође је анализиран и систем укрућења путем високоеластичних пасивних пригушивача [35];[36] као и методе обраде којима се побољшава сама обрада предмета танких зидова: [37]; [38]; [39]; [40]; [45]; [51], као и оптимална конфигурација учвршћења предмета обраде са минималним бројем додатних ослонаца [44].

У свом раду Bakker и др. [53] разматрају седам категорија стезања предмета обраде: модулари стезни уређаји, флексибилни системи типа палете, дизајн фиксирања заснован на сензорима, концепти засновани на фазно изменљивим стезним приборима, концепти засновани на стезној глави, уређаји типа пин-а и уређаји који се аутоматски реконфигуришу. Zhang [55] је осмислио и патентирао концепт где се предмет обраде прво позиционира и фиксира помоћу завртња без главе, а затим се осигурава магнето-реолошким флуидом. Sears и др. [56] за фиксирање предмета обраде комплексне контуре користе пинове (игле) које су учвршћене магнето-реолошком течношћу.

Концепти засновани на коришћењу фазно изменљивих материјала су веома флексибилни. Недошаци су ти да су те течности у великом броју случајева токсичне, а и само извлачење предмета обраде из очврснуте течности може бити проблематично [57].

Gameros и др. [59] описују инкапсулацију танкозидних предмета обраде применом фазно изменљивог материјала код кога промена фазе или стања настаје применом неког извора енергије.

За инкапсулацију се користе и аутентични медији лако топљивих легура као што су Fild-ов метал, Rouz-ов метал, Vud-ов метал, итд. [62]

Ridak [64] је користио восак за причвршћивање и инкапсулацију на бази термопласта, код кога је негативна ствар његово скупљање од око 5% након очвршћавања, што може негативно утицати на везивање воска и предмета обраде. Такође восак је материјал релативно ниске крутости, па се може рећи да је лоша потпора за предмет обраде. Такође примена фиксирања ледом [66] није препоручљива када је потребно користити расхладну течност и велике брзине обраде. Коришћење лепкова као и фотоактивних лепкова [67] је показало да они могу да издрже висока

оптерећења приликом машинске обраде, али се овакав начин причвршћивања може сматрати неререверзибилним системом за причвршћивање.

Велики проблем са коришћењем фазно изменљивих материјала за причвршћивање предмета обраде је смањена крутост и чврстоћа у односу на челик што доводи до грешке што и показују истраживања [73]. Примена праха гвожђа уз коришћење магнетног поља је још један приступ фиксирању предмета обраде. Овом методом су смањене грешке у машинској обради за 80% као и сами трошкови фиксирања. Поузданост стезања у великој мери зависи од количине праха који покрива предмет обраде и шупљине унутар њега, као и примењене струје за стварање магнетног поља [85].

Posindu и др. [90] предлажу систем причвршћивања који је заснован на заглављивању зрнастих материјала коришћењем негативног притиска погодан за фиксирање предмета обраде сложених облика. Експериментални резултати су показали да је метода грануларног фиксирања прилично ефикасан систем за причвршћивање и фиксирање.

Истраживања изложена у оквиру трећег поглавља односе се на натријум силикат. Натријум силикат или по хемијском саставу натријум метасиликат се појављује најчешће у облику Na_2SiO_3 и $\text{Na}_2\text{SiO}_3 \cdot 9\text{H}_2\text{O}$, али постоје и друге форме, нпр. ортосиликат Na_4SiO_4 . Безводни натријум силикат садржи полимерни ланац састављен од тетраедарске структуре SiO_4 . У јонској форми, постоје хидратисани облици са формулом $\text{Na}_2\text{SiO}_3 \cdot n\text{H}_2\text{O}$ (где је $n = 5, 6, 8, 9$) који садрже тетраедарски хидратисан анјон $\text{SiO}_2(\text{OH})_2^-$. Полимерне структуре и способност апсорпције натријум силиката синтетичким магнетитом (Fe_2O_3) при различитим вредностима рН резултира комплексном површином на површини магнетита.

Као претеча везива за спајање материјала користио се натријум силикатни гел [98] који је додавањем HCl -а у његов концентровани раствор остваривао спајање материјала мешањем са финим силикатним прахом. Учвршћивање материјала је јаче односно његове механичке особине су боље ако је количина финих силиката у раствору већа.

Водено стакло односно натријум силикат данас има веома широку примену и може се срести у детерџентској, хемијској, текстилној и индустрији хране, као и у ливарству, приликом синтеровања минералних прахова и у третману вода.

Примена силиката у заштити животне средине представља једно од питања посебне важности. Појава геополимера и неких нових једињења сведоче о могућности успешне примене воденог стакла у овој области [104]. Геополимери, су алуминијумско силикатни материјали који показују одличне физичке и хемијске особине и широку област примене, укључујући полупроизоде и не структурне елементе, хабајуће делове асфалта, смештање отровних и радиокативних материја, напредне алате, ватросталну керамику, композите отпорне на ватру у грађевинарству, авио индустрији, бродоградњи, производњи тркачких аутомобила и изградњи нуклеарних енергетских постројења. Коришћење геополимеризације ће довести до значајних уштеда у управљању и рециклажи рударским и металуршким отпадом, емисији штетних гасова као и друштвеном прихватању ове гране индустрије.

Корелација механичких и термичких особина натријум силиката пепелних геополимера била је тема рада [105] где се коришћењем мерења дилатације може детектовати почетак геополимеризације која може бити боља од испитивања на чврстоћу великих узорака чији транспорт може да представља проблем. У истраживањима [106] се процењују структурне промене у производњи пасте од базично–силикатног продукта из високих пећи (GBFS – granulated blast furnace slag)/(МК – metakolina). Испитивање је праћено инфрацрвеном спектроскопијом у периоду од 180 дана, која приказује развој структуре гела. Учешће алуминијума води ка померању границе очвршћавања, повећава базичност и даје деполимеризовану структуру.

Идеја аутора везана за потенцијалну примену натријум силикатног стакла као новог фазно изменљивог материјала у процесима машинске обраде дубоких цепова и танкозидних елемената образложена је у оквиру теоријских разматрања (слика 3.2.1).

У овом делу рада образложен је систем базирања и стежања који подразумева технолошку процедуру претходне израде комплетног цепа – "Отвора" – (слика 3.2.1в). Обрада цепа врши се при високој стабилности предмета обраде коју обезбеђује велика површина пресека профила (слика 3.2.1в). У ископани цеп налива се смеша натријум силикатног стакла и шамотног брашна. Када наливена смеша отврдне (на ваздуху или загревањем на повишеним температурама) приступа се обради спољашње контуре.

Наглашава се да су:

- планом и програмом експерименталних истраживања (поглавље 4),
- експерименталним истраживањима у статичким и динамичким условима оптерећења (поглавља 5 и 6) и
- статистичком обрадом експерименталних резултата истраживања одређене потребне експерименталне величине (поглава 5.3 и 6.3).

Наиме, одређене су механичке карактеристике натријум силикатног стакла као лепка, везане за нормалне и смицајне напоне раскидања везе између танког слоја натријум силикатног стакла и узорака алуминијума у статичким условима оптерећења. Односно, одређене су вредности нормалних и смицајних напона раскидања поменуте везе. Такође је програмом експерименталних испитивања обављених у динамичким условима оптерећења, симулацијом реалне силе резања (поглавља 6 и 6.1) одређена зависност померања испитиваног узорка у два правца у функцији симулиране динамичке силе. На основу чега је било могуће веома поуздано предвидети динамичку стабилност реалног процеса израде дубоког цепа на бази резултата добијених истраживањем на физичким моделима.

Изведени експерименти показали су високу адхезију између натријум силикатног стакла и алуминијумских узорака и веома добру динамичку стабилност. Имајући у виду да модул еластичности смеше натријум силикатног стакла и шамотног брашна износи: $E = 21200 \text{ MPa}$, а смицајни напон раскидања везе натријум силикатног стакла и узорка алуминијума прелазе вредности реда величине 10 MPa , сматра да нема суштинских ограничења са аспекта могућности постизања великих односа између дубине цепа и дебљине зида и постизања високог квалитета обраде. Могло се претпоставити да ће експериментално добијена величина напона раскидања везе при

смицању, која превазилази вредности реда величине 10 МПа, и велика контактна површина унутрашње контуре цепа и натријум силикатног стакла преко адхезионих сила, при знатно мањим напонима, уравнотежити тангенцијалну силу која увија танкозидни профил и грешку везану за деформације и промену угла $\Delta\theta(t)$ и свести је на занемарљиву вредност. Такође се, с' обзиром на механичке карактеристике смеше натријум силикатног стакла и шамотног брашна, и величине сила резања сматра да ће угиб $f(t)$ имати занемарљиву вредност. То ће веома битно утицати на тачност израде и квалитет обрађене површине дубоког цепа. Резултати изведених нумеричких прорачуна – FEM анализа управо су и показали занемарљиве вредности деформација и напона. Што говори о повољној расподели напонских и деформационих поља. Величине деформација крећу се у распону 0 – 5,77 μm док се величина Von mizis-ових напона креће у распону 0 – 48,32 МПа.

У оквиру поглавља верификације предложене методе извршена је обрада три узорка дубоког цепа и извршена CAD инспекција израђених узорака.

Резултати CAD инспекције су да средња вредност дубине цепа за три израђена узорка износи $60,052\pm 0,058$ mm, а средње вредности дебљина зидова износиле су: $0,322\pm 0,002$ mm; $0,2397\pm 0,008$ mm и $0,144\pm 0,004$ mm.

Добијени резултати указују да се предложена технологија израде дубоких цепова може применити у условима појединачне производње и, уз одређена технолошка усавршавања, малосеријске производње, при изради специјалних танкозидних алуминијумских профила, веома заступљених у авио индустрији.

9. Закључци

Метода обраде дубоких џепова са великим односом висине у односу на дебљину зида применом натријум силиката (воденог стакла) даје веома добре резултате по питању крутости у процесу обраде, оствареног квалитета обраде и тачности димензија израђеног елемента (предмета обраде). Натријум силикатно стакло је комерцијално доступан фазно изменљиви материјал ниске цене коштања. Технологија његове примене је једноставнија у односу на остале фазно изменљиве материјале. Овај предложени материјал омогућава развој потпуно нових технологија израде елемената танких зидова. Постојеће технологије израде елемената танких зидова базирају се на примени класичних сложених система или на примени постојећих фазно изменљивих материјала нижих перформанси.

Смеша натријум силиката (воденог стакла) и шамотног брашна у великој мери повећава крутост предмета обраде преко повећања момента инерције и практично искључује проблеме деформисања танких зидова предмета обраде. Томе доприноси и висока адхезија између натријум силикатног стакла и алуминијумског танкозидног профила.

Пројектована, реализована и потврђена метода решења прибора проистекла је из теоријских разматрања везаних за анализу напонских и деформационих поља, FEM анализе и резултата експерименталних испитивања носивости везе која се формира између натријум силиката и алуминијума као металног материјала, то јест танкозидног предмета обраде сложене геометрије.

На основу изложеног аутор ове дисертације сматра да је предложена метода обраде елемента са великим односом висине џепа у односу на дебљину зида показала високу стабилност, поузданост и могућност за повећање нивоа производности при испуњењу захтеваног квалитета обрађене површине, а самим тим и оправдала претпоставке, полазне хипотезе и очекивања. Ова метода такође омогућава и даљи развој актуелне проблематике везане за ову област истраживања. Предложена метода отвара велики простор за могућа теоријска и експериментална истраживања у области оптимизације технологије израде дубоких џепова, избора алата и оптимизације параметара режима обраде са аспекта остваривања максимално могуће производности и постизања захтеваног квалитета обраде.

Један од кључних праваца будућих истраживања аутора биће усмерен у правцу усавршавања, убрзања и оптимизацију процеса отврдњавања и разлагања смеше натријум силикатног стакла и шамотног брашна. Истраживања ће бити усмерена на анализу ефеката примене катализатора за убрзање процеса, одређивање оптималне температура и времена загревања смеше, као и примене воде под притиском за брзу разградњу смеше. А све у циљу примене предложене технологије, не само у условима појединачне и малосеријске производње, већ и много шире.

10. Литература

- [1] **I. Bjelić (2023)**, V. Milovanović, Đ. Vukelić, G. Šimunović, M. Prica, M. Šokac, B. Tadić, *Application of Sodium Silicate as a Phase Change Material in Fixture Design*, Tehnički vjesnik/Technical Gazette (Print: ISSN 1330-3651, Online: ISSN 1848-6339), Vol. 30/No. 2, DOI 10.17559/TV-20220725092324, 2023.
- [2] **G. T. Smith (2008)**, *Cutting tool technology: Industrial Handbook*, ISBN 978-1-84800-204-3, DOI 10.1007/978-1-84800-205-0, Springer-Verlag London Limited 2008.
- [3] **Б. Тодић (2006)**, *Обрадни процеси и специјалне машине и уређаји*, Монографија, Машински факултет у Крагујевцу, Универзитетски уџбеник одлуком Наставно-научног Већа Машинског факултета у Крагујевцу, Br. strana: 193, ISBN 86-80581-97-6, Крагујевац, 2006.
- [4] **Đ. Vukelić (2019)**, B. Agarski, I. Budak, G. Šimunović, B. Buchmeister, Ž. Jakovljević, B. Tadić, *Eco-design of fixtures based on life cycle and cost assessment*, International Journal of Simulation Modelling, Vol. 18, No 1, pp. 72-85, ISSN 1726-4529, http://www.ijssimm.com/Full_Papers/Fulltext2019/text18-1_72-85.pdf, doi: 10.2507/ijssimm18(1)463, 2019.
- [5] **Đ. Vukelić (2019)**, B. Tadić, B. Bogdanović, P. Todorović, *Using pre-processing and indenting of contact interface to improve fixture clamping efficiency*, International Journal of Advanced Manufacturing Technology, Vol. 104, No 1-4, pp. 179-194, ISSN 0268-3768, <https://link.springer.com/article/10.1007/s00170-019-03845-5>, doi: 10.1007/s00170-019-03845-5, 2019.
- [6] **B. Tadić (2013)**, B. Bogdanović, B. M. Jeremić, P. Todorović, O. Luzanin, I. Budak, Đ. Vukelić, *Locating and clamping of complex geometry workpieces with skewed holes in multiple-constraint conditions*, Assembly Automation, Vol. 33 No. 4, pp. 386-400, <https://doi.org/10.1108/AA-09-2012-074>, 2013.
- [7] **B. Tadić (2018)**, M. Matejić, G. Šimunović, M. Kljajin, V. Kočović, B. Bogdanović, Đ. Vukelić, *Increasing Stiffness of Constructions through Application of Enhancing Elements*, Tehnički vjesnik, 25 (2), 479-485, <https://doi.org/10.17559/TV-20171229212528>, 2018.
- [8] **Z. Bi (2010)**, W. Zhang, *Flexible fixture design and automation: Review, issues and future directions*, International Journal of Production Research, 39, 2867-2894, 10.1080/00207540110054579, 2010.
- [9] **I. Del Sol (2019)**, A. Rivero, L. N. López de Lacalle, A. J. Gamez, *Thin-Wall Machining of Light Alloys: A Review of Models and Industrial Approaches*, Materials, 12(12), 2012. doi:10.3390/ma12122012, 2019.
- [10] **J. F. Chatelain (2012)**, J. F. Lalonde, A. S. Tahan, *Effect of residual stresses embedded within workpieces on the distortion of parts after machining*, International Journal of Mechanics, 6, 43-51, 2012.

- [11] **X. Wang (2018)**, Q. Bi, L. Zhu, H. Ding, *Improved forecasting compensatory control to guarantee the remaining wall thickness for pocket milling of a large thin-walled part*, International journal of advanced manufacturing technology, 94(5-8):1677-1688. doi:10.1007/s00170-016-9785-8, 2018.
- [12] **L. Junbai (2011)**, Z. Kai, *Multi-point location theory, method, and application for flexible tooling system in aircraft manufacturing*, Int J Adv Manuf Technol, 54, 729–736, <https://doi.org/10.1007/s00170-010-2974-y>, 2011.
- [13] **M. Hao (2018)**, D. Xu, F. Wei, Q. Li, *Quantitative analysis of frictional behavior of cupronickel B10 at the tool-chip interface during dry cutting*, Tribol. Int., 118, 163–169, 2018.
- [14] **G. Zhou (2016)**, Y. Li, C. Liu, X. Hao, *A feature-based automatic broken surfaces fitting method for complex aircraft skin parts*, Int. J. Adv. Manuf. Technol., 84, 1001–1011, 2016.
- [15] **Z. Zhou (2016)**, H. Zhang, M. Xu, *Research on precision and greenhouse manufacturing technology for large aircraft panels*, Procedia CIRP, 56, 565–568, 2016.
- [16] **F. J. Campa (2011)**, L. N. López de Lacalle, A. Celaya, *Chatter avoidance in the milling of thin floors with bull-nose end mills: Model and stability diagrams*, International Journal of Machine Tools & Manufacture, 51, 43-53, 2011.
- [17] **V. Richter-Trummer (2013)**, D. Koch, A. Witte, J. F. Dos Santos, P. M. S. T. De Castro, *Methodology for prediction of distortion of workpieces manufactured by high speed machining based on an accurate through-the-thickness residual stress determination*, Int. J. Adv. Manuf. Technol. 2013, 68, 2271–2281, <https://doi.org/10.1007/s00170-013-4828-x>, 2013.
- [18] **K. Bumgarner (2009)**, C. Lebakken, C. Vando, W. Reddie, G. Jacovetti, *Universal Holding Fixture*, U.S. Patent No. 4, 684, 113, 2009.
- [19] **S. Zeng (2012)**, X. Wan, W. Li, Z. Yin, Y. Xiong, *A novel approach to fixture design on suppressing machining vibration of flexible workpiece*, Int. J. Mach. Tools Manuf., 58, 29–43, 2012.
- [20] **A. Y. C. Nee (2000)**, A. S. Kurnar, Z. J. Tao, *An intelligent fixture with a dynamic clamping scheme*, Proc. Inst. Mech. Eng. Part B J. Eng. Manuf., 214, 183–196, 2000.
- [21] **X. J. Wan (2013)**, Y. Zhang, X. D. Huang, *Investigation of influence of fixture layout on dynamic response of thin-wall multi-framed work-piece in machining*, Int. J. Mach. Tools Manuf., 75, 87–99, 2013.
- [22] **S. G. Liu (2008)**, Q. Jin, P. Wang, *Effect of additional supports on surface errors in the peripheral milling of a flexible workpiece*. Int. J. Mater. Prod. Technol., 31, 214–223, 2008.
- [23] **S. Liu (2006)**, L. Zheng, Z. H. Zhang, D. H. Wen, *Optimal fixture design in peripheral milling of thin-walled workpiece*, Int. J. Adv. Manuf. Technol., 28, 653–658, 2006.

- [24] **M. D. Do (2018)**, Y. Son, H. J. Choi, *Optimal workpiece positioning in flexible fixtures for thin-walled components*, *Comput. Aided Des.* 95, 14-23, 2018.
- [25] **A. Rubio (2016)**, L. Calleja, J. Orive, Á. Mújica, A. Rivero, *Flexible Machining System for an Efficient Skin Machining*, *SAE Tech.*, 1, 2129, 2016.
- [26] **J. Fei (2018)**, B. Lin, J. Xiao, M. Ding, S. Yan, X. Zhang, J. Zhang, *Investigation of moving fixture on deformation suppression during milling process of thin-walled structures*, *Journal of Manufacturing Processes.* 32. 403-411. 10.1016/j.jmapro.2018.03.011, 2018.
- [27] **C. Liu (2018)**, J. Sun, Y. Li, J. Li, *Investigation on the milling performance of titanium alloy thin-walled part with air jet assistance*, *Int. J. Adv. Manuf. Technol.*, 95, 2865–2874, 2018.
- [28] **A. Mahmud (2015)**, J.R.R. Mayer, L. Baron, *Magnetic attraction forces between permanent magnet group arrays in a mobile magnetic clamp for pocket machining*, *Cirp Journal of Manufacturing Science and Technology* 11, 82-88, 2015.
- [29] **Dufieux (2016)**, Dufieux Industrie—Modular, Available online: <http://www.dufieux-industrie.com/en/mirror-milling-system-mms>, (accessed on 2 June 2016), 2016.
- [30] **Mtorres (2016)**, Surface Milling Machining, Available online: <http://www.mtorres.es/en/aeronautics/products/metallic/torres-surface-milling> (accessed on 2 June 2016), 2016.
- [31] **Y. Yang (2017)**, R. Xie, Q. Liu, *Design of a passive damper with tunable stiffness and its application in thin-walled part milling*, *Int. J. Adv. Manuf. Technol.*, 89, 2713–2720, 2017.
- [32] **J. Ma (2016)**, D. Zhang, B. Wu, M. Luo, B. Chen, *Vibration suppression of thin-walled workpiece machining considering external damping properties based on magnetorheological fluids flexible fixture*, *Chinese Journal of Aeronautics*, Vol. 29, Issue 4, Pages 1074-1083, ISSN 1000-9361, <https://doi.org/10.1016/j.cja.2016.04.017>, 2016.
- [33] **E. Díaz-Tena (2013)**, L. N. L. D. L. Marcaide, F. J. C. Gómez, D. L. C. Bocanegra, *Use of Magnetorheological Fluids for Vibration Reduction on the Milling of Thin Floor Parts*, *Procedia Eng.*, 63, 835–842, 2013.
- [34] **T. Wang (2016)**, J. Zha, Q. Jia, Y. Chen, *Application of low-melting alloy in the fixture for machining aeronautical thin-walled component*, *Int. J. Adv. Manuf. Technol.*, 87, 2797–2807, 2016.
- [35] **K. V. Kolluru (2013)**, D. A. Axinte, M. H. Raffles, A. A. Becker, *Vibration suppression and coupled interaction study in milling of thin wall casings in the presence of tuned mass dampers*, *Proc. Inst. Mech. Eng. Part B J. Eng. Manuf.*, 228, 826–836, 2013.
- [36] **S. C. Woody (2006)**, S. T. Smith, *Damping of a thin-walled honeycomb structure using energy absorbing foam*, *J. Sound Vib.*, 291, 491–502, 2006.

- [37] **S. Herranz (2005)**, F. J. Campa, L. N. López de Lacalle, A. Rivero, A. Lamikiz, E. Ukar, J.A. Sánchez, U. Bravo, *The milling of airframe components with low rigidity: A general approach to avoid static and dynamic problems*, Proceedings of the I MECH E Part B Journal of Engineering Manufacture, 219, 789-802, 10.1243/095440505x32742, 2005.
- [38] **D. Argha (2016)**, S. Bhushan, B. Gururaj, N. J. Shrikrishna, *A Comparative Study on Performance of Approaches for Machining of Thin-Wall Components*, 6th International & 27th All India Manufacturing Technology, Design and Research Conference (AIMTDR-2016), December 16-18, 2016 at College of Engineering, Pune, Maharashtra, INDIA, 2016.
- [39] **B. Gururaj (2016)**, D. Argha, N. J. Shrikrishna, *Analysis of Surface Integrity and Dimensional Accuracy During Thin-Wall Machining*, Springer International Publishing AG 2018, P.M. Pawar et al. (eds.), Techno-Societal 2016, DOI 10.1007/978-3-319-53556-2_70, 2016.
- [40] **S. Ratchev (2005)**, S. Liu, A. A. Becker, *Error compensation strategy in milling flexible thin-wall parts*, Journal of Materials Processing Technology, Vol. 162–163, pp. 673–681, <https://doi.org/10.1016/j.jmatprotec.2005.02.192>, 2005.
- [41] **Y. Rong (2000)**, R. Tao, X. Tang, *Flexible Fixturing with Phase-Change Materials. Part 1. Experimental Study on Magnetorheological Fluids*, The International Journal of Advanced Manufacturing Technology, 16, 822–829, DOI:10.1007/s001700070016, 2000.
- [42] **T. Aoyama (2005)**, Y. Kakinumal, *Development of fixture devices for thin and compliant workpieces*, CIRP Ann Manuf Technol 54(1):325–328, 2005.
- [43] **X. Tang (1999)**, X. Zhang, R. Tao, *Flexible fixture device with magneto-rheological fluids*, Journal of Intelligent Material Systems and Structures, Department of Physics, Vol. 10, No. 9, pp. 690-694, 1999.
- [44] **L. Croppi (2019)**, N. Grossi, A. Scippa, G. Campatelli, *Fixture Optimization in Turning Thin-Wall Components*, Machines, 7, no. 4: 68, <https://doi.org/10.3390/machines7040068>, 2019.
- [45] **K. Popov (2006)**, S. Dimov, D. T. Pham, A. Ivanov, *Micromilling strategies for machining thin features*, Proc. IMechE Vol. 220 Part C: J. Mechanical Engineering Science, Proceedings of the Institution of Mechanical Engineers, Part C: Journal of Mechanical Engineering Science, 220, 1677-1684, 10.1243/09544062JMES192, 2006.
- [46] **K. Kolluru (2013)**, D. Axinte, A. Becker, *A solution for minimising vibrations in milling of thin walled casings by applying dampers to workpiece surface*, CIRP Annals - Manufacturing Technology 62 (2013) 415–418, 2013.
- [47] **M. Zawada-Michałowska (2021)**, P. Pieśko, J. Józwik, S. Legutko, L. Kukielka, *A Comparison of the Geometrical Accuracy of Thin-Walled Elements Made of Different Aluminum Alloys*, Materials 2021, 14, no. 23, 7242, <https://doi.org/10.3390/ma14237242>, 2021.

- [48] **M. Zawada-Michałowska (2020)**, J. Kuczmaszewski, S. Legutko, P. Pieśko, *Techniques for Thin-Walled Element Milling with Respect to Minimising Post-Machining Deformations*, *Materials* 2020, 13, no. 21, 4723, <https://doi.org/10.3390/ma13214723>, 2020.
- [49] **R. Izamshah (2015)**, M. Zulhairi, M. A. Ali, M. S. Kasim, E. Mohammad, M. H. Abu Bakar, M. Sanusi, T. Ito, *1304 Development of New Cutter Design for Machining Thin Wall Aerospace Component*, *The Proceedings of Design & Systems Conference*, 2015.25. _1304-1_. 10.1299/jsmedsd.2015.25._1304-1_, 2015.
- [50] **Y. Liu (2011)**, G. Glass, *Effects of wall thickness and geometric shape on thin-walled parts structural performance*, *Thin-Walled Structures* 49, Issue 1, pp. 223–231, 2010 Elsevier Ltd. All rights reserved, ISSN 0263-8231, doi:10.1016/j.tws.2010.10.003, 2011.
- [51] **L. Hu (2020)**, Y. Li, Y. Chen, *Research on machining technology of high speed and ultra-thin wall parts*, *Journal of Mechanical Science and Technology* 34 (11) (2020) 4621–4629, <http://doi.org/10.1007/s12206-020-1020-8>, 2020.
- [52] **S. Seguy (2008)**, G. Dessein, L. Arnaud, *Surface roughness variation of thin wall milling, related to modal interactions*, *International Journal of Machine Tools and Manufacture*, Elsevier, 2008, vol. 48, pp. 261-274. <10.1016/j.ijmachtools.2007.09.005>. <hal-00748570>, 2008.
- [53] **O. J. Bakker (2013)**, T. Papastathis, S. Ratchev, A. A. Popov, *Recent research on flexible fixtures for manufacturing processes*, *Recent Patents on Mechanical Engineering*, 6(2), <https://doi.org/10.2174/2212797611306020003>, 2013.
- [54] **A. Y. C. Nee (1995)**, K. Whybrew, A. Senthil Kumar, *Advanced Fixture Design for FMS*, Springer-Verlag: London UK, 1995.
- [55] **X. Zhang (2001)**, *Magnetorheological Fluids Workpiece Holding Apparatus and Method*, US6267364 (2001), 2001.
- [56] **I. G. Sears (2007)**, R. Stevenson, R. L. Menassa, *Magnetorheological Reconfigurable Clamp for a Flexible Manufacturing System*, US7204481 (2007), 2007.
- [57] **H. L. Phuah (2005)**, *Part-Fixture Behaviour Prediction Methodology for Fixture Design Verification*, PhD Dissertation, The University of Nottingham, Nottingham UK, 2005.
- [58] **N. Gindy (2011)**, A. Fahmi, Y. Wang, V. S. Kancharla, K. Walker, *Engagement Arrangement*. US20110272537 (2011), 2011.
- [59] **A. Gamos (2017)**, S. Lowth, D. Axinte, A. Nagy-Sochacki, O. Craig, H.R. Siller, *State-of-the-art in fixture systems for the manufacture and assembly of rigid components: A review*, *International Journal of Machine Tools and Manufacture*, Volume 123, 2017, Pages 1-21, ISSN 0890-6955, <https://doi.org/10.1016/j.ijmachtools.2017.07.004>, 2017.

- [60] **M. V. Gandhi (1985)**, B. S. Thompson, *Phase change fixturing for flexible manufacturing systems*, J. Manuf. Syst., vol. 4, no. 1, pp. 29–39, Jan. 1985.
- [61] **D. J. Thompson (1989)**, B. S. Gandhi, M. V. Desai, *Workpiece-fixture interactions in a compacted fluidized-bed fixture under various loading conditions*, Int. J. Prod. Res., vol. 27, no. 2, pp. 229–246, 1989.
- [62] **F. Habashi (1998)**, *Alloys. Preparation, properties, applications, 1st ed.*, Weinheim, Germany: Wiley-VCH, 1998.
- [63] **Indium Corporation (2015)**, *Low Temperature Alloys*, Technical documents, 2015. [Online]. Available: <http://www.indium.com/low-temperature-alloys/>. [Accessed: 18-Aug-2015]., 2015.
- [64] **E. Lee (2007)**, S. E. Sarma, *Reference free part encapsulation: Materials, machines and methods*, J. Manuf. Syst., vol. 26, no. 2007, pp. 22–36, Jan. 2007.
- [65] **Machining Wax (2015)**, *Rigidax Spec Sheet, Specifications for RIGIDAX Tooling & Fixturing Waxes*, 2013. [Online]. Available: <http://www.machinablewax.com/docs/RigidaxBrochure.pdf>. [Accessed: 18-Aug-2015], 2015.
- [66] **Witte (2009)**, *ICE-VICE © Freeze clamp technology*, Clamping Plates-Vacuum Clamping Systems, 2009. [Online]. Available: <http://www.ibagna.com/pdfs/FreezeChuck.pdf>. [Accessed: 26-Jun-2015], 2009.
- [67] **E. C. De Meter (2004)**, *Light Activated Adhesive Gripper (LAAG) Workholding Technology and Process*, J. Manuf. Process., vol. 6, no. 2, pp. 201–214, 2004.
- [68] **M. H. Raffles (2013)**, K. Kolluru, D. Axinte, H. Llewellyn-Powell, *Assessment of adhesive fixture system under static and dynamic loading conditions*, Proc. Inst. Mech. Eng. Part B J. Eng. Manuf., vol. 227, no. 2, pp. 267–280, 2013.
- [69] **E. C. Lee (1999)**, *Development of an Encapsulation Process for use in a Universal Automated Fixturing System*, Massachusetts Institute of Technology, 1999.
- [70] **S. H. Ahn (2002)**, P. K. Wright, *Reference Free Part Encapsulation (RFPE): An investigation of material properties and the role of RFPE in a taxonomy of fixturing systems*, J. Manuf. Syst., vol. 21, no. 2, pp. 101–110, Jan. 2002.
- [71] **E. Lee (2002)**, P. Valdivia, W. Fan, S. E. Sarma, *The Process Window for Reference Free Part Encapsulation*, J. Manuf. Sci. Eng., vol. 124, no. May 2002, p. 358, 2002.
- [72] **E. C. Lee (2001)**, S. E. Sarma, *On the development of a fully automated universal fixturing system for a machine tool*, 2001 IEEE/ASME Int. Conf. Adv. Intell. Mechatronics. Proc. (Cat. No.01TH8556), vol. 1, no. July, pp. 296–301, 2001.
- [73] **S. E. Sarma (1997)**, P. K. Wright, *Reference Free Part Encapsulation: A new universal fixturing concept*, J. Manuf. Syst., vol. 16, no. 1, pp. 35–47, 1997.

- [74] **S. H. Ahn (2000)**, J. Plancarte, P. K. Wright, *Reference Free Part Encapsulation (RFPE): Experiments on accuracy and part warpage for 7075T6 aluminum and ABS parts*, Submitt. to ASME Int'l Des. Tech. Engg. Conf., Balt. MD., 2000.
- [75] **S. Kamarthi (2009)**, N. Bhole, A. Zeid, *Investigating the design and development of truly agile flexible fixtures based on electrorheological fluids*, Int. J. Rapid Manuf., vol. 1, no. 1/2009, pp. 99–110, 2009.
- [76] **X. Tang (1999)**, X. Zhang, R. Tao, *Flexible Fixture Device with Magneto-Rheological Fluids*, J. Intell. Mater. Syst. Struct., vol. 10, pp. 928–940, 1999.
- [77] **Y. Rong (2000)**, R. Tao, X. Tang, *Flexible Fixturing with Phase-Change Materials. Part 1. Experimental Study on Magnetorheological Fluids*, Int. J. Adv. Manuf. Technol., vol. 16, no. 11, pp. 822–829, 2000.
- [78] **T. Aoyama (2004)**, *Development of Gel Structured Electrorheological Fluids and their Application for the Precision Clamping Mechanism of Aerostatic Sliders*, CIRP Ann. - Manuf. Technol., vol. 53, no. 1, pp. 325–328, 2004.
- [79] **Y. Kakinuma (2007)**, T. Aoyama, H. Anzai, *Application of the Electro-rheological Gel to Fixture Devices for Micro Milling Processes*, J. Adv. Mech. Des. Syst. Manuf., vol. 1, no. 3, pp. 387–398, 2007.
- [80] **J. X. Kong (2001)**, Y. C. Zheng, Q. L. Wei, *Precision Machining for Thin Wall Spherical Shell Based on Magneto-Rheological Fluids Strengthening*, Adv. Mater. Res., vol. 381, pp. 6–10, 2011.
- [81] **E. Brown et al. (2010)**, *Universal robotic gripper based on the jamming of granular material*, Proc. Natl. Acad. Sci., vol. 107, no. 44, pp. 18809–18814, 2010.
- [82] **J. Abou-Hanna (1994)**, K. Okamura, T. McGreevy, *Experimental Study of Static and Dynamic Rigidities of Flexible Particulate bed Fixtures Under External Vertical and Torque Loads*, J. Manuf. Syst., pp. 14–17, 1994.
- [83] **J. Abou-Hanna (1993)**, K. Okamura, T. McGreevy, *Dynamic behavior and creep characteristics of flexible particulate bed fixtures*, J. Manuf. Syst., vol. 12, no. March, pp. 14–17, 1993.
- [84] **J. Abou-Hanna (1994)**, K. Okamura, T. McGreevy, *Sinkage characteristics of workpieces in flexible particulate bed fixtures: An experimental and numerical investigation*, J. Manuf. Syst., pp. 14–17, 1994.
- [85] **Y. Ke (2005)**, G. Liu, *Attractive Fixture System Based on Magnetic Field and Friction Force for Numerically Controlled Machining of Paper Honeycomb Core*, J. Manuf. Sci. Eng., vol. 127, no. 4, p. 901, 2005.
- [86] **W. Boonsuk (2009)**, M. C. Frank, *Automated fixture design for a rapid machining process*, Rapid Prototyp. J., vol. 15, no. 2, pp. 111–125, 2009.
- [87] **M. V. Gandhi (1986)**, B. S. Thompson, D. J. Maas, *Adaptable Fixture Design: An Analytical and Experimental Study of Fluidized-Bed Fixturing*, ASME. J. Mech.,

- Trans., and Automation, March 1986, 108(1), 15–21, <https://doi.org/10.1115/1.3260777>, 1986.
- [88] **P. Anderson (1956)**, *Substructure Analysis and Design*, Ronald Press, New York, 1956.
- [89] **M. B. Stern (2006)**, G. Jhoty, D. Kearns, B. Ong, *Measurements of mechanical coupling of non-curing high performance thermal interface materials*, Twenty-Second Annual IEEE Semiconductor Thermal Measurement And Management Symposium, 2006, pp. 37-41, doi: 10.1109/STHERM.2006.1625203, 2006.
- [90] **B. Posindu (2017)**, E. B. Janaka, D. T. Kasun, P. S. Seekkuarachchi, A. Kulasekera, N. Jayaweera, *A novel fixturing system for complex shaped components*, 221-224, 10.1109/MERCon.2017.7980485, 2017.
- [91] **Y. Rong (2000)**, R. Tao, X. Tang, *Flexible Fixturing with Phase-Change Materials. Part I. Experimental Study on Magnetorheological Fluids*, The International Journal of Advanced Manufacturing Technology, Vol. 16, No.1, pp. 822-829, 2000.
- [92] **X. Tang (2000)**, X. Zhang, R. Tao, Y. Rong, *Structure-enhanced static yield stress of magnetorheological fluids*, Journal of Applied Physics, 87, 2634-2638, 10.1063/1.372229, 2000.
- [93] **P. M. Grippo (1998)**, B. S. Thompson, M. V. Gandhi, *A review of flexible fixturing systems for computer-integrated manufacturing*, International Journal of Computer-Integrated Manufacturing, 1(2), pp. 124–135, 1988.
- [94] **G. S. Brady (2002)**, J. A. Vaccari, H. R. Clauser, *Materials handbook (15th ed.)*, McGraw-Hill, 2002.
- [95] **N. N. Greenwood (1997)**, A. Earnshaw, *Chemistry of the Elements. 2nd Edition*, Butterworth-Heinemann, Oxford, 1997.
- [96] **A. F. Wells (1984)**, *Structural Inorganic Chemistry. 5th Edition*, Oxford University Press, Oxford, 1984.
- [97] **X. Yang (2008)**, P. Roonasi, A. Holmgren, *A study of sodium silicate in aqueous solution and sorbed by synthetic magnetite using in situ ATR-FTIR spectroscopy*, Journal of colloid and interface science, 328 1, 41-7, 2008.
- [98] **S. S. Kouassi (2011)**, M. T. Tognonvi, J. Soro, S. Rossignol, *Consolidation mechanism of materials obtained from sodium silicate solution and silica-based aggregates*, Journal of Non-crystalline Solids, Vol. 357, pp. 3013-3021, <http://dx.doi.org/10.1016/j.jnoncrysol.2011.04.006>, 2011.
- [99] **A. Satoh (1999)**, *Water glass bonding*, Sensors and Actuators A72, pp. 160–168, 1999.
- [100] **A. G. Simak (2008)**, T. P. Salova, V. O. Zavel'sky, *Mechanism of Water Dissolution in Sodium–Silicate Melts and Glasses: Structural Interpretation of Spectroscopic Data*, Geochemistry International, Vol. 46, No. 2, pp. 107–115, 2008.

- [101] **X. Yang (2008)**, W. Zhu, Q. Yang, *The Viscosity Properties of Sodium Silicate Solutions*, *J Solution Chem*, Vol. 37, pp. 73–83, 2008.
- [102] **R. Subasri (2008)**, H. Nafe, *Phase evolution on heat treatment of sodium silicate water glass*, *Journal of Non-Crystalline Solids*, Vol. 354, Issues 10-11, pp. 896–900, ISSN 0022-3093, <https://doi.org/10.1016/j.jnoncrysol.2007.08.037>, 2008.
- [103] **S. Pavlidou (2008)**, C.D. Papaspyrides, *A review on polymer–layered silicate nanocomposites*, *Progress in Polymer Science* 33, 1119-1198, <http://dx.doi.org/10.1016/j.progpolymsci.2008.07.008>, 2008.
- [104] **K. Komnitsas (2007)**, D. Zaharaki, *Geopolymerisation: A review and prospects for the minerals industry*, *Minerals Engineering* 20 (2007) 1261–1277, 2007.
- [105] **J. L. Provis (2009)**, C. Z. Yong, P. Duxson, J. S. J. van Deventer, *Correlating mechanical and thermal properties of sodium silicate-fly ash geopolymers*, *Colloids and Surfaces A: Physicochemical and Engineering Aspects*, Vol. 336, pp. 57–63, ISSN 0927-7757, <https://doi.org/10.1016/j.colsurfa.2008.11.019>, 2009.
- [106] **S. A. Bernal (2011)**, J. L. Provis, V. Rose, R. Mejia de Gutierrez, *Evolution of binder structure in sodium silicate-activated slag-metakaolin blends*, *Cement & Concrete Composites*, Vol. 33, Issue 1, pp. 46–54, ISSN 0958-9465, <https://doi.org/10.1016/j.cemconcomp.2010.09.004>, 2011.
- [107] **H. Xu (2002)**, J. S. J. Van Deventer, *Geopolymerisation of multiple minerals*, *Minerals Engineering*, Vol. 15, Issue 12, pp. 1131–1139, ISSN 0892-6875, [https://doi.org/10.1016/S0892-6875\(02\)00255-8](https://doi.org/10.1016/S0892-6875(02)00255-8), 2002.
- [108] **Q. Chen (2009)**, Y. Ke, L. Zhang, M. Tyrer, C. D. Hills, G. Xue, *Application of accelerated carbonation with a combination of Na₂CO₃ and CO₂ in cement-based solidification/stabilization of heavy metal-bearing sediment*, *Journal of Hazardous Materials*, Vol. 166, Issue 1, pp. 421-427, ISSN 0304-3894, <https://doi.org/10.1016/j.jhazmat.2008.11.067>, 2009.
- [109] **F. Kargl (2008)**, A. Meyer, *Na-relaxation and intermediate range structure in sodium–potassium silicate melts*, *Chemical Geology*, Vol. 256, Issues 3-4, pp. 278–285, ISSN 0009-2541, <https://doi.org/10.1016/j.chemgeo.2008.06.046>, 2008.
- [110] **Z. Yunsheng (2007)**, S. Wei, L. Zongjin, *Preparation and microstructure of K-PSDS geopolymeric binder*, *Colloids and Surfaces A: Physicochemical and Engineering Aspects*, Vol. 302, Issues 1-1, pp. 473–482, ISSN 0927-7757, <https://doi.org/10.1016/j.colsurfa.2007.03.031>, 2007.
- [111] **M. A. Einarsrud (1998)**, E. Nilsen, *Strengthening of water glass and colloidal sol based silica gels by aging in TEOS*, *Journal of Non-Crystalline Solids*, Vol. 226, Issues 1-2, pp. 122–128, ISSN 0022-3093, [https://doi.org/10.1016/S0022-3093\(98\)00370-6](https://doi.org/10.1016/S0022-3093(98)00370-6), 1998.
- [112] **U. Brenn (2000)**, H. Ernst, D. Freude, R. Herrmann, R. Jahnig, H.G. Karge, J. Karger, T. Konig, B. Madler, U.T. Pingel, D. Prochnow, W. Schwieger, *Synthesis and characterization of the layered sodium silicate ilerite; Microporous and Mesoporous*

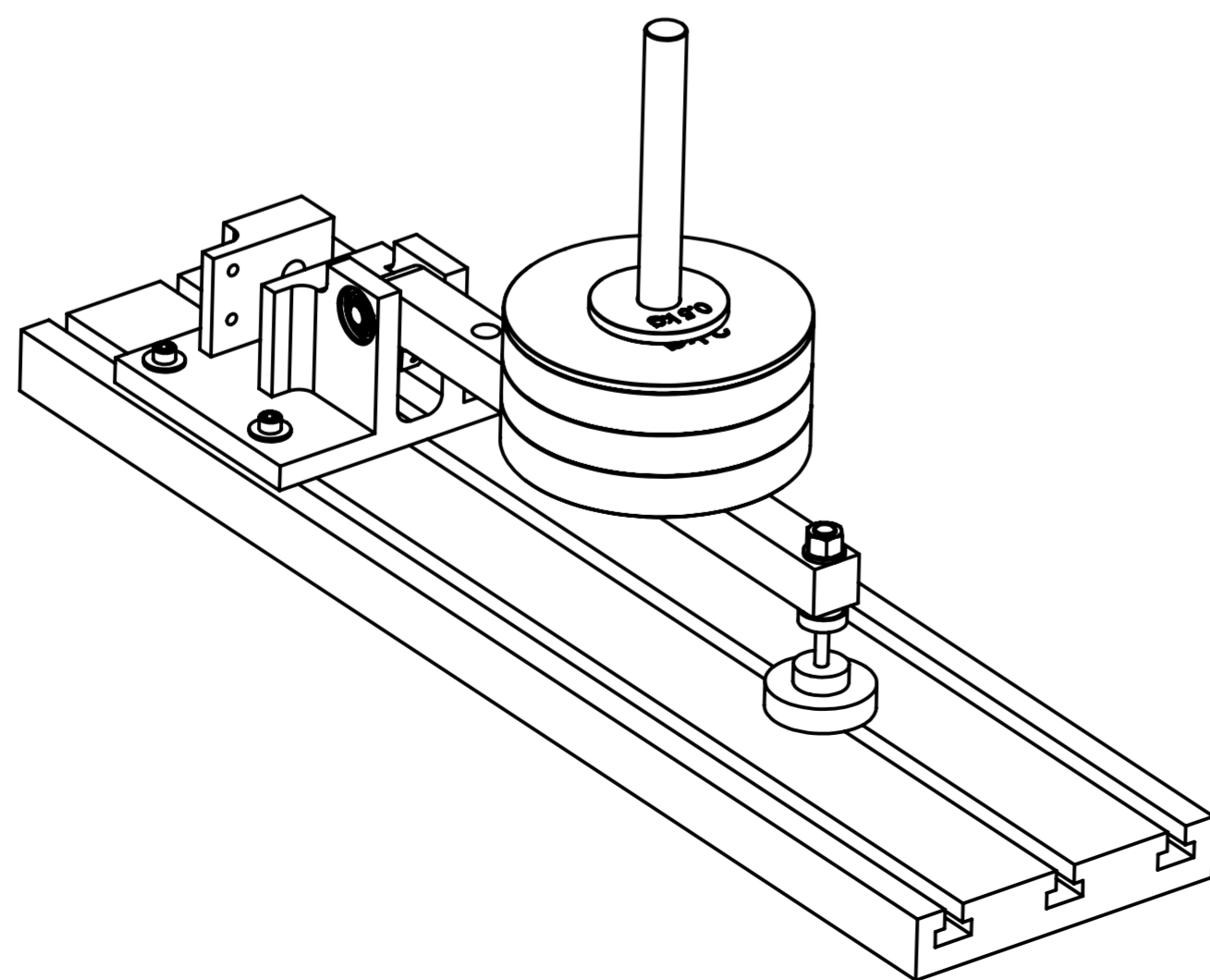
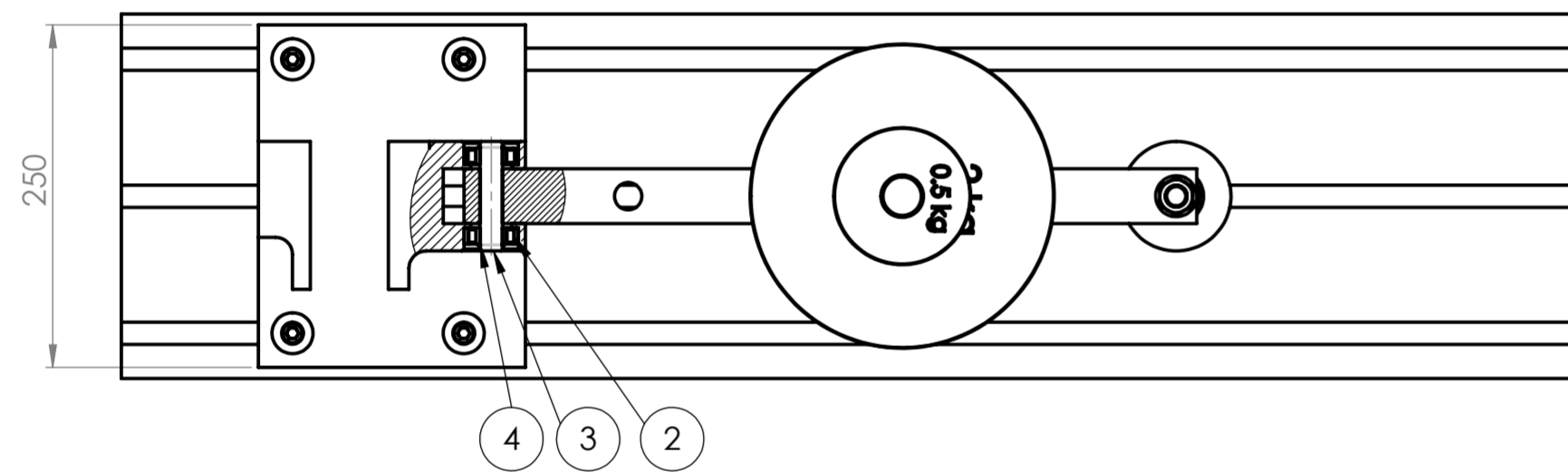
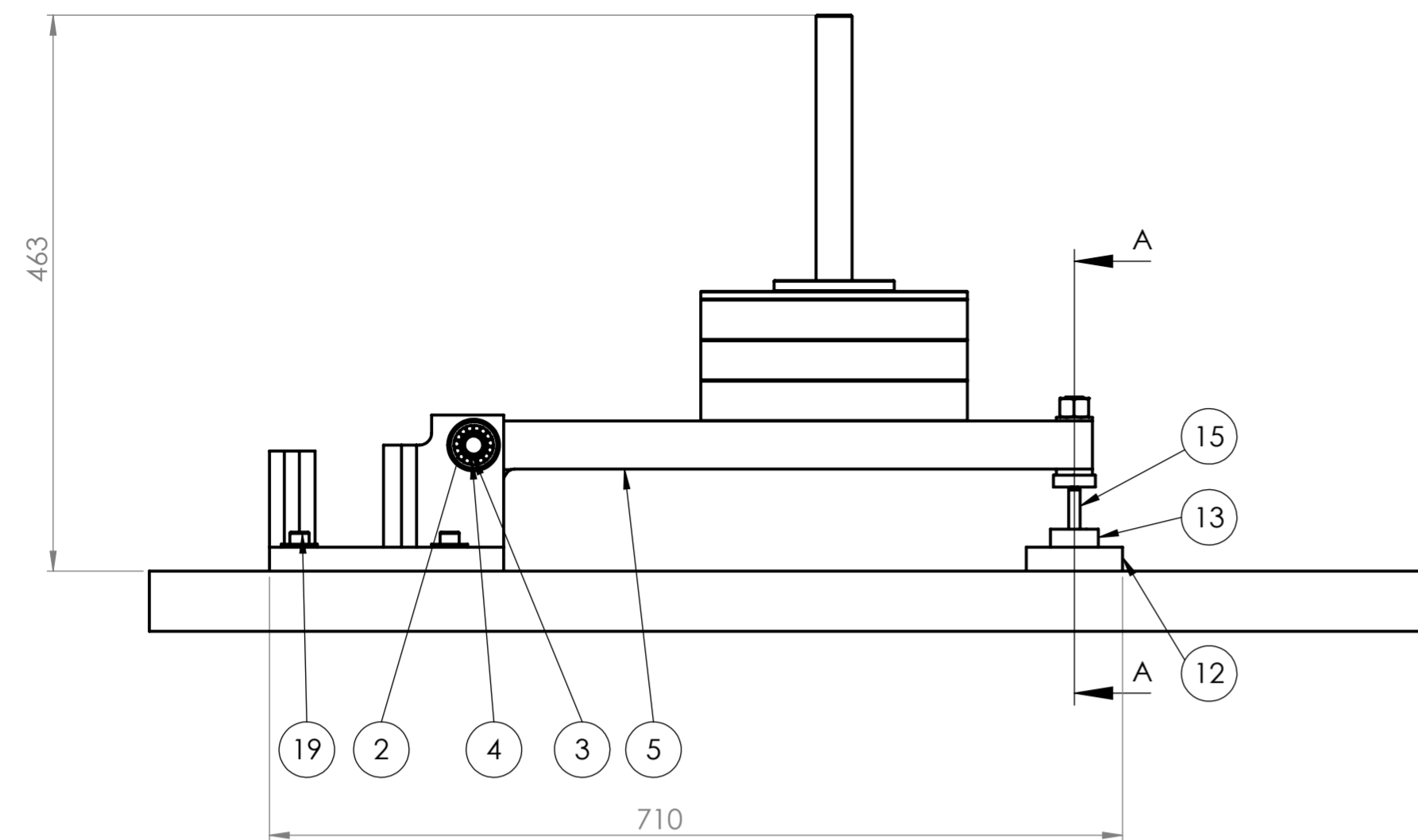
Materials, Vol. 40, pp. 43-52, ISSN 1387-1811, [https://doi.org/10.1016/S1387-1811\(00\)00241-9](https://doi.org/10.1016/S1387-1811(00)00241-9), 2000.

- [113] **X. Liu (2012)**, X. Zhang, K. Long, X. Zhu, J. Yang, Y. Wu, S. Luo, S. Yang, *PVA wood adhesive modified with sodium silicate cross-linked copolymer*, Proceedings of 2012 International Conference on Biobase Material Science and Engineering, BMSE 2012. 108-111, doi:10.1109/bmse.2012.6466192, 2012.
- [114] **G. H. Shim (2020)**, J. H. Kim, T. S. Jun, H. S. Ahn, *Improving the water resistance and adhesion strength of a mixed alkali silicate adhesive by optimizing the molar ratio and curing conditions*, Journal of Adhesion Science and Technology, 1–14, doi:10.1080/01694243.2019.1710077, 2020.
- [115] **H. H. Abdullah (2020)**, M. A. Shahin, M. L. Walske, *Review of Fly-Ash-Based Geopolymers for Soil Stabilisation with Special Reference to Clay*, Geosciences, 10(7), 249. doi:10.3390/geosciences10070249, 2020.
- [116] **N. Cristelo (2011)**, S. Glendinning, A. T. Pinto, *Deep soft soil improvement by alkaline activation*, Proceedings of the ICE - Ground Improvement, 164, 73–82. 10.1680/grim.900032, 2011.
- [117] **N. Cristelo (2012)**, S. Glendinning, L. S. G. Fernandes, A. T. Pinto, *Effect of calcium content on soil stabilisation with alkaline activation*, Constr. Build. Mater, 29, 167–174, 2012.
- [118] **N. Cristelo (2013)**, S. Glendinning, L. S. G. Fernandes, A. T. Pinto, *Effects of alkaline-activated fly ash and Portland cement on soft soil stabilization*, Acta Geotech., 8, 395–405, 2013.
- [119] **P. Sargent (2013)**, P. N. Hughes, M. Rouainia, M. L. White, *The use of alkali activated waste binders in enhancing the mechanical properties and durability of soft alluvial soils*, Eng. Geol., 152, 96–108, 2013.
- [120] **M. Zhang (2013)**, H. Guo, T. El-Korchi, G. Zhang, M. Tao, *Experimental feasibility study of geopolymer as the next-generation soil stabilizer*, Constr. Build. Mater., 47, 1468–1478, 2013.
- [121] **M. Zhang (2015)**, M. Zhao, G. Zhang, P. Nowak, A. Coen, M. Tao, *Calcium-free geopolymer as a stabilizer for sulfate-rich soils*, Appl. Clay Sci., 108, 199–207, 2015.
- [122] **B. Singhi (2015)**, A. I. Laskar, M. A. Ahmed, *Investigation on soil–geopolymer with slag, fly ash and their blending*, Arab. J. Sci. Eng., 41, 393–400, 2015.
- [123] **C. Phetchuay (2016)**, S. Horpibulsuk, A. Arulrajah, C. Suksiripattanapong, A. Udomchai, *Strength development in soft marine clay stabilized by fly ash and calcium carbide residue based geopolymer*. Appl. Clay Sci., 127, 134–142, 2016.
- [124] **Z. Liu (2016)**, C. Cai, F. Liu, F. Fan, *Feasibility Study of Loess Stabilization with Fly Ash–Based Geopolymer*, J. Mater. Civ. Eng., 28, 04016003, 2016.

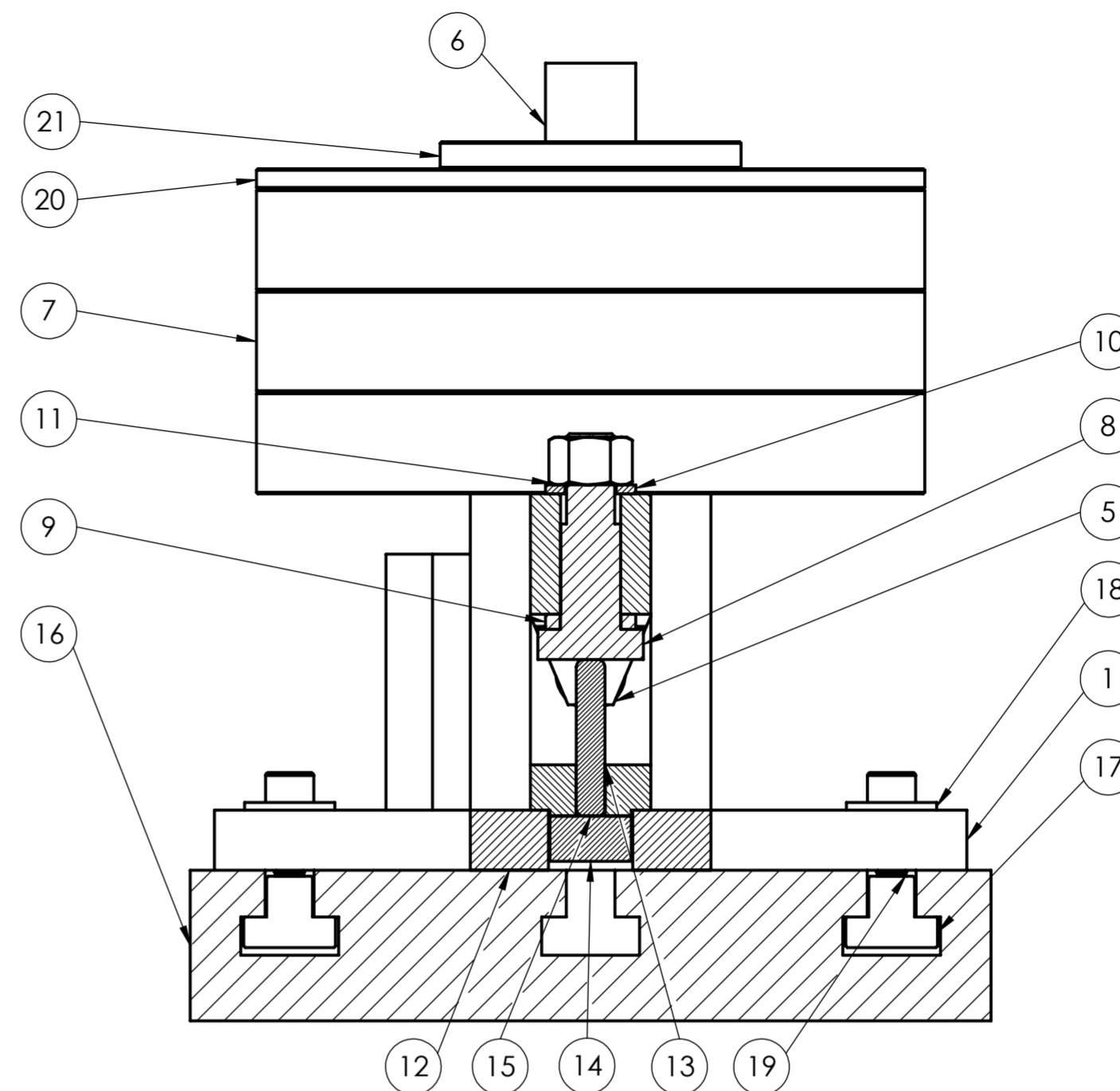
- [125] **I. Phummiphan (2016)**, S. Horpibulsuk, P. Sukmak, A. Chinkulkijniwat, A. Arulrajah, S. L. Shen, *Stabilisation of marginal lateritic soil using high calcium fly ash-based geopolymer*, *Road Mater. Pavement Des.*, 17, 877–891, 2016.
- [126] **S. Rios (2016)**, N. Cristelo, A. V. Da Fonseca, C. Ferreira, *Structural performance of alkali-activated soil ash versus soil cement*, *J. Mater. Civ. Eng.*, 28, 04015125, 2016.
- [127] **S. Rios (2017)**, N. Cristelo, A. V. Da Fonseca, C. Ferreira, *Stiffness behavior of soil stabilized with alkali-activated fly ash from small to large strains*, *Int. J. Géoméch.*, 17, 04016087, 2017.
- [128] **S. Rios (2017)**, C. Ramos, A. V. Da Fonseca, N. Cruz, C. Rodrigues, *Mechanical and durability properties of a soil stabilised with an alkali-activated cement*, *Eur. J. Environ. Civ. Eng.*, 23, 245–267, 2017.
- [129] **I. Phummiphan (2018)**, S. Horpibulsuk, R. Rachan, A. Arulrajah, S. L. Shen, P. Chindaprasirt, *High calcium fly ash geopolymer stabilized lateritic soil and granulated blast furnace slag blends as a pavement base material*, *J. Hazard. Mater.*, 341, 257–267, 2018.
- [130] **H. H. Abdullah (2019)**, M. A. Shahin, M. L. Walske, A. Karrech, *Systematic approach to assessing the applicability of fly-ash-based geopolymer for clay stabilization*, *Can. Geotech. J.*, 1–37, 2019.
- [131] **H. H. Abdullah (2018)**, M. A. Shahin, P. Sarker, *Use of fly-ash geopolymer incorporating ground granulated slag for stabilisation of kaolin clay cured at ambient temperature*, *Geotech. Geol. Eng.*, 37, 721–740, 2018.
- [132] **H. H. Abdullah (2019)**, M. A. Shahin, M. L. Walske, *Geo-mechanical behavior of clay soils stabilized at ambient temperature with fly-ash geopolymer-incorporated granulated slag*, *Soils Found.*, 59, 1906–1920, 2019.
- [133] **A. Ransil (2021)**, A. M. Belcher, *Structural ceramic batteries using an earth-abundant inorganic waterglass binder*, *Nature Communications*, 12(1), 6494. <https://doi.org/10.1038/s41467-021-26801-y>, 2021.
- [134] **R. H. Redwine (1968)**, M. B. Field, *The effect of microstructure on the physical properties of glasses in the sodium silicate system*, *J. Mater. Sci.* 3, 380–388, <https://doi.org/10.1007/BF00550981>, 1968.
- [135] **L. Song (2021)**, W. Liu, F. Xin, Y. Li, *Study of adhesion properties and mechanism of sodium silicate binder reinforced with silicate fume*, *International Journal of Adhesion and Adhesives*, 106, 102820, doi:10.1016/j.ijadhadh.2021.102820, 2021.
- [136] **M. Li (2022)**, G. Huang, Y. Cui, B. Wang, S. Zhang, Q. Wang, J. Feng, *Improvement of Mechanical Properties and Condensation Behavior for Alkali-Activated Materials by Sodium Silicate*, *Crystals*, 12(8), 1018, 2022.
- [137] **T. Ito (2002)**, K. Sobue, S. Ohya, *Water glass bonding for micro-total analysis system*, *Sensors and Actuators B: Chemical*, 81(2-3), 187–195, doi:10.1016/s0925-4005(01)00951-0, 2002.

- [138] **M. Venu (2018)**, T. D. Gunneswara Rao, *An Experimental Investigation of the Stress-Strain Behaviour of Geopolymer Concrete*, Slovak Journal of Civil Engineering, 26(2), 30–34, doi:10.2478/sjce-2018-0011, 2018.
- [139] **J. Fan (2018)**, D. Wang, D. Qian, *Soil-cement mixture properties and design considerations for reinforced excavation*, Journal of Rock Mechanics and Geotechnical Engineering, 10(4), 791–797, doi:10.1016/j.jrmge.2018.03.004, 2018.
- [140] **A. Терзић (2009)**, *Утицај микроструктуре на својства ватросталних бетона*, Докторска дисертација, УНИВЕРЗИТЕТ У БЕОГРАДУ ТЕХНОЛОШКО – МЕТАЛУРШКИ ФАКУЛТЕТ, Београд 2009.
- [141] **Y. Gao (2021)**, Y. Feng, G. Tong, X. Tang, *Influences of Sodium Silicate Modulus on Mechanical Properties and Microstructure of Fly Ash Geopolymer*, IOP Conference Series: Earth and Environmental Science, 760(1), 012056, <https://doi.org/10.1088/1755-1315/760/1/012056>, 2021.
- [142] **S. S. H. Pisitsungkakarn (2013)**, P. Ubolsook, A. Watanapa, *Development of High Compressive Strength Fire Brick*, Applied Mechanics and Materials, 459, 658–663, doi:10.4028/www.scientific.net/amm.459.658, 2013.
- [143] **C. Sisomsak (2005)**, *The Development of Properties of High Compressive Strength Brick Mixed with Ash*, (Master's thesis in Science, Department of Civil Engineering, King Mongkut's University of Technology Thonburi 2005), 2005.
- [144] **S. Samapisut (1988)**, *Preparation of Fireproof Ceramic with High Thermal Conductivity*, (Master's thesis in Science, Department of Physics, Chiang Mai University 1988), 1988.


**Прилог 1. Техничка документација уређаја на којем су
вршена статичка испитивања**

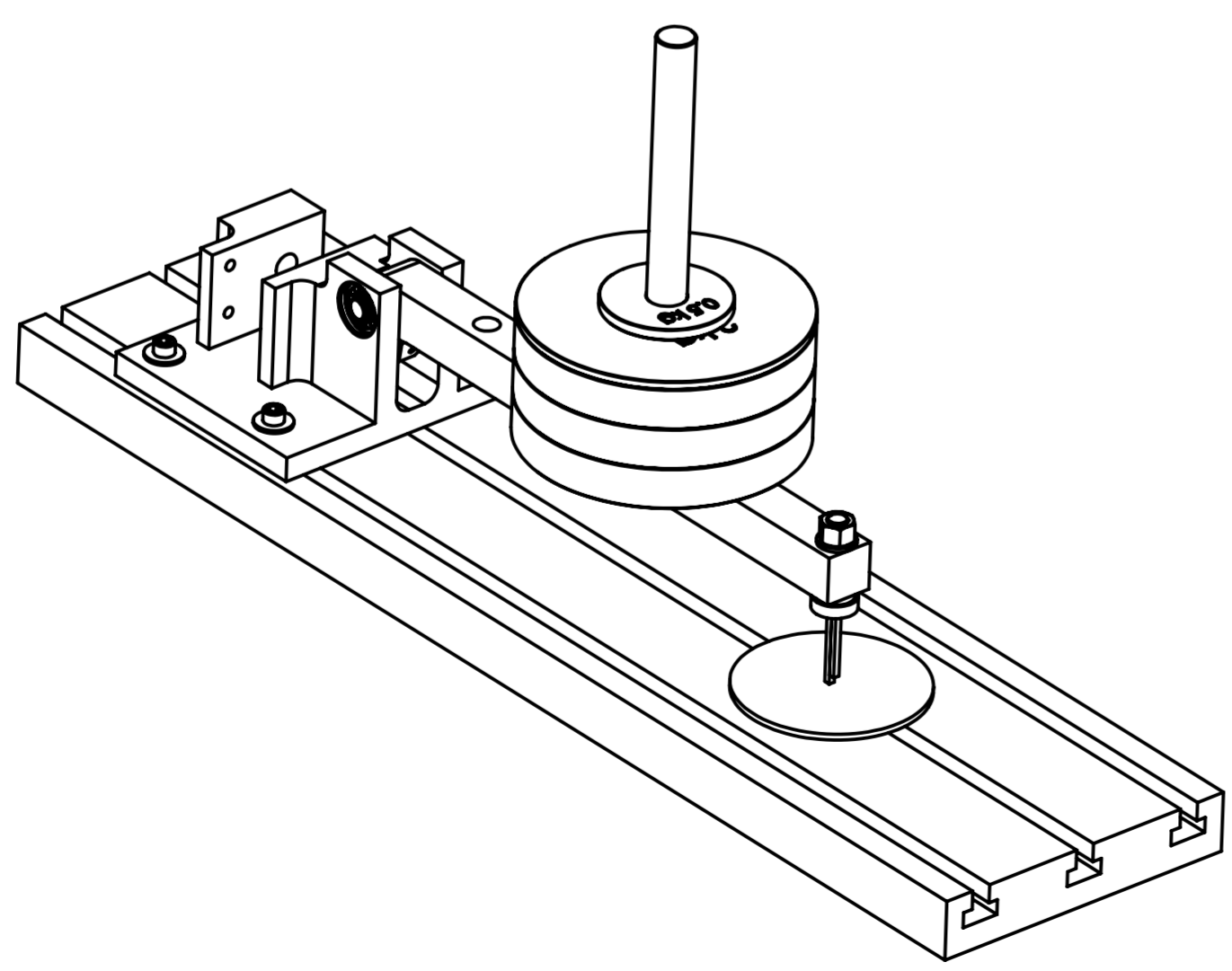
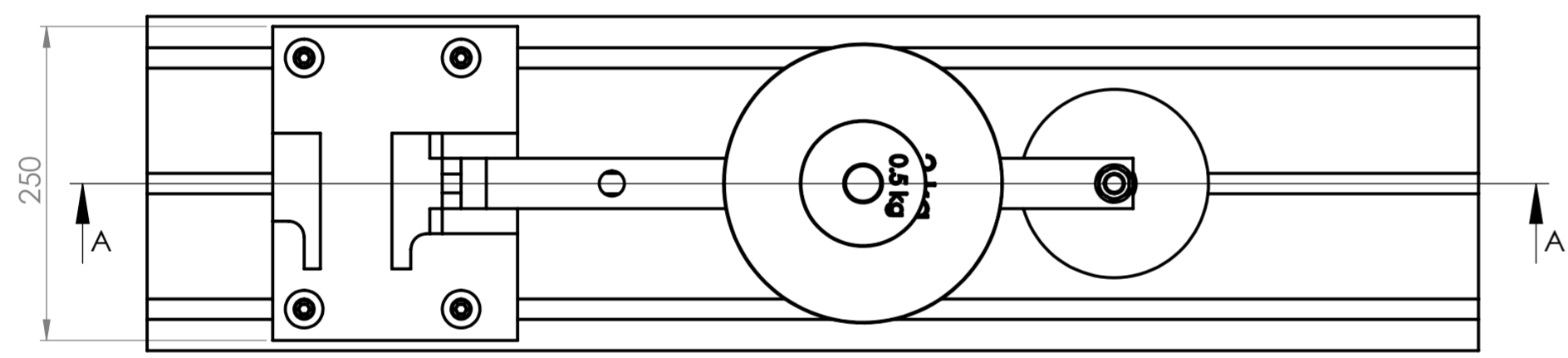
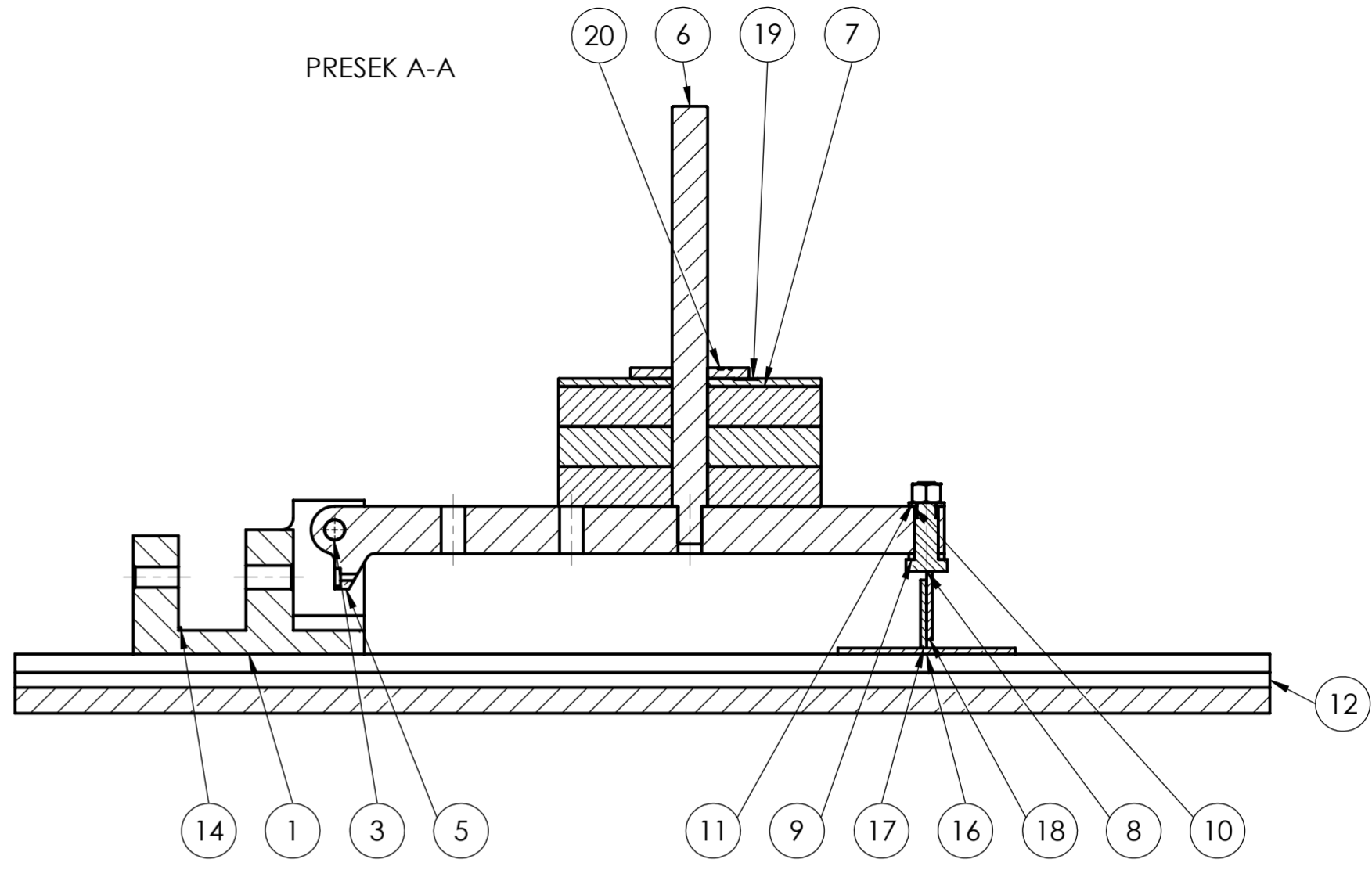
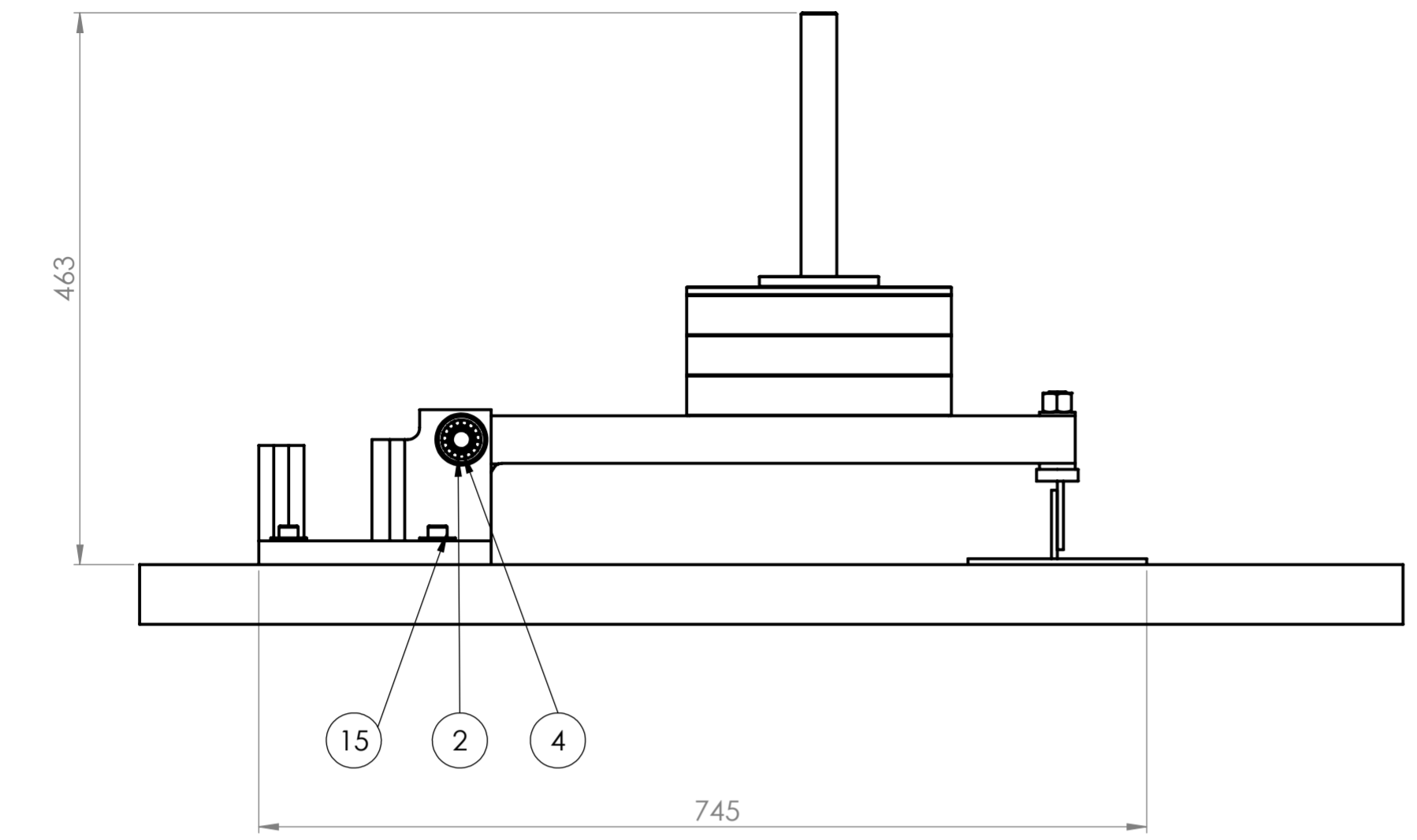


PRESEK A-A (1 : 2)




POZ.	NAZIV	OPIS	KOM.
1	Telo pribora	Crtež br. 02	1
2	SKF - NU 203 EC - Full,DE,NC,Full	Ležaj	2
3	Osovina velike poluge	Crtež br. 03	1
4	Circlip DIN 471 - 17 x 1	Osigurač (zegar) poz. 3	2
5	Velika poluga	Crtež br. 04	1
6	Osovina tega	Crtež br. 05	1
7	Teg 10kg	Crtež br. 06	3
8	Oslonac	Crtež br. 07	1
9	Distantni prsten	Crtež br. 08	1
10	Washer DIN 125 - A 17	Podloška	1
11	Hexagon Nut ISO 4034 - M16 - S	Matica	1
12	Oslonac donji	Crtež br. 09	1
13	Uzorak 1	Crtež br. 10	1
14	Uzorak 2	Crtež br. 11	1
15	Pin za testiranje	Crtež br. 12	1
16	Sto masine		1
17	T spaner		4
18	Washer DIN 9021 - 10.5	Podloška	4
19	DIN 912 M10 x 40 --- 40S	Vijak	4
20	Teg 2kg	Crtež br. 13	1
21	Teg 0.5kg	Crtež br. 14	1

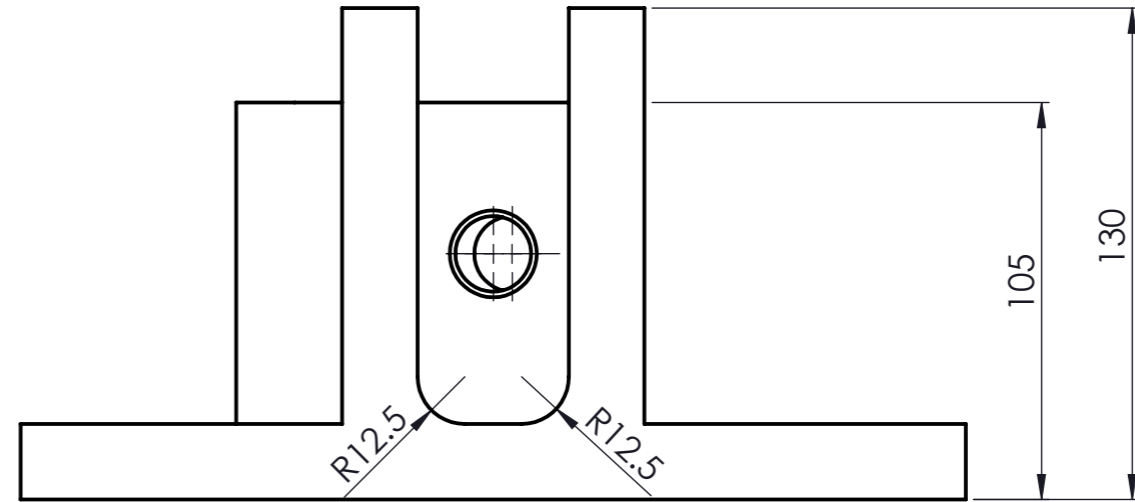
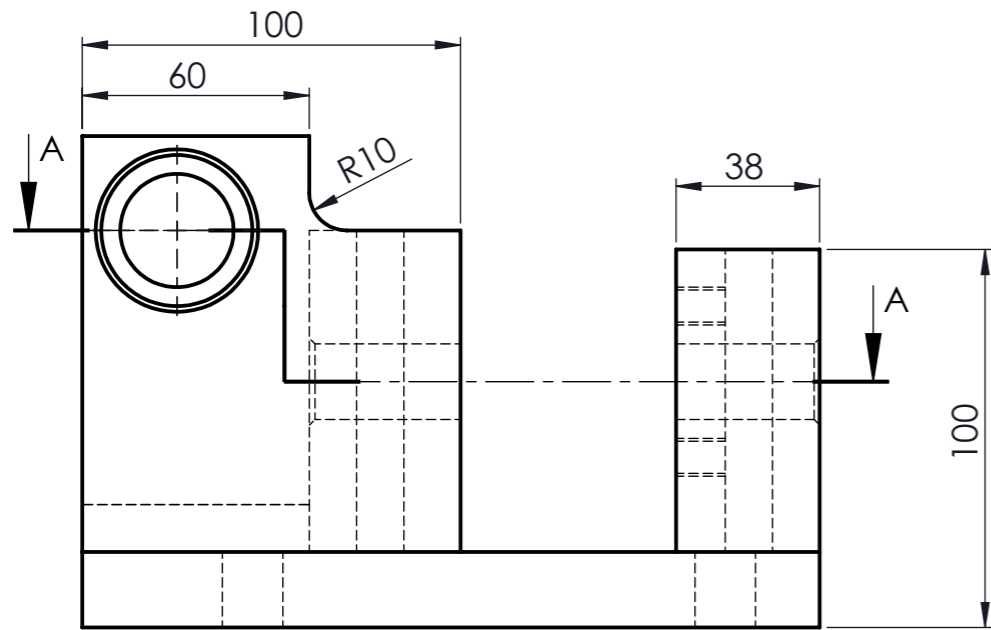
Tolerancija slobodnih mera		Klasa površinske hrapavosti			Termička obrada			
		Datum	Ime i prezime	Potpis	Materijal			
		15.06.21.	Ivan Bijelić		Dimenzije			
		15.06.21.	Ivan Bijelić		Br. crteža			Br. sklopa
		16.06.21.	Branko Tadić			01	1000	1
R. br.	Izmena	Datum	Potpis	Razmera	Naziv	Mašina		
				1:5	Sklop postavke za statička ispitivanja na istezanje	Uređaj za statička ispitivanja		



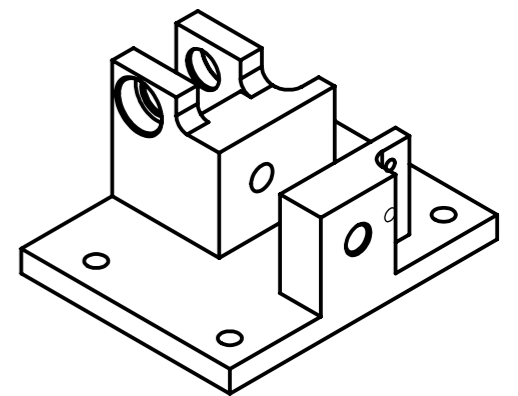
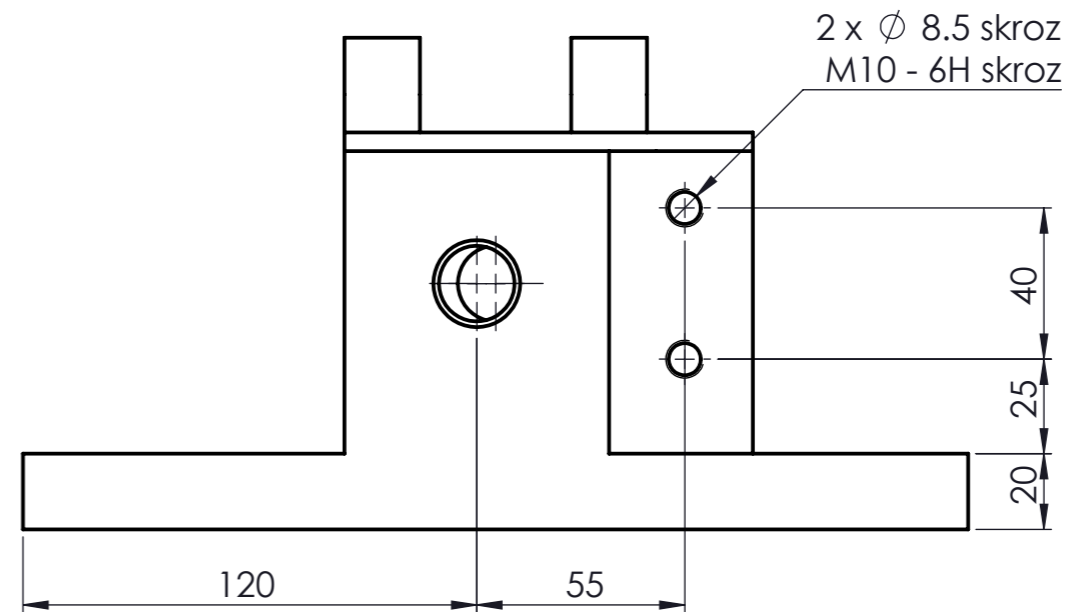
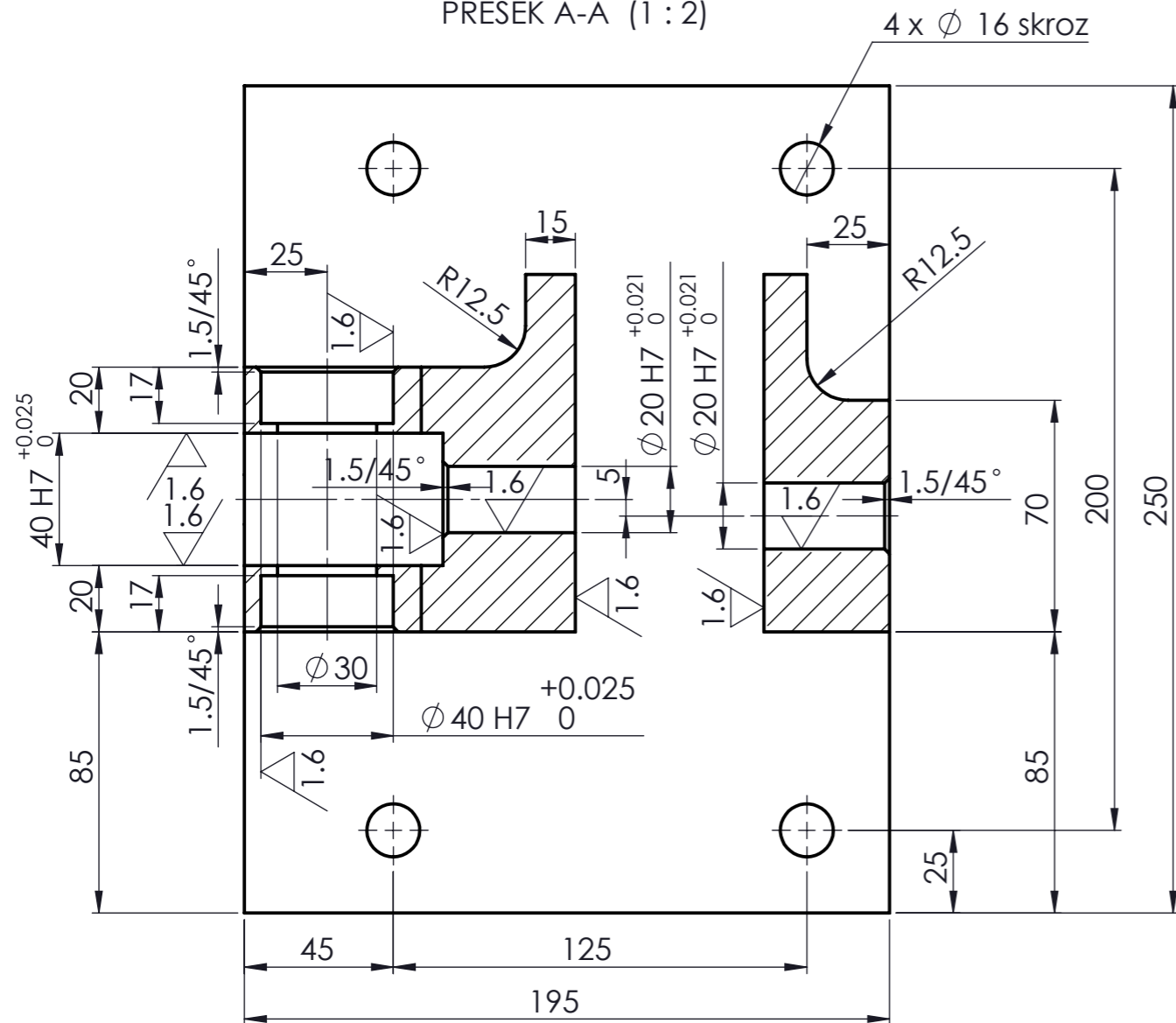
POZ.	NAZIV	OPIS	KOM.
1	Telo pribora	Crtež br. 02	1
2	SKF - NU 203 EC - Full,DE,NC,Full	Ležaj	2
3	Osovina velike poluge	Crtež br. 03	1
4	Circlip DIN 471 - 17 x 1	Osigurač (zegar) poz. 3	2
5	Velika poluga	Crtež br. 04	1
6	Osovina tega	Crtež br. 05	1
7	Teg 10kg	Crtež br. 06	3
8	Oslonac	Crtež br. 07	1
9	Distantni prsten	Crtež br. 08	1
10	Washer DIN 125 - A 17	Podloška	1
11	Hexagon Nut ISO 4034 - M16 - S	Matica	1
12	Što masine		1
13	T spaner		4
14	Washer DIN 9021 - 10.5	Podloška	4
15	DIN 912 M10 x 40 --- 40S	Vijak	4
16	Donji oslonac uzorka	Crtež br. 16	1
17	Uzorak 2	Crtež br. 17	1
18	Uzorak 1	Crtež br. 17	1
19	Teg 2kg	Crtež br. 13	1
20	Teg 0.5kg	Crtež br. 14	1

Tolerancija slobodnih mera		Klasa površinske hrapavosti			Termička obrada	
		Datum	Ime i prezime	Potpis	Materijal	
		18.06.21.	Ivan Bijelić		Dimenzije	
		18.06.21.	Ivan Bijelić			
		19.06.21.	Branko Tadić			
		Razmera	Naziv	Br. crteža	Br. sklopa	Br. kom.
		1:5	Sklop postavke za statička ispitivanja na smicanje	15	2000	1
R. br.	Izmena	Datum	Potpis	Mašina		
				Uređaj za statička ispitivanja		A2


3.2 / 1.6

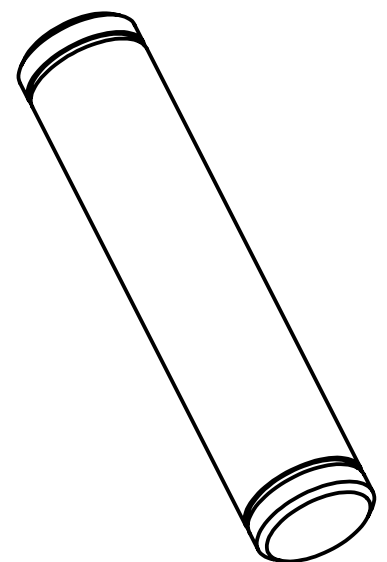
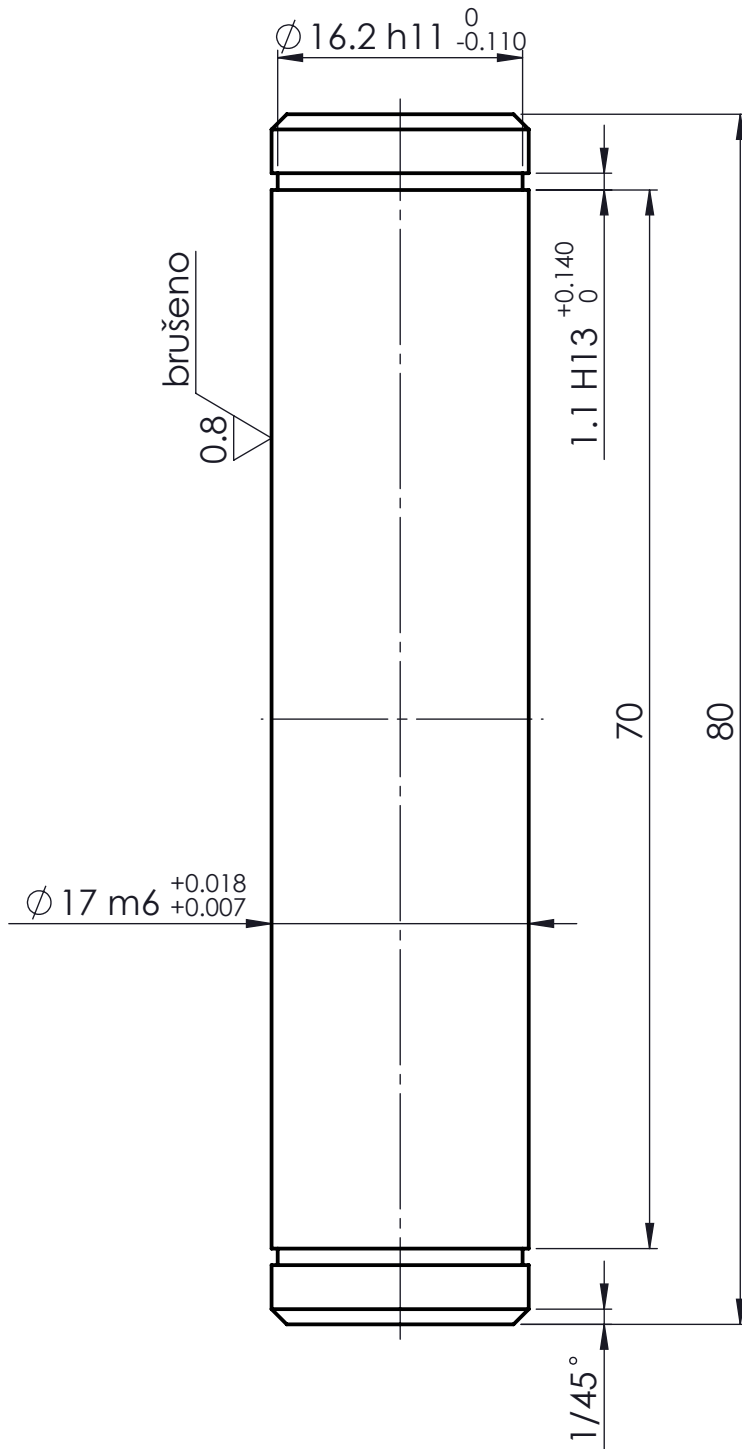
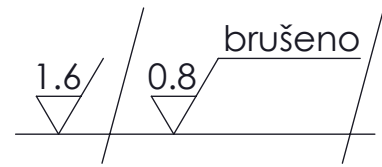


PRESEK A-A (1 : 2)



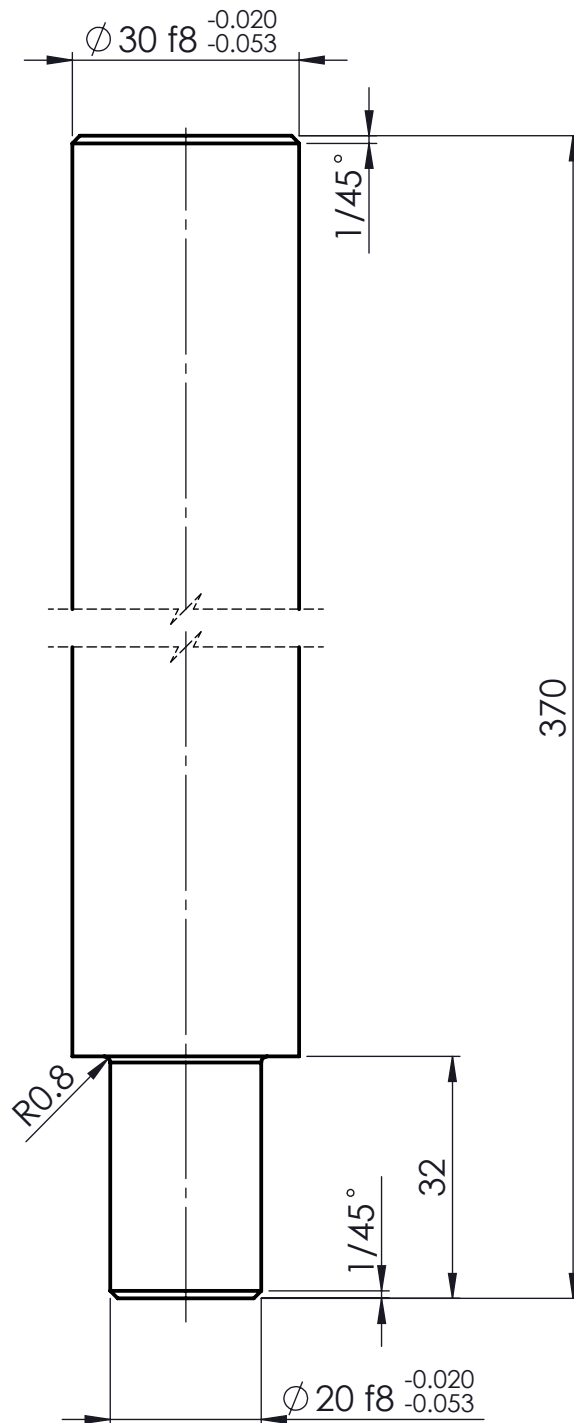
NAPOMENA: Sve oštre ivice oborene 0.5/45°


Tolerancija slobodnih mera				Klasa površinske hrapavosti			Termička obrada Poboljšano na 30 +5 HRC		
				Datum	Ime i prezime	Potpis	Materijal Č.1530 - C45		
				Crtao	15.06.21.	Ivan Bijelić	Dimenzije 195x250x130		
				Stand.	15.06.21.	Ivan Bijelić	Br. crteža 02		
				Overio	16.06.21.	Branko Tadić	Br. sklopa 1000 i 2000		Br. kom. 1
				Razmera	Naziv			Mašina	
				1:2	Telo pribora			Uređaj za statička ispitivanja	
R. br.	Izmena	Datum	Potpis						

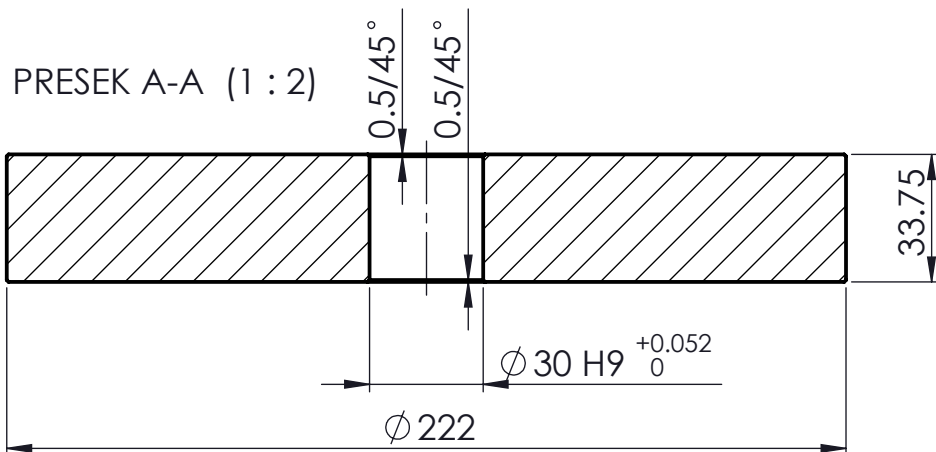
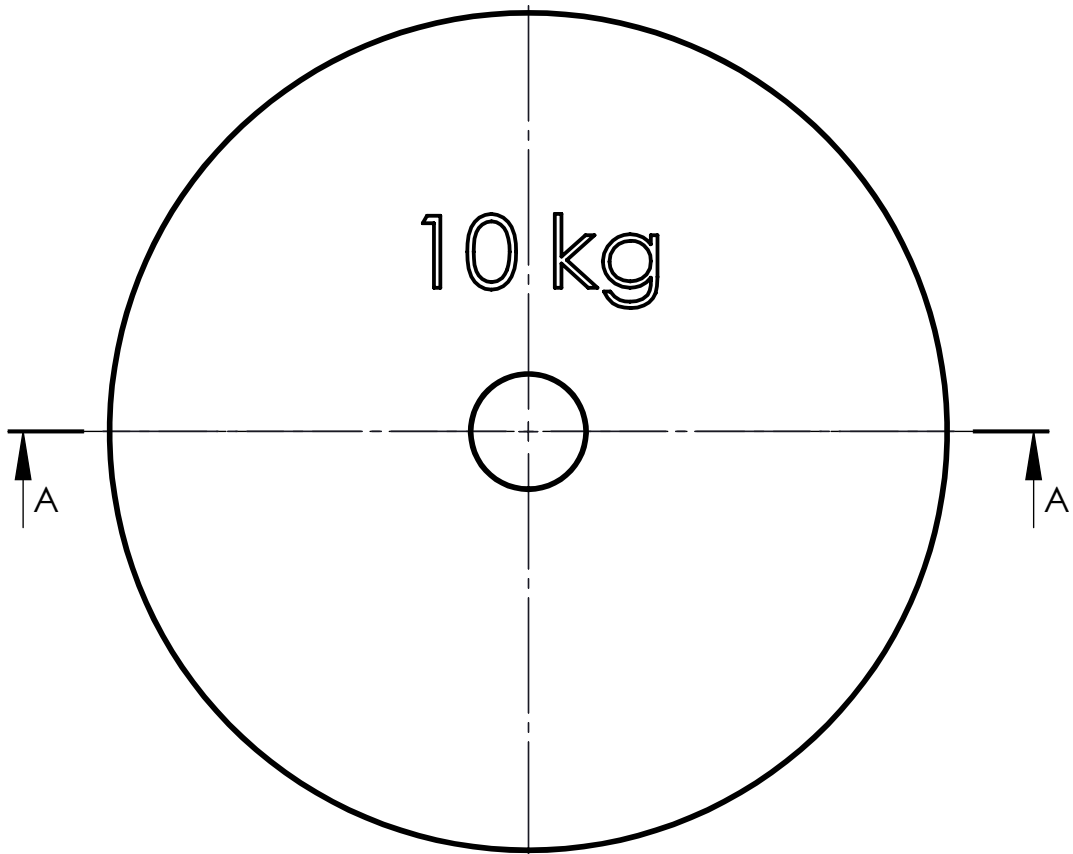


Tolerancija slobodnih mera				Klasa površinske hrapavosti				Termička obrada Poboljšano na 30 +5 HRC			
				Crtao	Datum	Ime i prezime	Potpis	Materijal Č.1530 - C45			
				Stand.	15.06.21	Ivan Bijelić		Dimenzije $\phi 17x80$			
				Overio	16.06.21	Branko Tadić		Br.crteža 03			
R. br.	Izmena	Datum	Potpis	Razmera 2:1	Naziv Osovina velike poluge				Mašina Uređaj za statička ispitivanja		A4

1.6

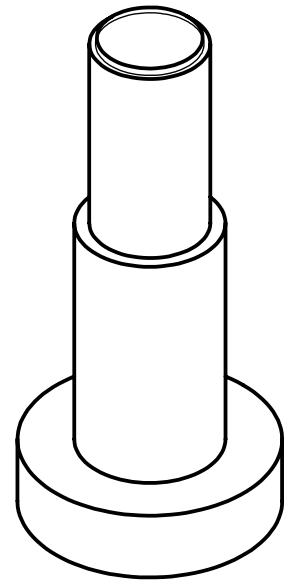
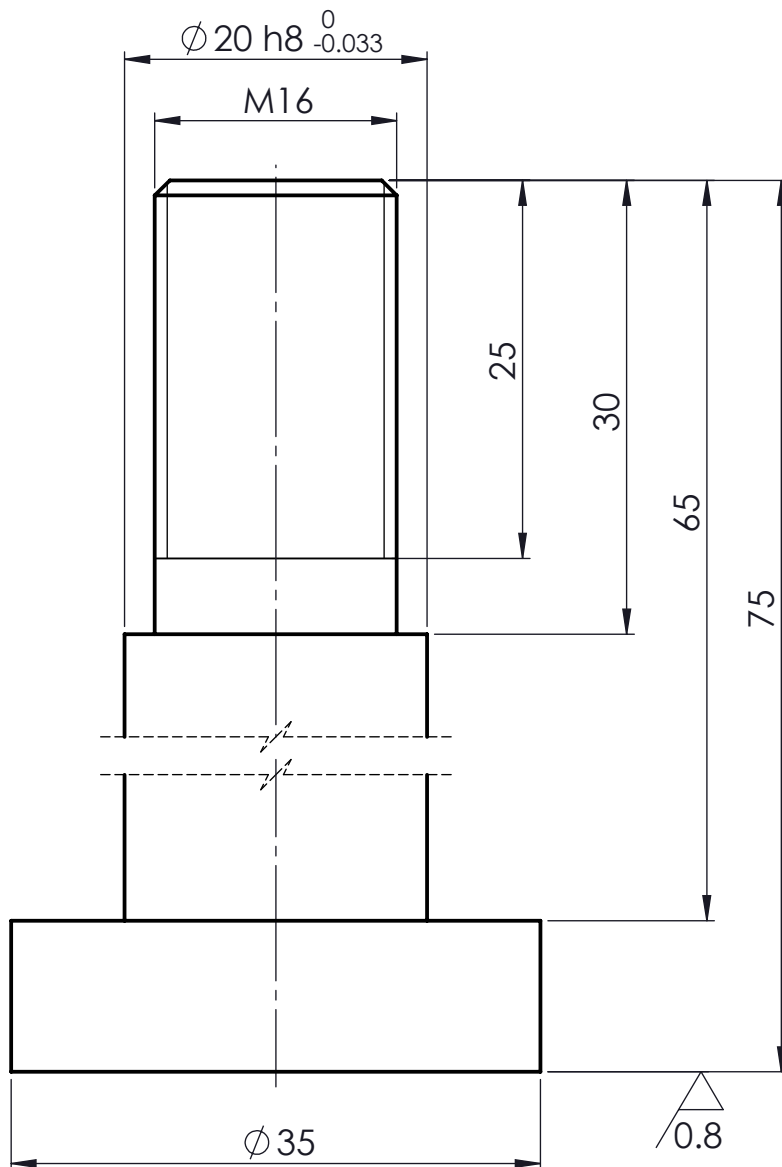


Tolerancija slobodnih mera				Klasa površinske hrapavosti				Termička obrada			
				Crtao	Datum	Ime i prezime	Potpis	Materijal			
				Stand.	15.06.21.	Ivan Bijelić		Č.0562 - St52-3U			
				Overio	16.06.21.	Branko Tadić		Dimenzije			
				Razmera	Naziv			Br.crteža	Br.sklopa	Br.kom.	
				1:1	Osovina tega			05	1000 i 2000	1	
R. br.	Izmena	Datum	Potpis					Mašina	Uređaj za statička ispitivanja		
									A4		

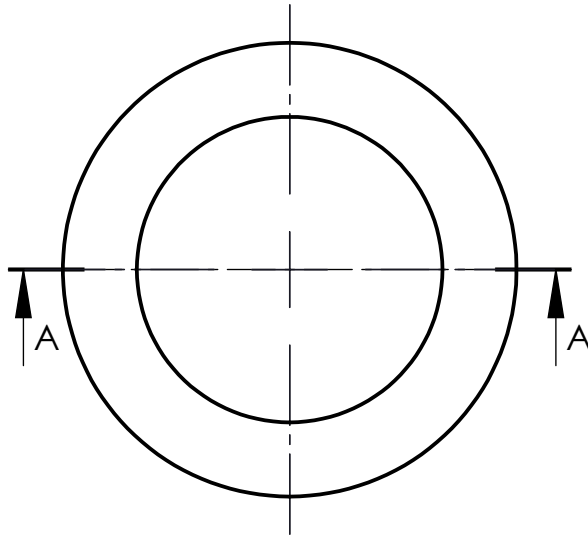


NAPOMENA: Sve oštre ivice oborene 0.5/45°. Utisnuti oznaku 10kg.

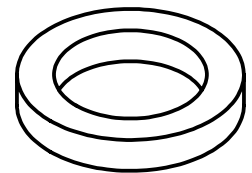
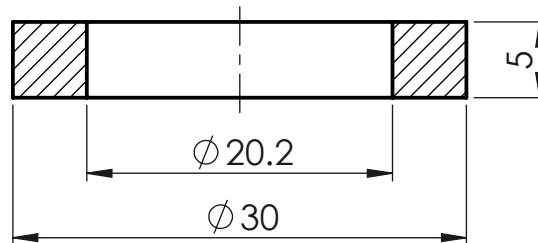
Tolerancija slobodnih mera				Klasa površinske hrapavosti				Termička obrada			
				Crtao	Datum	Ime i prezime	Potpis	Materijal			
				Stand.	15.06.21.	Ivan Bijelić		Č.0361 - St37-2			
				Overio	16.06.21.	Branko Tadić		Dimenzije			
				Razmera	Naziv			Br.crteža	Br.sklopa	Br.kom.	
R. br.	Izmena	Datum	Potpis	1:2	Teg 10kg			06	1000 i 2000	10	
								Mašina	Uređaj za statička ispitivanja		A4



Tolerancija slobodnih mera				Klasa površinske hrapavosti				Termička obrada Poboljšano na 30 +5 HRC			
				Crtao	Datum	Ime i prezime	Potpis	Materijal			
				Stand.	15.06.21.	Ivan Bijelić		Č.1530 - C45			
				Overio	16.06.21.	Branko Tadić		Dimenzije			
				Razmera	Naziv			Br.crteža	Br.sklopa	Br.kom.	
				2:1	Oslonac			07	1000 i 2000	1	
R. br.	Izmena	Datum	Potpis					Mašina	Uređaj za statička ispitivanja		A4

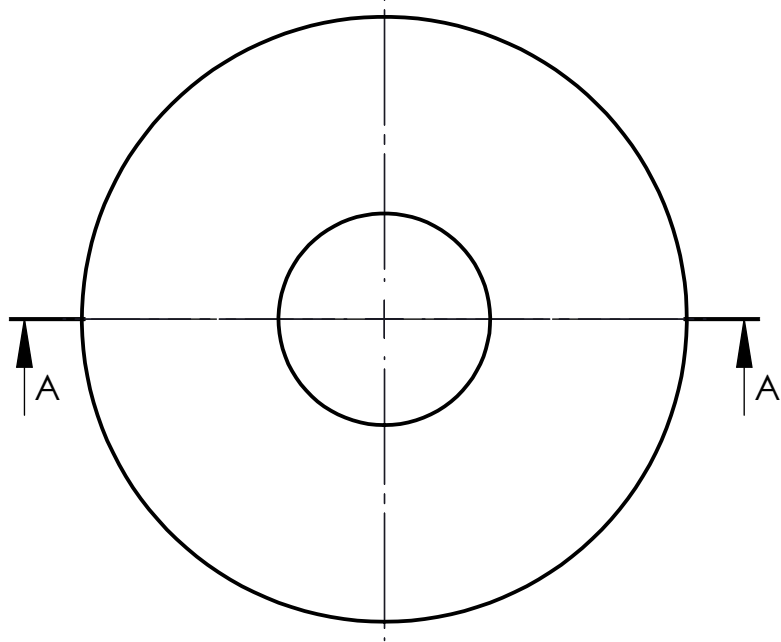


PRESEK A-A (2 : 1)

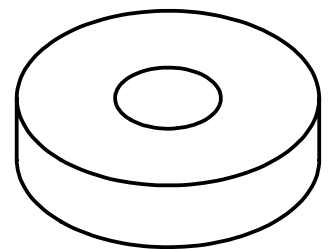
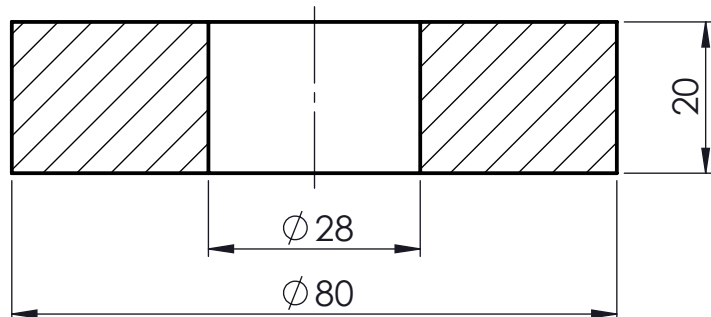


Napomena: Sve oštre ivice oborene 0.5/45°


Tolerancija slobodnih mera				Klasa površinske hrapavosti				Termička obrada Poboljšano na 30 +5 HRC				
				Crtao	Datum	Ime i prezime	Potpis	Materijal Č.1530 - C45				
				Stand.	15.06.21.	Ivan Bijelić		Dimenzije Ø 30x5				
				Overio	16.06.21.	Branko Tadić		Br.crteža 08				Br.sklopa 1000 i 2000
				Razmera 2:1	Naziv Distantni prsten				Mašina Uređaj za statička ispitivanja		A4	
R. br.	Izmena	Datum	Potpis									

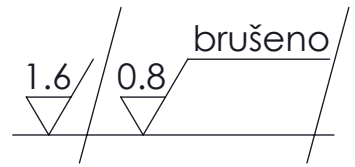
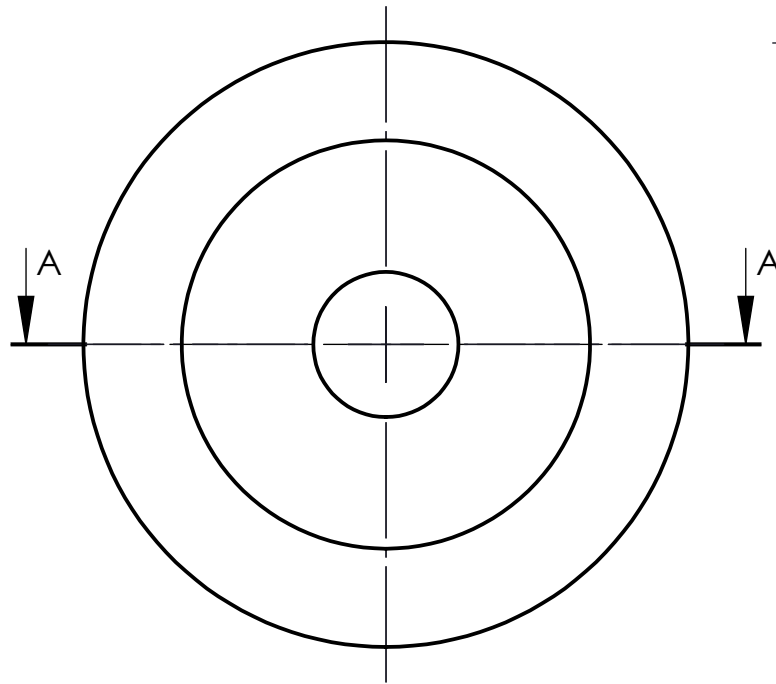


PRESEK A-A (1 : 1)

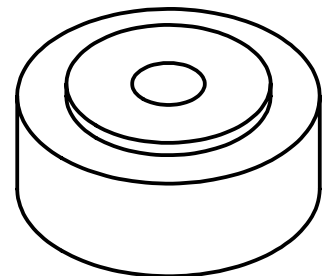
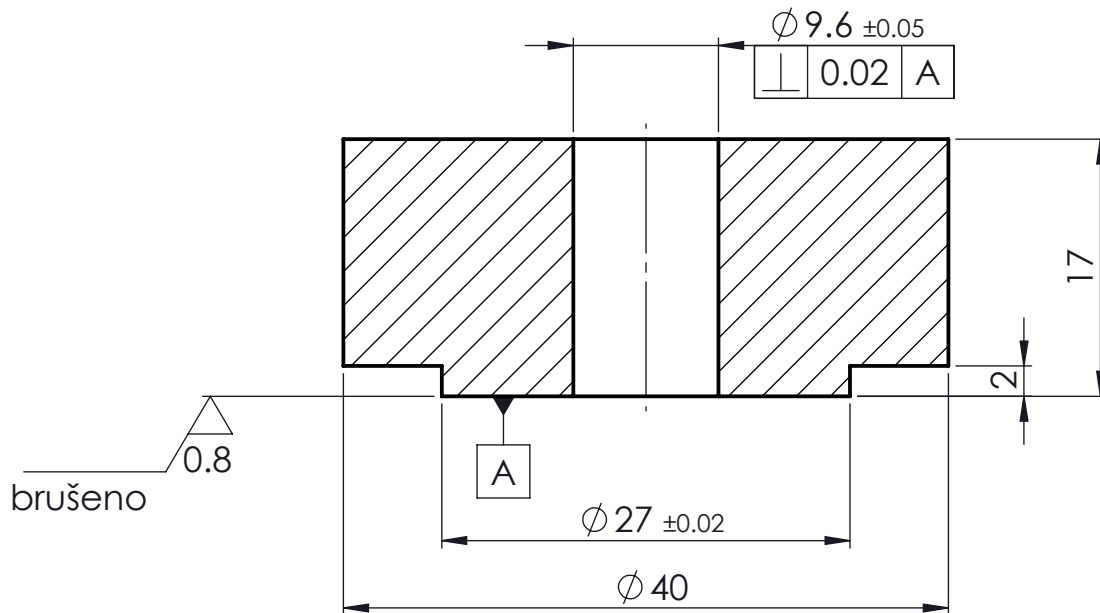



NAPOMENA: Sve oštre ivice oborene 0.5/45°

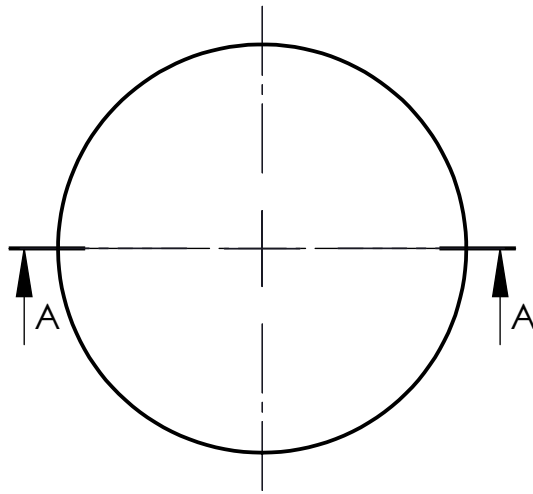
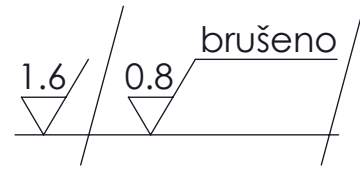
Tolerancija slobodnih mera				Klasa površinske hrapavosti				Termička obrada Poboljšano na 30 +5 HRC					
					Datum	Ime i prezime	Potpis	Materijal Č.1530 - C45					
				Crtao	15.06.21.	Ivan Bijelić		Dimenzije ϕ 80x20					
				Stand.	15.06.21.	Ivan Bijelić		Br.crteža 09				Br.sklopa 1000	Br.kom. 1
				Overio	16.06.21.	Branko Tadić		Razmera 1:1		Naziv Oslonac donji		Mašina Uređaj za statička ispitivanja	A4
R. br.	Izmena	Datum	Potpis										



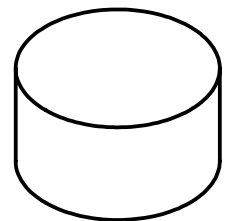
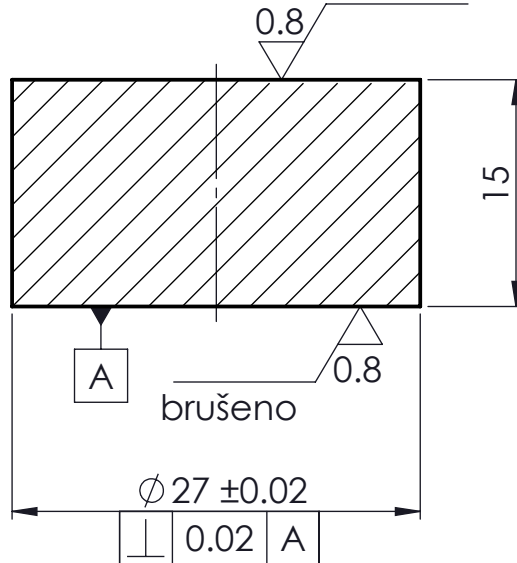
PRESEK A-A (2 : 1)




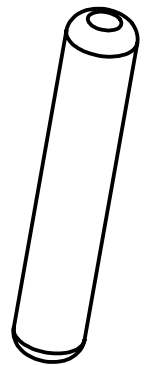
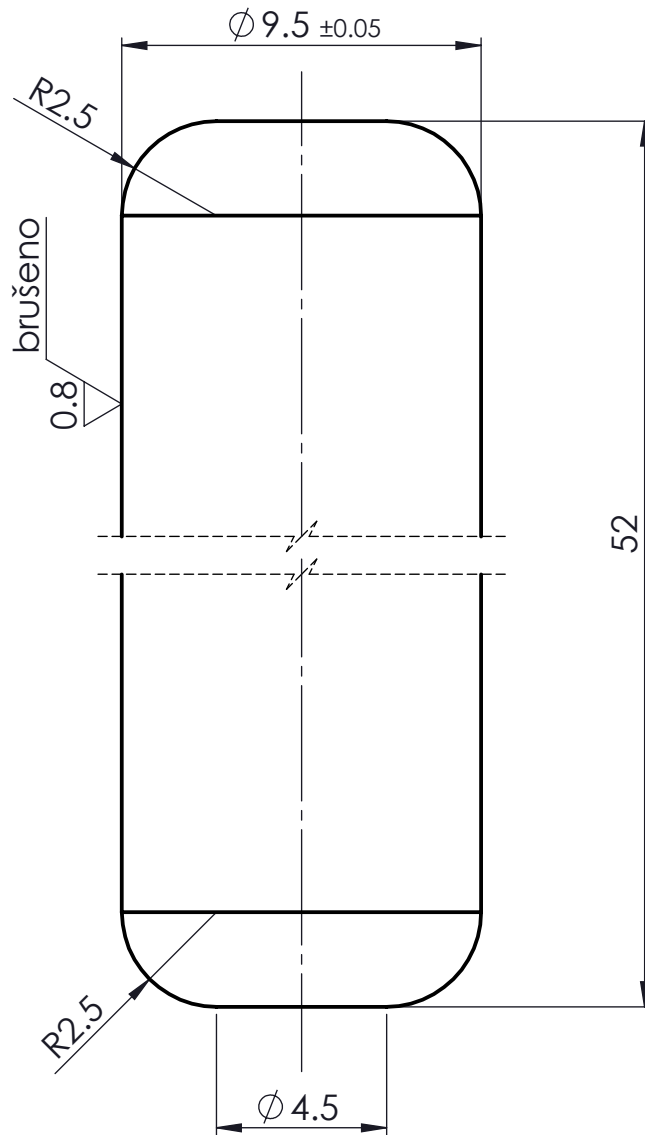
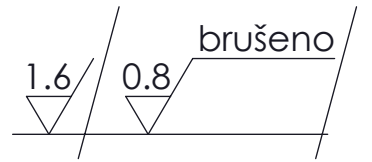
Tolerancija slobodnih mera JUS ISO 2768-m				Klasa površinske hrapavosti				Termička obrada			
				Crtao	Datum	Ime i prezime	Potpis	Materijal Č.1530 - C45			
				Stand.	15.06.21.	Ivan Bijelić		Dimenzije Ø 40x17			
				Overio	16.06.21.	Branko Tadić		Br.crteža 10			
				Razmera	Naziv			Mašina			
				2:1	Uzorak 1			Uređaj za statička ispitivanja		A4	
R. br.	Izmena	Datum	Potpis								




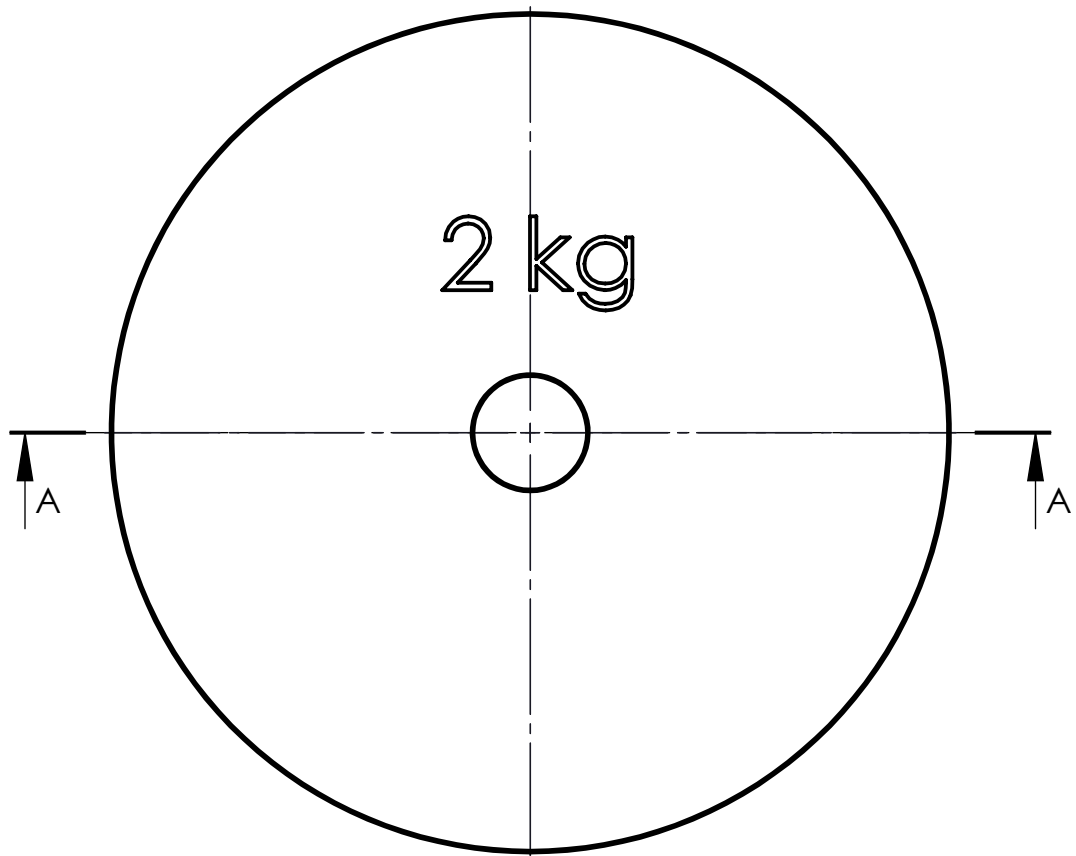
PRESEK A-A brušeno



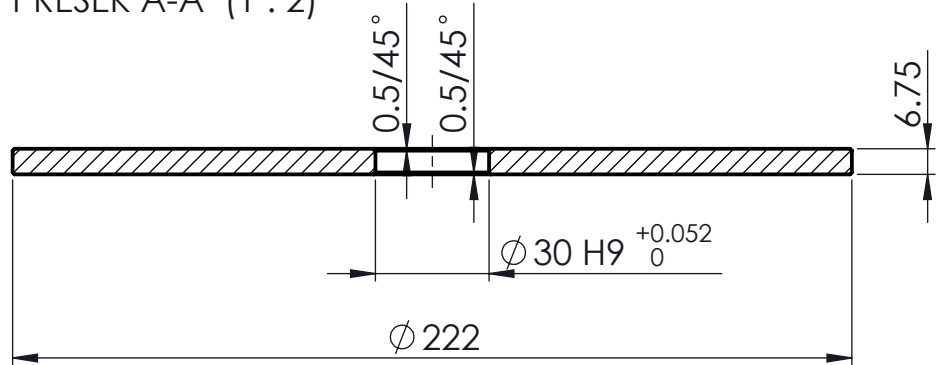
Tolerancija slobodnih mera				Klasa površinske hrapavosti				Termička obrada				
				Crtao	Datum	Ime i prezime	Potpis	Materijal				
				15.06.21.	15.06.21.	Ivan Bijelić		Č.1530 - C45				
				Stand.	15.06.21.	Ivan Bijelić		Dimenzije				
				Overio	16.06.21.	Branko Tadić		Ø27x15	Br.sklopa	1000	Br.kom.	100
				Razmera	Naziv			Br.crteža	11			
				2:1	Uzorak 2			Mašina	Uređaj za statička ispitivanja			
R. br.	Izmena	Datum	Potpis					A4				



Tolerancija slobodnih mera				Klasa površinske hrapavosti				Termička obrada Kaljeno na 60 ± 2 HRC			
				Crtao	Datum	Ime i prezime	Potpis	Materijal Č.1530 - C45			
				Stand.	15.06.21.	Ivan Bijelić		Dimenzije Ø 9.5x52			
				Overio	16.06.21.	Branko Tadić					
				Razmera	Naziv			Br.crteža	Br.sklopa	Br.kom.	
				5:1	Pin za testiranje			12	1000	1	
R. br.	Izmena	Datum	Potpis					Mašina	Uređaj za statička ispitivanja		A4

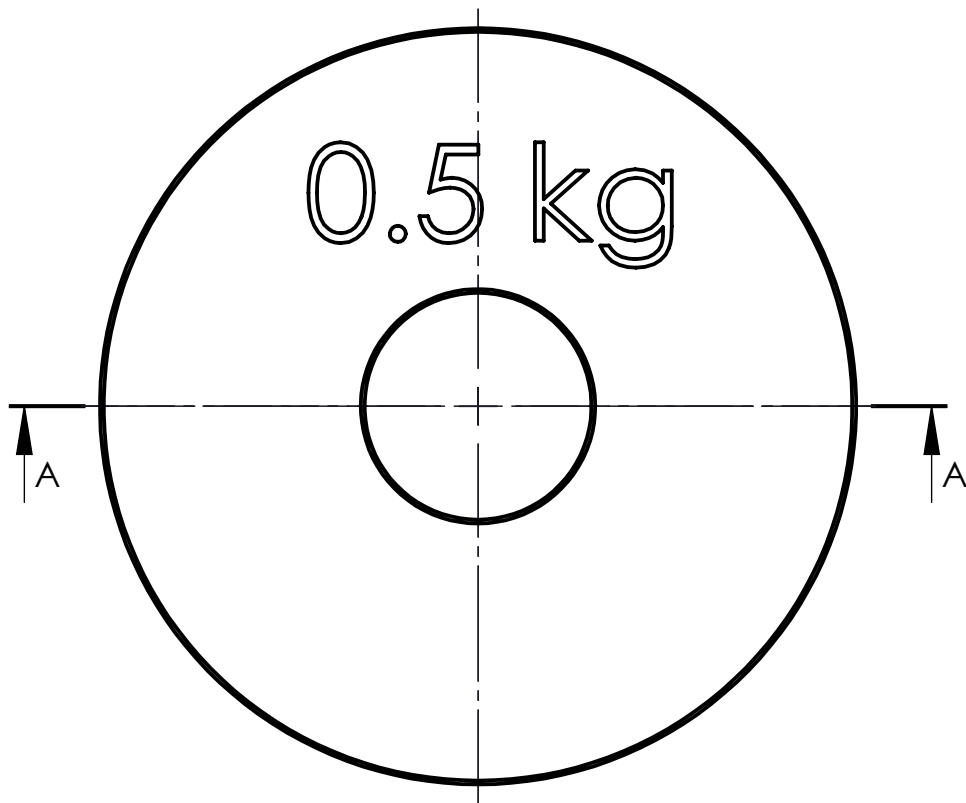


PRESEK A-A (1 : 2)

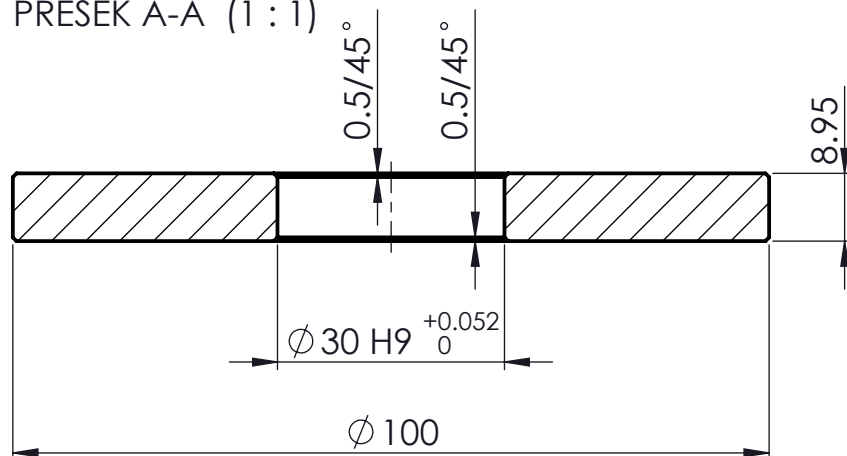


NAPOMENA: Sve oštre ivice oborene 0.5/45°. Utisnuti oznaku 2kg.

Tolerancija slobodnih mera				Klasa površinske hrapavosti				Termička obrada			
				Crtao	Datum	Ime i prezime	Potpis	Materijal			
				Stand.	15.06.21	Ivan Bijelić		Č.0361 - St37-2			
				Overio	16.06.21	Branko Tadić		Dimenzije			
				Razmera	Naziv			Br. crteža	Br. sklopa	Br. kom.	
				1:2	Teg 2kg			13	1000 i 2000	10	
R. br.	Izmena	Datum	Potpis					Mašina	Uređaj za statička ispitivanja		
									A4		

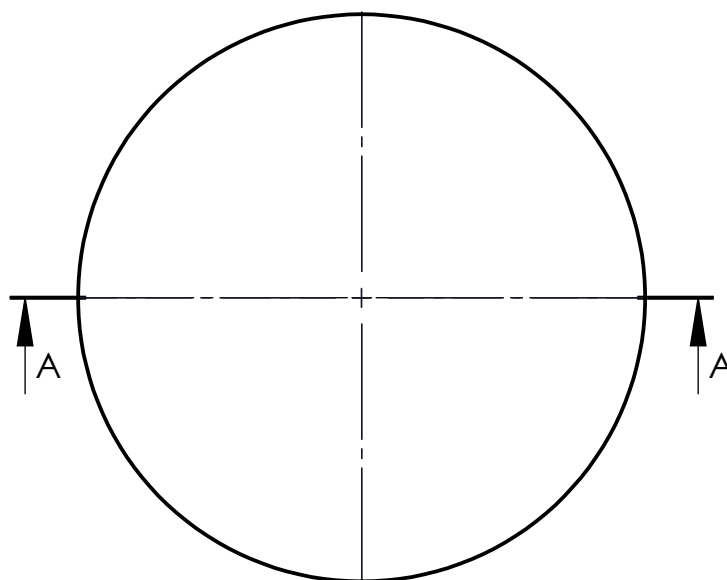


PRESEK A-A (1 : 1)

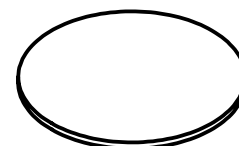
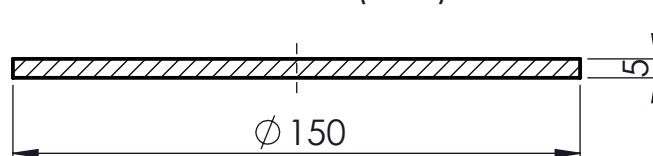


NAPOMENA: Sve oštre ivice oborene 0.5/45°. Utisnuti oznaku 0.5kg.


Tolerancija slobodnih mera				Klasa površinske hrapavosti				Termička obrada			
				Crtao	Datum	Ime i prezime	Potpis	Materijal			
				Stand.	15.06.21.	Ivan Bijelić		Č.0361 - St37-2			
				Overio	16.06.21.	Branko Tadić		Dimenzije			
				Razmera	Naziv			Br.crteža	Br.sklopa	Br.kom.	
R. br.	Izmena	Datum	Potpis	1:1	Teg 0.5kg			14	1000 i 2000	10	
								Mašina	Uređaj za statička ispitivanja		A4

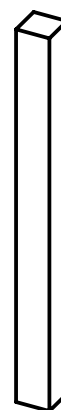
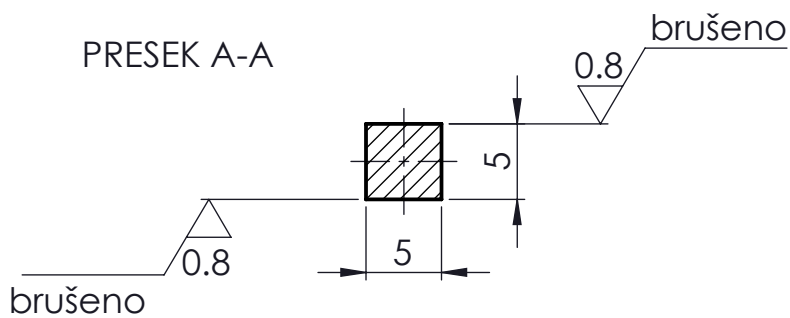
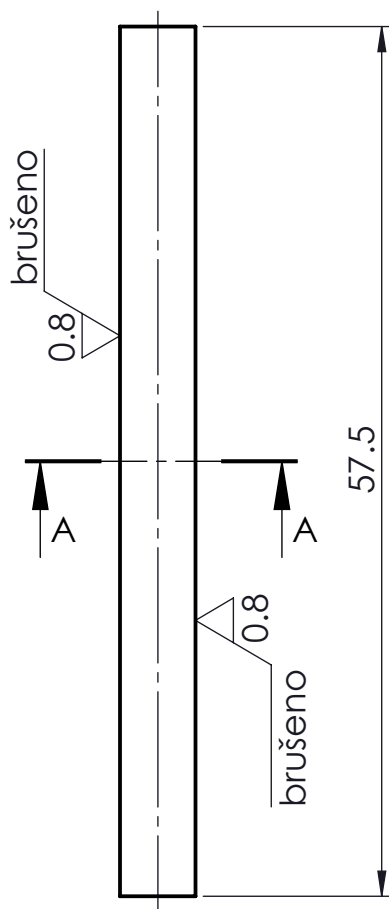
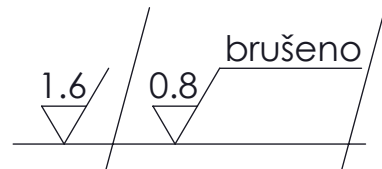



PRESEK A-A (1 : 2)



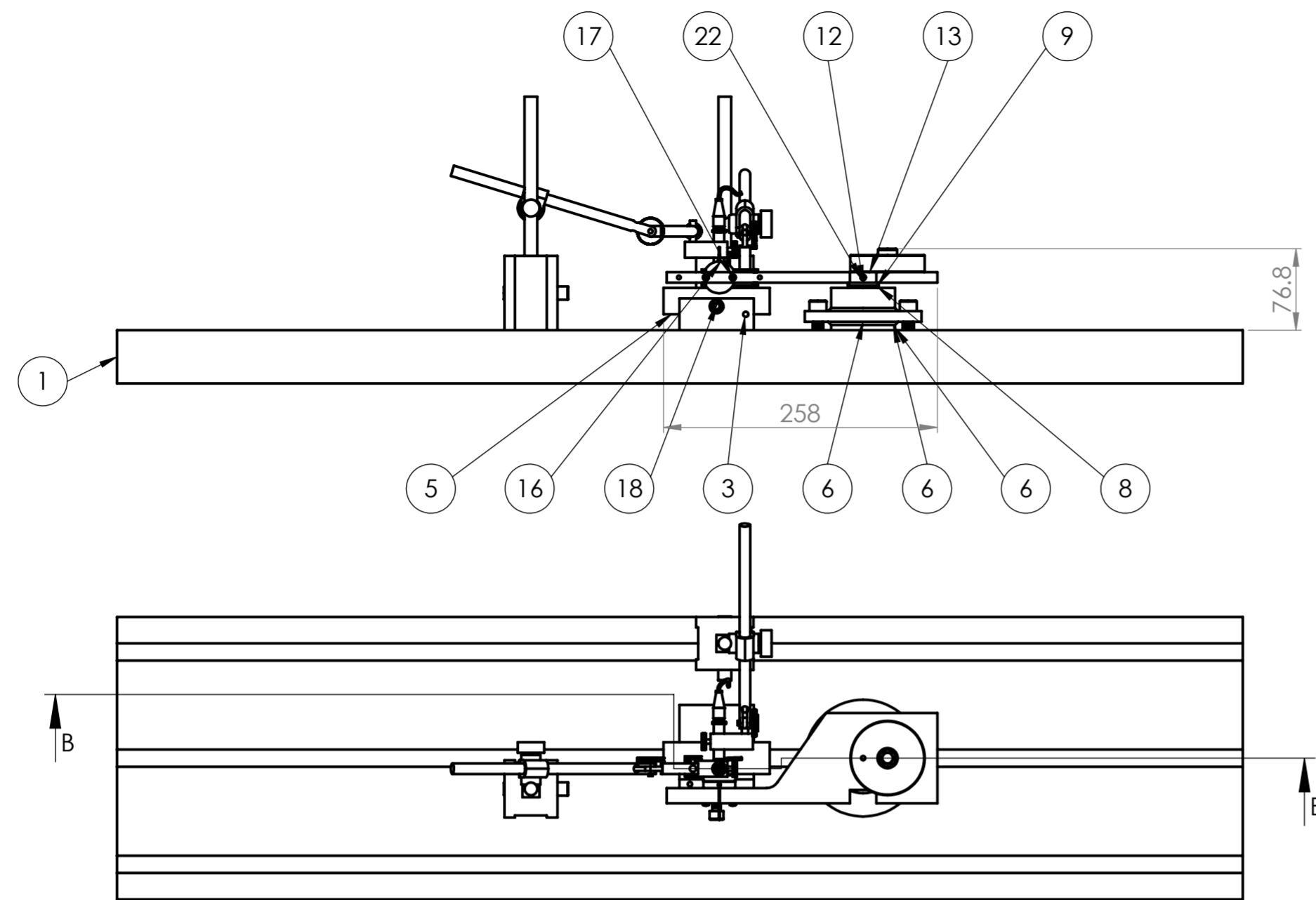
NAPOMENA: Sve oštre ivice oborene 0.5/45°

Tolerancija slobodnih mera				Klasa površinske hrapavosti				Termička obrada				
					Datum	Ime i prezime	Potpis	Materijal				
				Crtao	18.06.21.	Ivan Bijelić		Č.0361 - St37-2				
				Stand.	18.06.21.	Ivan Bijelić		Dimenzije				
				Overio	19.06.21.	Branko Tadić		Ø 150x5				
				Razmera	Naziv			Br.crteža		Br.sklopa		Br.kom.
				1:2	Donji oslonac uzorka			16		2000		1
R. br.	Izmena	Datum	Potpis					Mašina		Uređaj za statička ispitivanja		A4

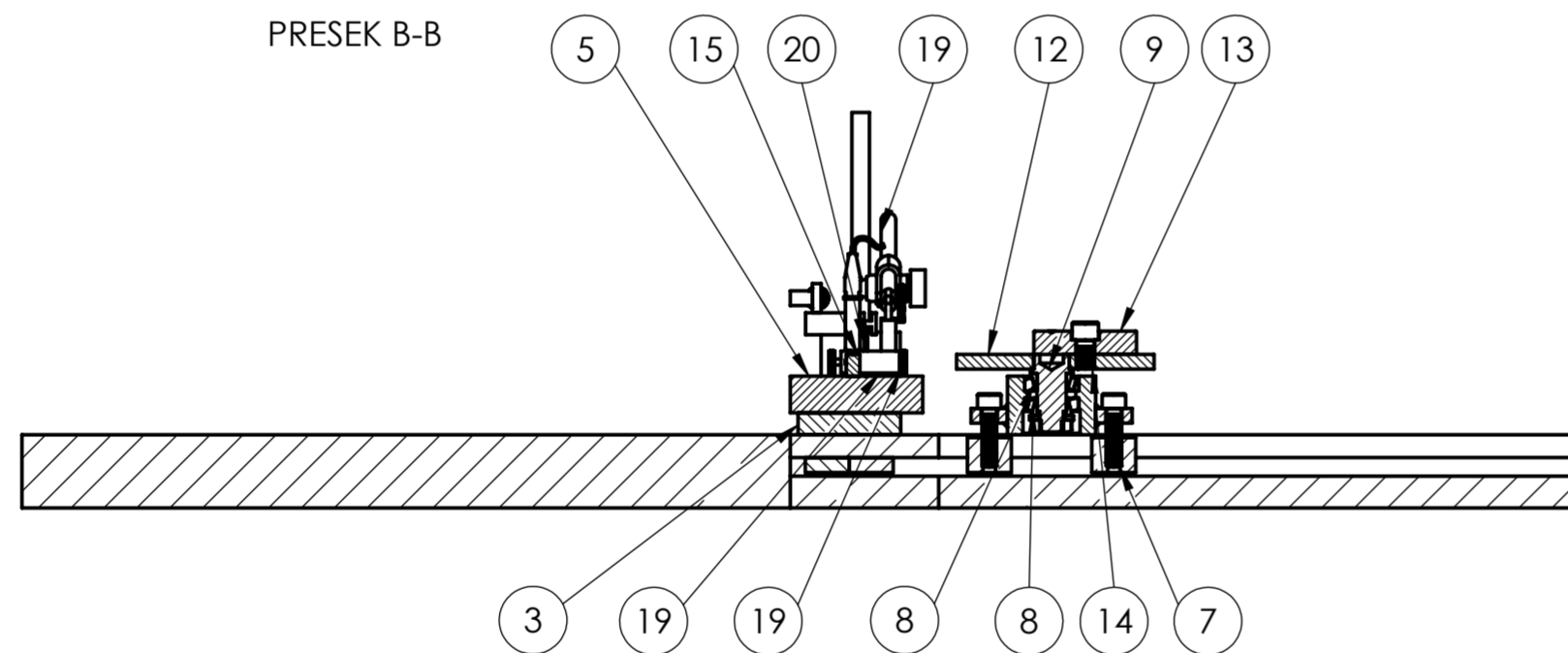


Tolerancija slobodnih mera				Klasa površinske hrapavosti				Termička obrada			
				Crtao	Datum	Ime i prezime	Potpis	Materijal			
				Stand.	18.06.21.	Ivan Bijelić		Č.1530 - C45			
				Overio	19.06.21.	Branko Tadić		Dimenzije			
				Razmera	Naziv			Br.crteža	Br.sklopa	Br.kom.	
				2:1	Uzorak 1 i 2			17	2000	200	
R. br.	Izmena	Datum	Potpis					Mašina	Uređaj za statička ispitivanja		
									A4		

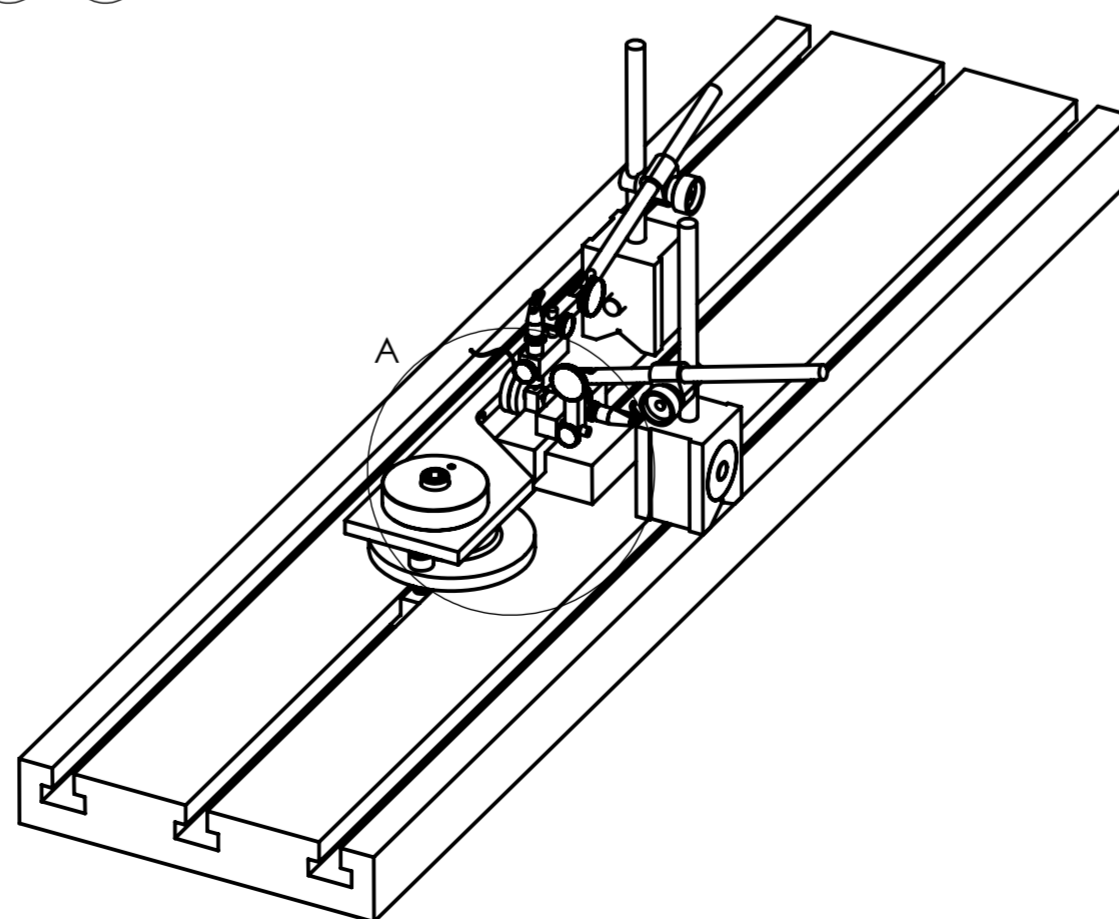
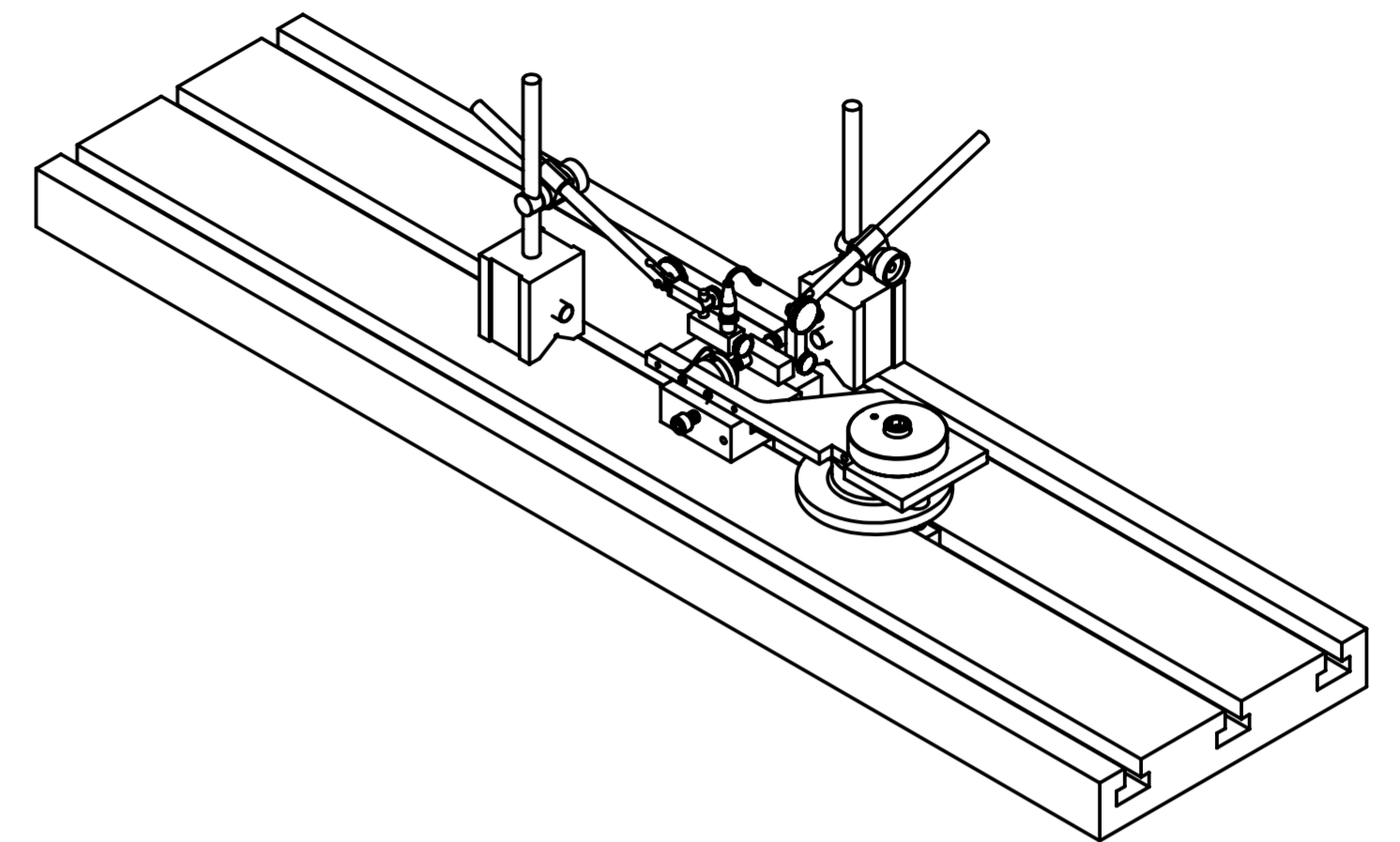
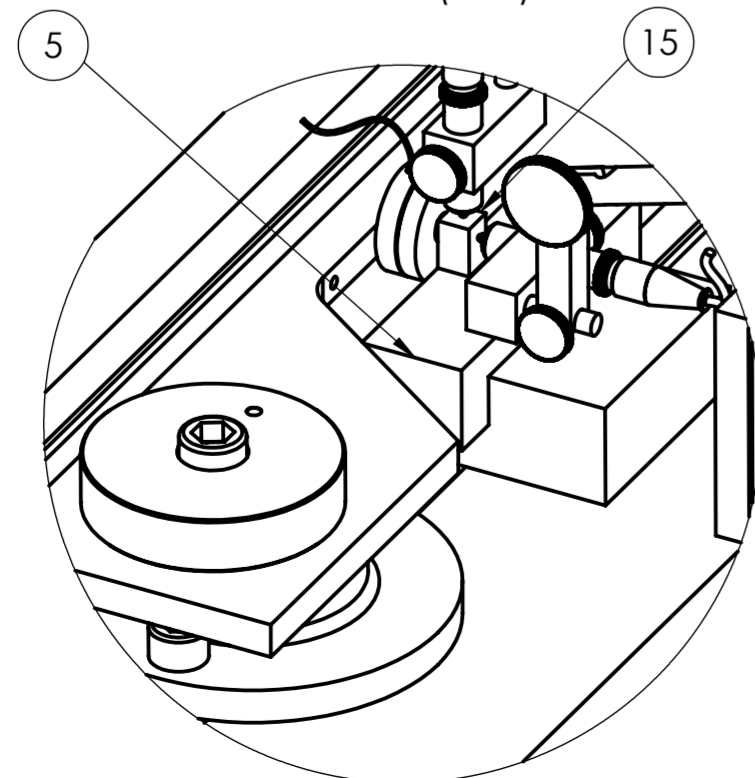
**Прилог 2. Техничка документација уређаја на којем су
вршена динамичка испитивања**




PRESEK B-B



DETALJ A (1 : 2)

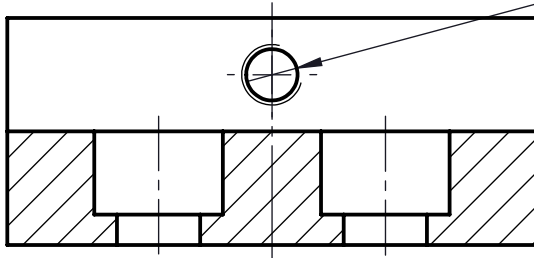
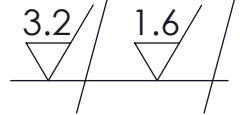


POZ.	NAZIV	OPIS	KOM.
1	Sto masine		1
2	T spaner		4
3	Nosac uzorka	Crtež br. 02	1
4	DIN 912 M10 x 25 --- 25S	Vijak	2
5	Uzorak 1	Crtež br. 03	1
6	Nosac 2	Crtež br. 04	1
7	DIN 912 M10 x 40 --- 40S	Vijak	2
8	DIN 720 - 32904 - Full,DE,NC,Full	Ležaj	2
9	Osovinica	Crtež br. 05	1
10	Washer DIN 125 - A 17	Podloška	1
11	Hexagon Thin Nut ISO 4035 - M16 - S	Matica	1
12	Poluga	Crtež br. 06	1
13	Prenosnik sile alata	Crtež br. 07	1
14	ISO 4762 M12 x 20 --- 20S	Vijak	1
15	Uzorak 2	Crtež br. 08	1
16	Merna celija	Gotov kupovni element	1
17	ISO 7045 - M3 x 20 - Z --- 20S	Vijak	2
18	DIN 912 M8 x 35 --- 35S	Vijak	1
19	Nosac davaca pomeranja	Pribor mašine	1
20	Davac pomeranja	Gotov kupovni element	2
21	Nosac davaca pomeranja V	Pribor mašine	1
22	DIN 916 - M6 x 12-S	Vijak	1

Tolerancija slobodnih mera				Klasa površinske hrapavosti			Termička obrada		
				Datum	Ime i prezime	Potpis	Materijal		
				Crtao	25.06.21.	Ivan Bijelić			
				Stand.	25.06.21.	Ivan Bijelić			
				Overio	27.06.21.	Branko Tadić			
				Razmera	Naziv		Br.crteža	Br.sklopa	Br.kom.
				1:5	Sklop postavke za dinamička ispitivanja		01	3000	1
R. br.	Izmena	Datum	Potpis	Mašina			Uređaj za dinamička ispitivanja		A2

PRESEK A-A (1 : 1)

Ø 6.8 skroz
M8 - 6H skroz

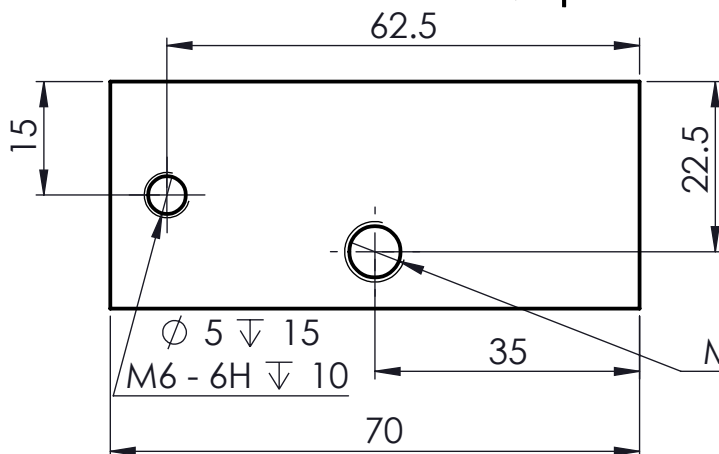
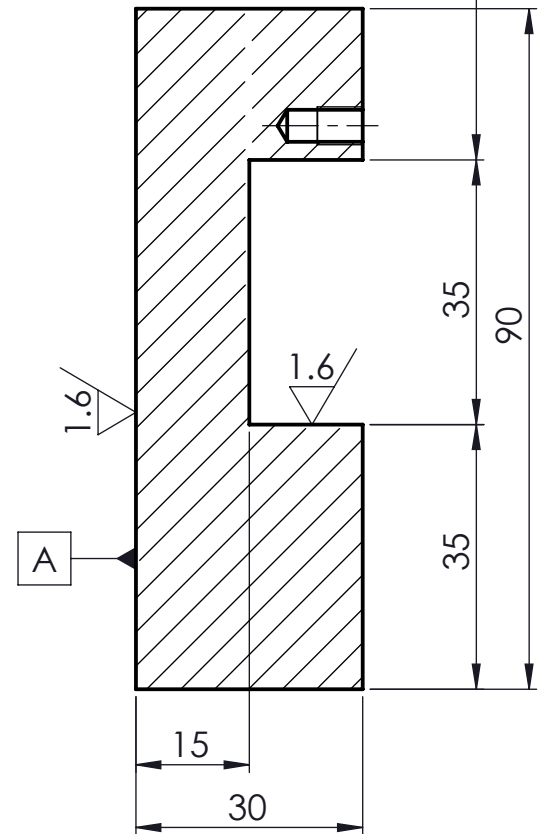
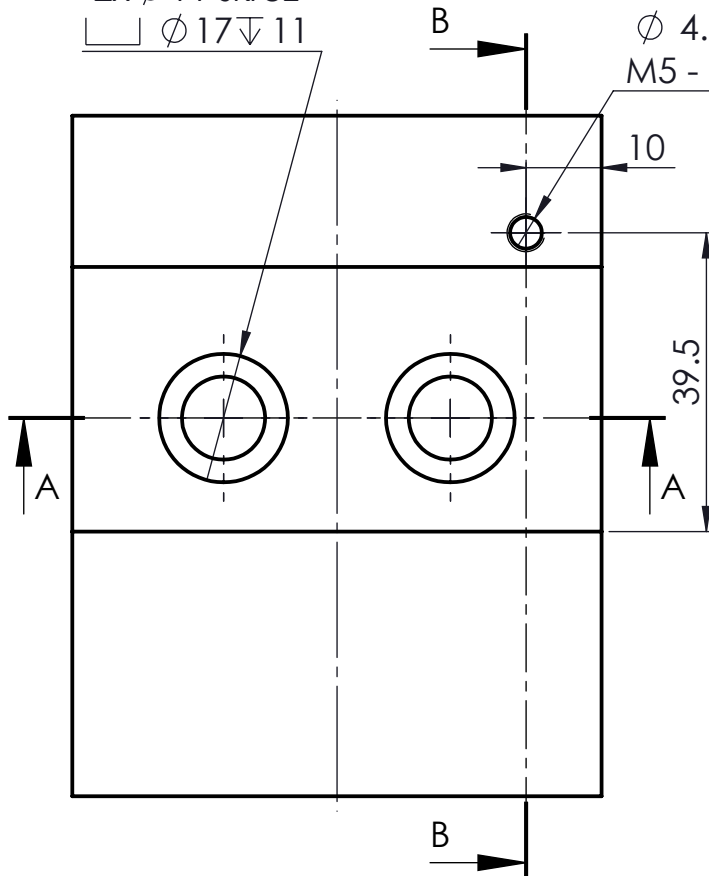


2x Ø 11 skroz
□ Ø 17 ∇ 11

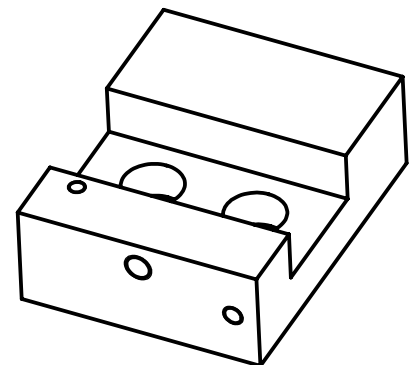
PRESEK B-B (1 : 1)

⊥ 0.1 A


Ø 4.2 ∇ 10
M5 - 6H ∇ 6

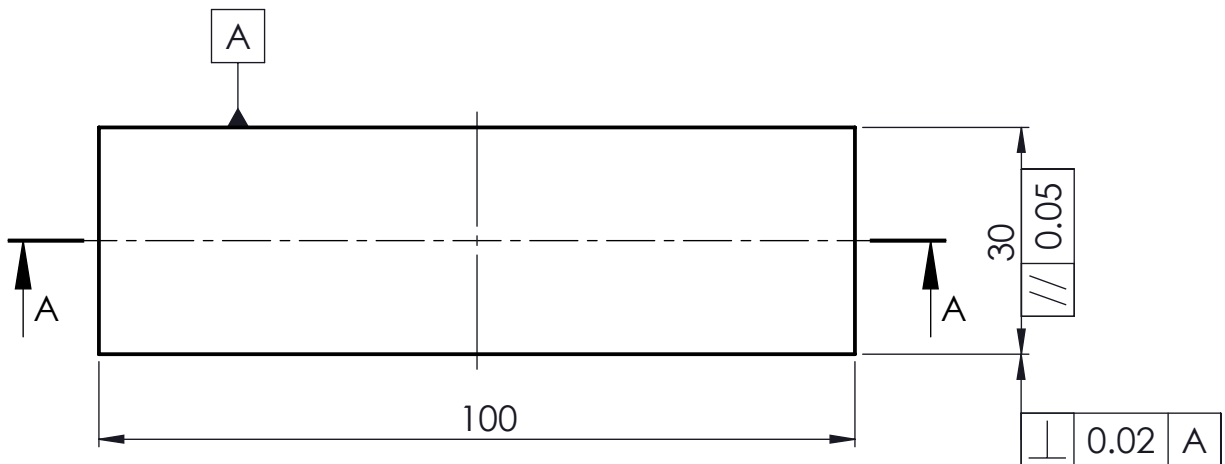
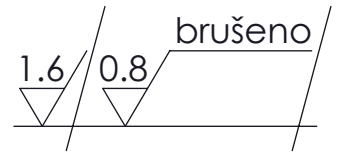


Ø 6.8 skroz
M8 - 6H skroz

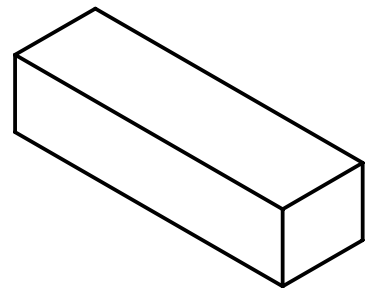
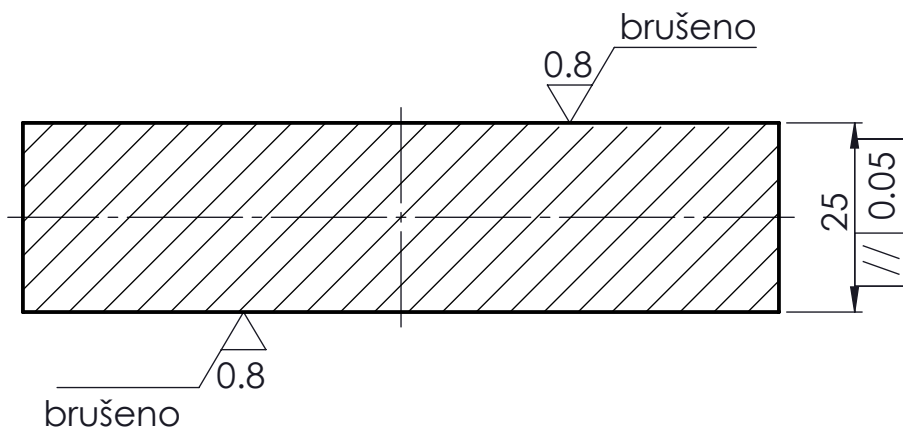


NAPOMENA: Sve oštre ivice oborene 0.5/45°


Tolerancija slobodnih mera				Klasa površinske hrapavosti				Termička obrada Poboljšan na 30 +5 HRC			
				Crtao	Datum	Ime i prezime	Potpis	Materijal Č.1530 - C45			
				Stand.	25.06.21.	Ivan Bijelić		Dimenzije 90x70x30			
				Overio	27.06.21.	Branko Tadić		Br. crteža 02			
				Razmera	Naziv			Mašina		Uređaj za dinamička ispitivanja	
R. br.	Izmena	Datum	Potpis	1:1 Nosać uzorka				02		A4	



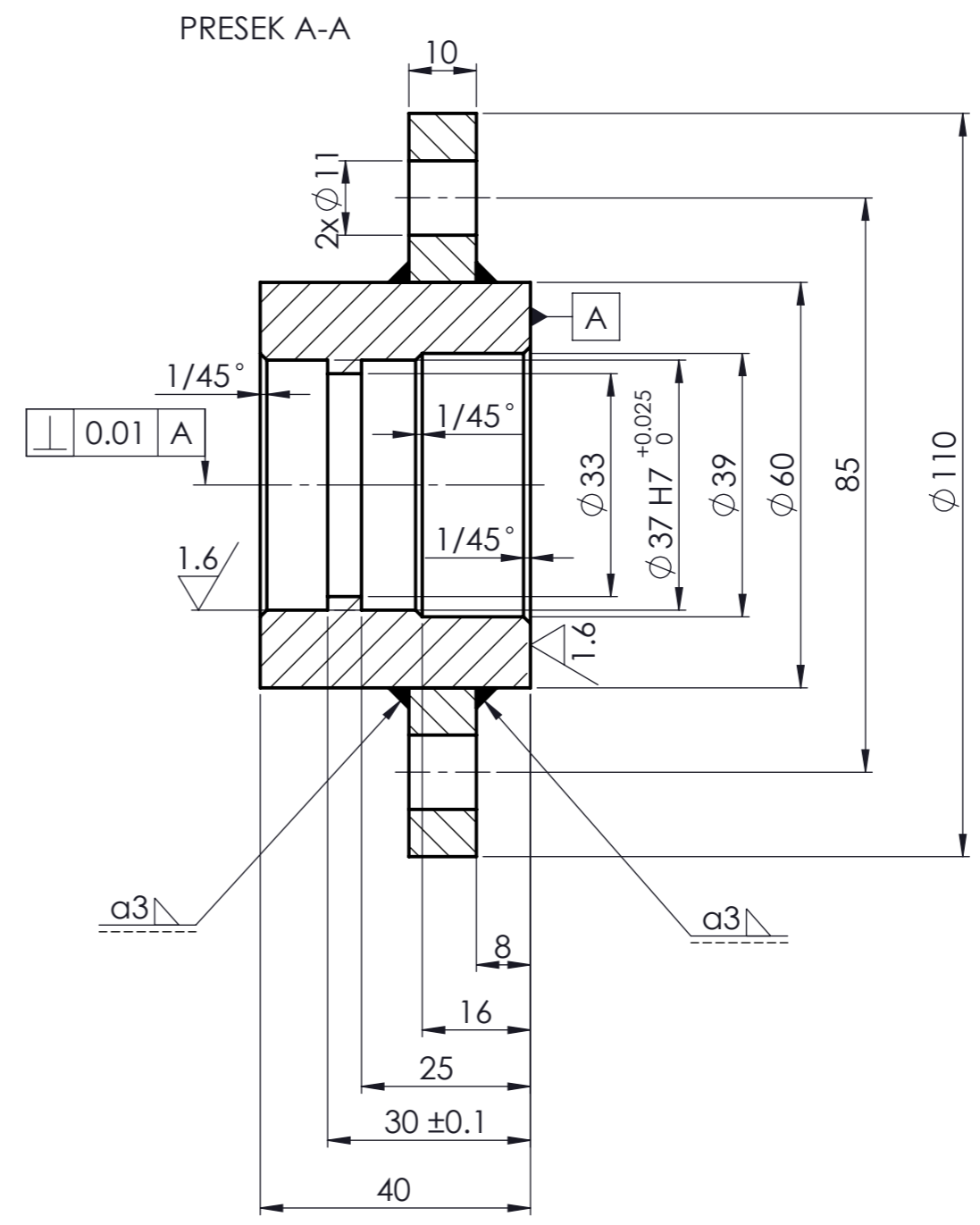
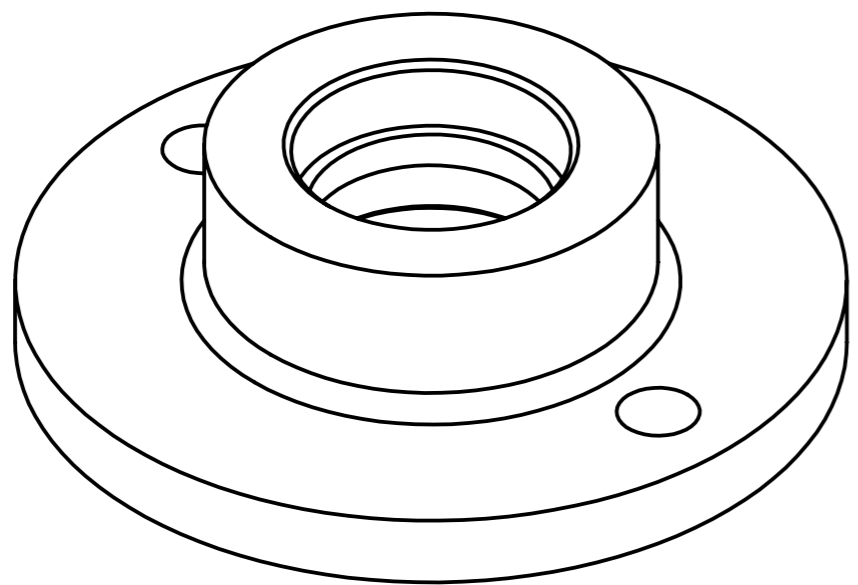
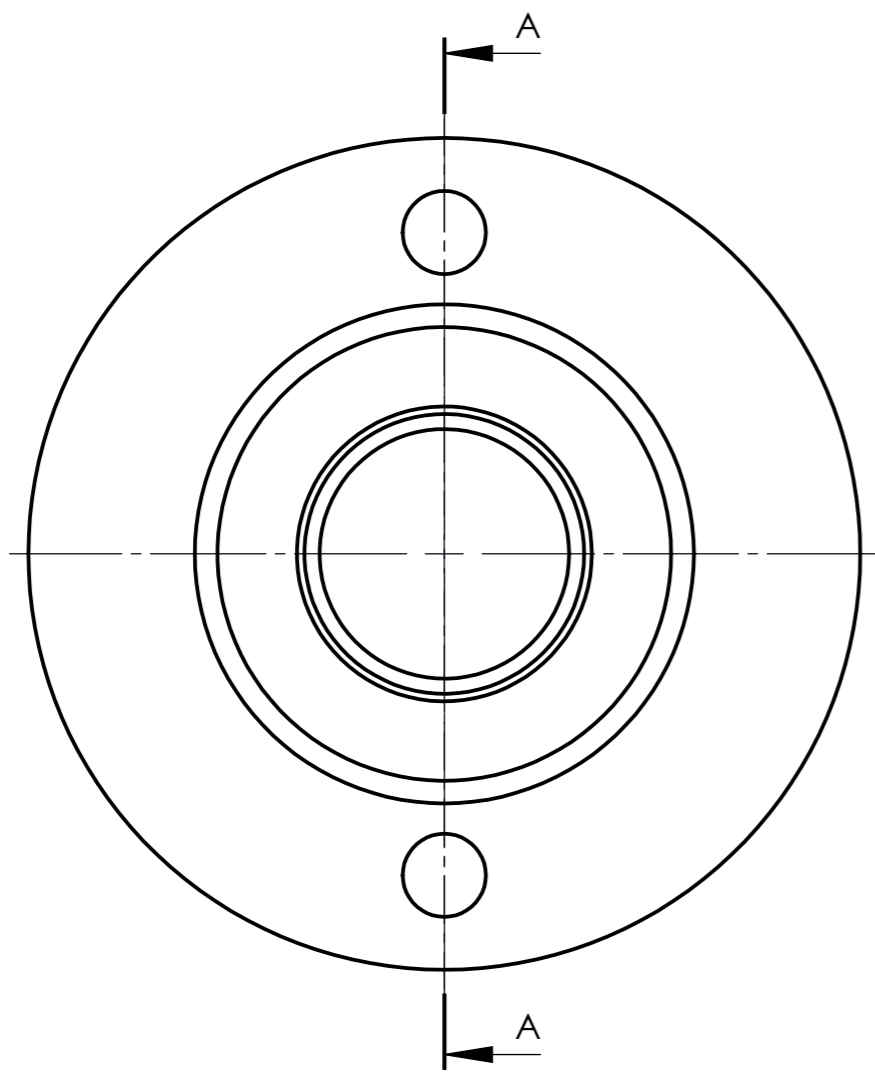
PRESEK A-A (1 : 1)




NAPOMENA: Sve oštre ivice oborene 0.2/45°

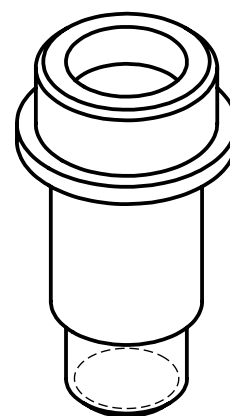
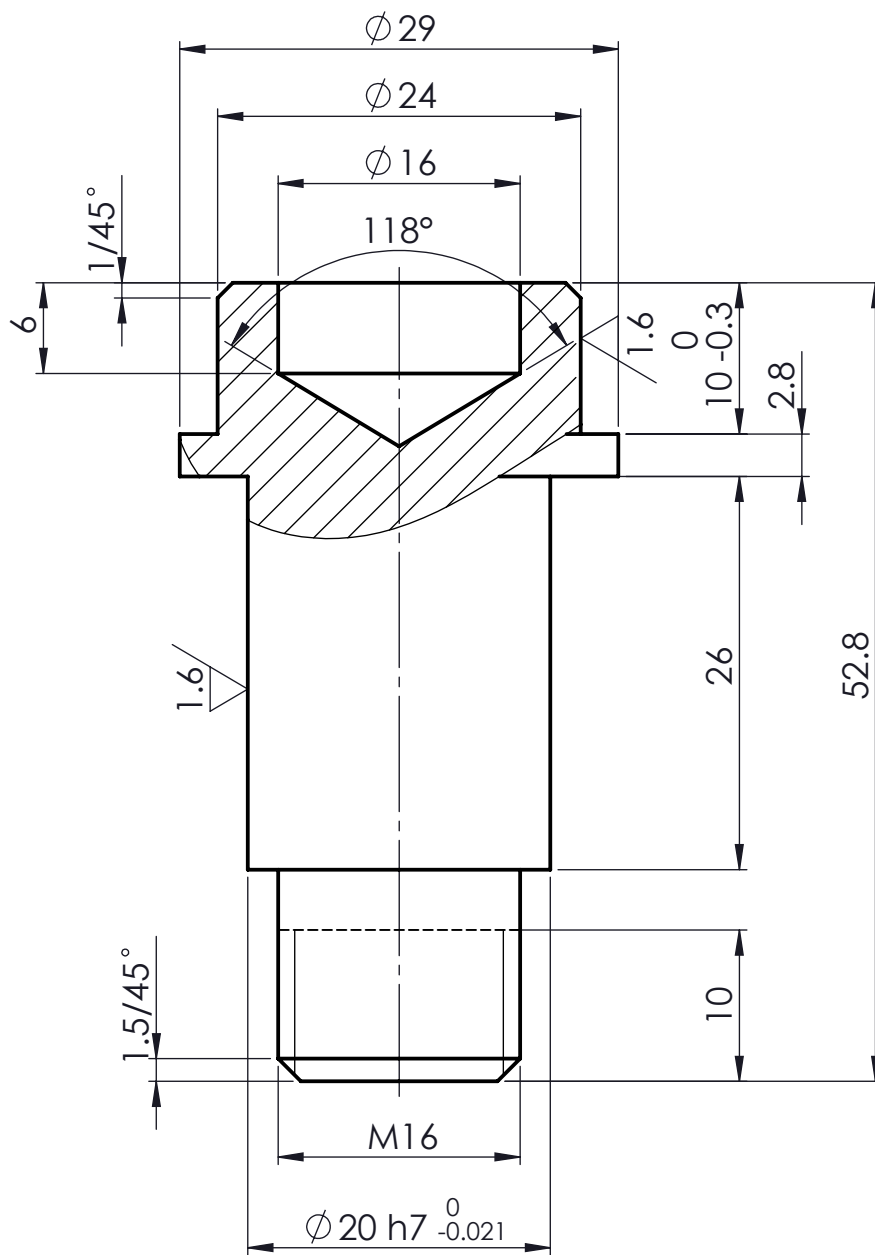
Tolerancija slobodnih mera				Klasa površinske hrapavosti				Termička obrada				
				Crtao	Datum	Ime i prezime	Potpis	Materijal				
				Stand.	25.06.21.	Ivan Bijelić		Č.1530 - C45				
				Overio	27.06.21.	Branko Tadić		Dimenzije			100x30x25	
				Razmera	Naziv			Br.crteža		Br.sklopa	Br.kom.	
				1:1	Uzorak 1			03		3000	100	
R. br.	Izmena	Datum	Potpis					Mašina		Uređaj za dinamička ispitivanja		
										A4		

3.2 / 1.6



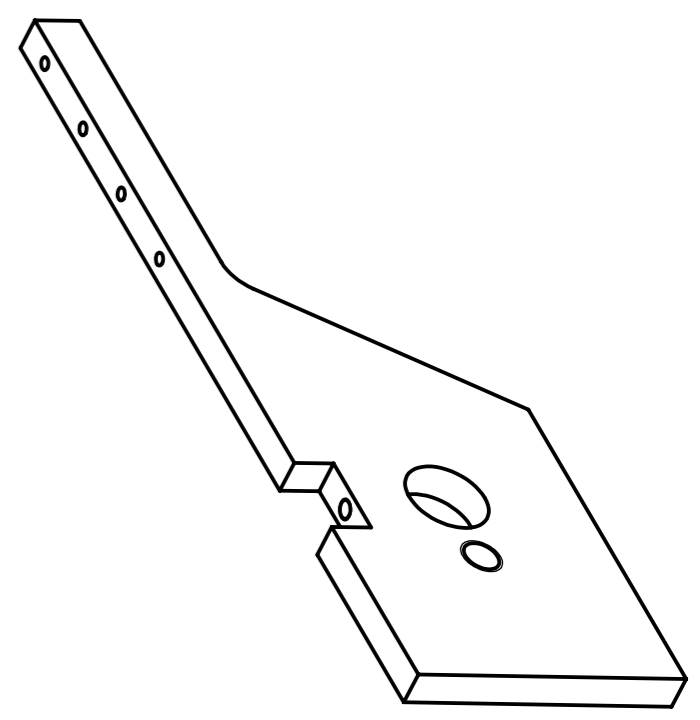
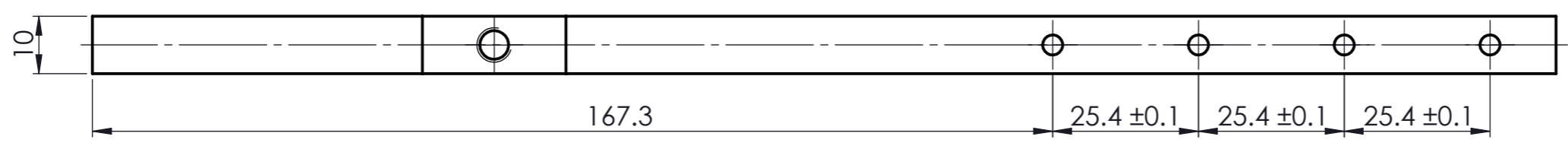
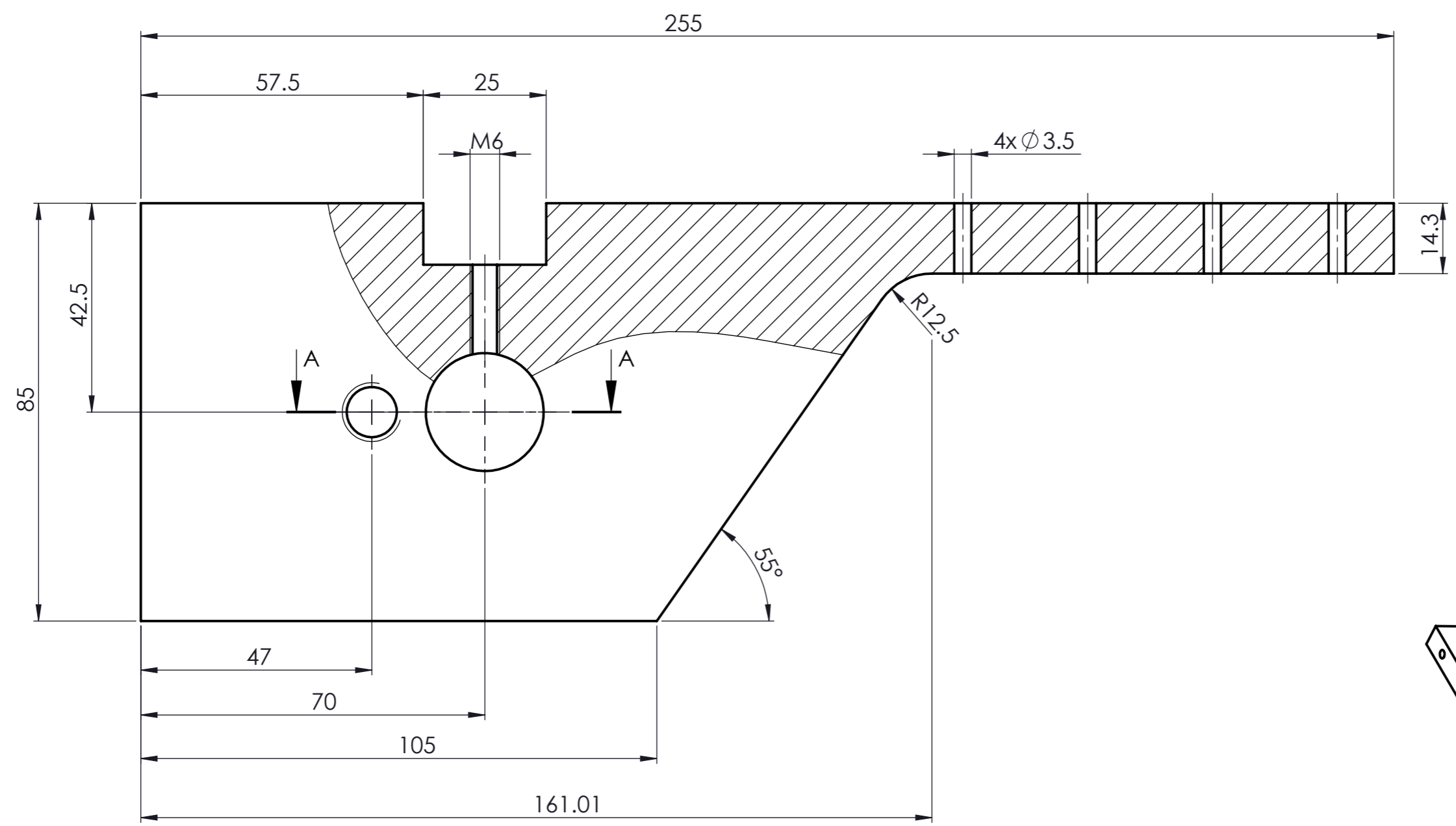
NAPOMENA: Sve oštre ivice oborene 0.5/45°

Tolerancija slobodnih mera				Klasa površinske hrapavosti			Termička obrada Poboľšano na 30 +5 HRC		
				Datum	Ime i prezime	Potpis	Materijal		
				Crtao	Ivan Bijelić		Č.1530 - C45		
				Stand.	Ivan Bijelić		Dimenzije Ø 60x40		
				Overio	Branko Tadić		Ø 110x10		
				Razmera	Naziv		Br. crteža	Br. sklopa	Br. kom.
				1:1	Nosao 2		04	3000	1
R. br.	Izmena	Datum	Potpis				Mašina	Uredaj za dinamička ispitivanja A3	

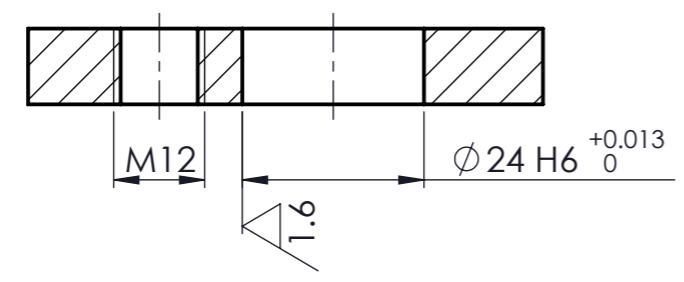


Tolerancija slobodnih mera				Klasa površinske hrapavosti				Termička obrada Poboljšano na 30 +5 HRC			
				Crtao	Datum	Ime i prezime	Potpis	Materijal Č.1530 - C45			
				Stand.	25.06.21.	Ivan Bijelić		Dimenzije Ø29x53			
				Overio	27.06.21.	Branko Tadić		Br.crteža 05			
				Razmera	Naziv			Mašina			
R. br.	Izmena	Datum	Potpis	2:1	Osovinica			Uređaj za dinamička ispitivanja		A4	


3.2 / 1.6

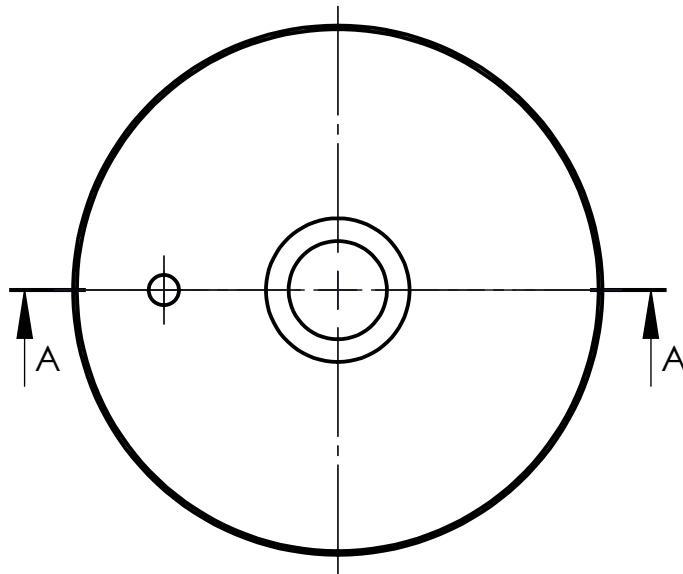


PRESEK A-A (1 : 1)

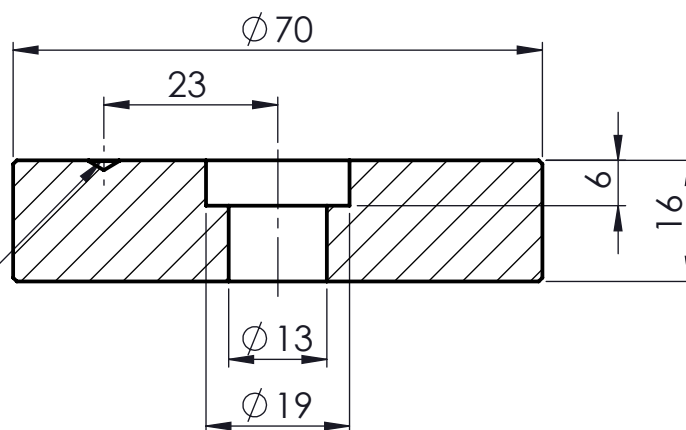


NAPOMENA: Sve oštre ivice oborene 0.5/45°

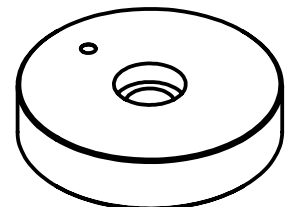
Tolerancija slobodnih mera				Klasa površinske hrapavosti			Termička obrada Poboljšano na 30 +5 HRC		
				Datum	Ime i prezime	Potpis	Materijal Č.1530 - C45		
				Crtao	25.06.21.	Ivan Bijelić	Dimenzije 255x85x10		
				Stand.	25.06.21.	Ivan Bijelić	Br. crteža 06		
				Overio	27.06.21.	Branko Tadić	Br. sklopa 3000		Br. kom. 1
				Razmera	Naziv			Mašina	
				1:1	Poluga			Uređaj za dinamička ispitivanja	
R. br.	Izmena	Datum	Potpis						
				A3					




PRESEK A-A (1 : 1)

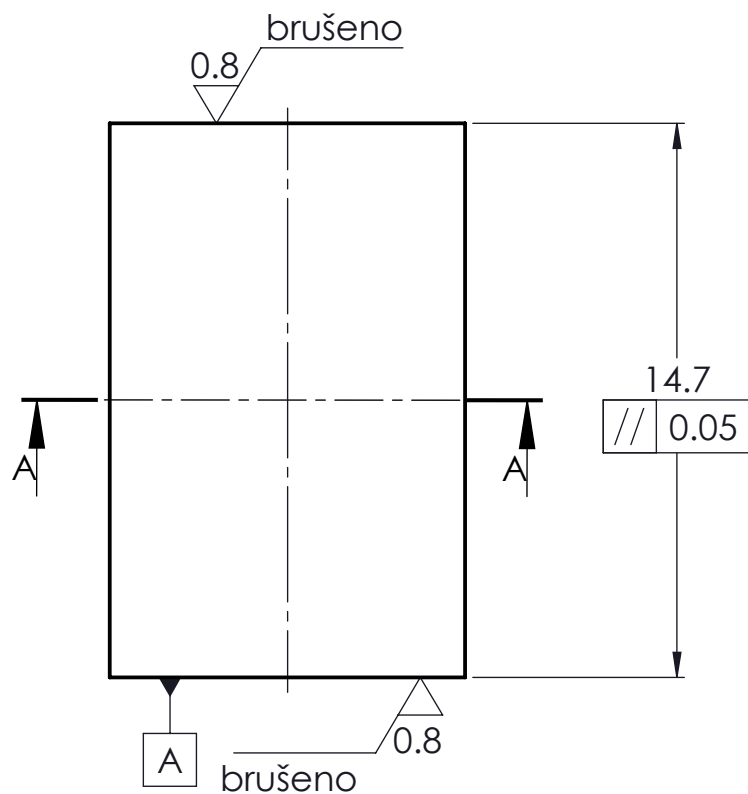
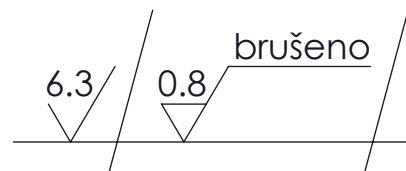


Mesto na kojoj alat mašine prilikom eksperimenta deluje i koja se prilikom izrade komada ne obrađuje

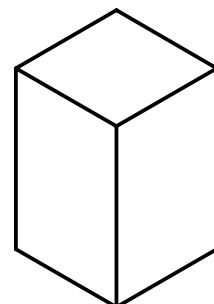
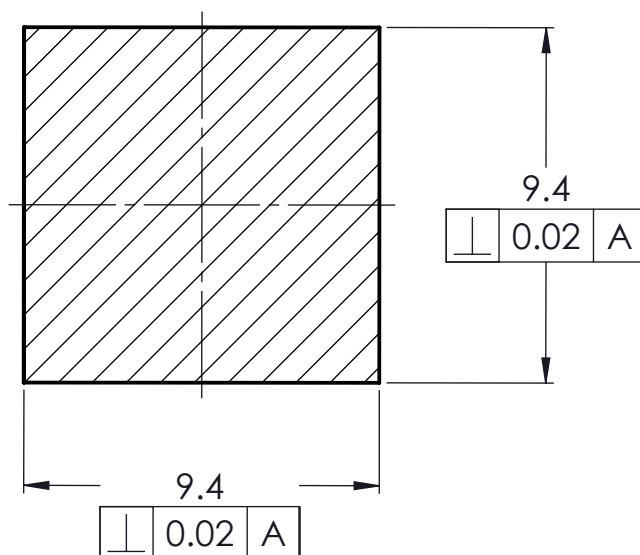



NAPOMENA: Sve oštre ivice oborene 0.5/45°

Tolerancija slobodnih mera				Klasa površinske hrapavosti				Termička obrada			
				Crtao	Datum	Ime i prezime	Potpis	Materijal			
				Stand.	25.06.21.	Ivan Bijelić		Č.1530 - C45			
				Overio	27.06.21.	Branko Tadić		Dimenzije			
				Razmera	Naziv			Br.crteža	Br.sklopa	Br.kom.	
				1:1	Prenosnik sile alata			07	3000	1	
R. br.	Izmena	Datum	Potpis					Mašina	Uređaj za dinamička ispitivanja		
									A4		



PRESEK A-A



Tolerancija slobodnih mera				Klasa površinske hrapavosti				Termička obrada				
				Crtao	Datum	Ime i prezime	Potpis	Materijal				
				Stand.	25.06.21.	Ivan Bijelić		Č.1530 - C45				
				Overio	27.06.21.	Branko Tadić		Dimenzije				
				Razmera	Naziv			Br.cртеža	Br.sklopa	Br.kom.		
R. br.	Izmena	Datum	Potpis	5:1	Uzorak 2			08	3000	100		
								Mašina	Uređaj za dinamička ispitivanja			A4
								9.4x9.4x14.7				

Биографија кандидата

Иван Бијелић је рођен 28.12.1975. године у Београду. Школске 2017/18. год. уписује докторске академске студије машинског инжењерства на Факултету инжењерских наука Универзитета у Крагујевцу на студијском програму Машинско инжењерство смер Производно машинство. Све испите на докторским академским студијама положио је закључно са последњим испитом 13.10.2020. са просечном оценом 9,67. Тему докторске дисертације пријавио је 18.03.2021. на Катедри за производно машинство. Тема је одобрена 13.10.2021. одлуком Већа за техничко-технолошке науке IV-04-769/6. Објавио је до сада 25 научно стручних радова. У периоду 2000. – 2014. год. радио је у машинској индустрији и индустрији обраде стакла и алуминијумских профила. Бавио се пројектовањем и уградњом механичких заптивача у фирми „Алфа“. Радио у фабрици за обраду стакла „Звезда“ а.д. на изради техничке документације и на програмирању и одржавању CNC машина. Радио у фабрици алата и опреме „ДМБ“ у Раковици на одржавању и програмирању CNC машина у процесу израде алата за бризгање пластике. Радио на изради понуда, програмирању CNC машина и изради техничке документације везане за обраду стакла и обраду алуминијумских профила и две године био на функцији техничко-комерцијалног директора у фирми „Савабиен“ д.о.о. Радио у фирми „Алатница Баровић“ на пројектовању и изради техничке документације везане за израду линијских машина за пластичну деформацију лимова. Од 2014. – 2019. год. радио је на „Високој техничкој школи струковних студија“ – Нови Београд као наставник практичне наставе у области CNC технологија. Држао практичну наставу из предмета: Програмирање CNC система I, Програмирање CNC система II, Мерење и контрола, Нове производне технологије, Експлоатација CNC система, Одржавање CNC система, Роботи, Флексибилни производни системи, Алата и прибори, Стручна пракса. Вежбе и консултативну практичну наставу изводио је на свим машинама и опреми коју школа поседује. Учествовао на више различитих семинара и конференција. Од 2019. – 2021. год. радио је послове Freelancer – инжењеринга, дизајна и обуке и вођење комплетних послова везаних за одређени (уговорени или додељени) пројекат (израда понуда, уговарање, набавка материјала, мерење на терену, израда техничке документације, израда CNC програма и технологије израде делова, организовање транспорта и монтаже, израда мерних листа и рачуна). Сарађивао је са више производних фирми. Вршио је обуку студената и инжењера из: SolidWorks-а, SolidCAM-а, AutoCAD-а, избора алата и прибора и програмирања CNC машина. Ову врсту посла ради повремено и даље уз сталан посао. Од 2021. – до сада ради у средњој машинској школи „Техноарт“ у Београду (ранији назив Машински центар) као наставник машинске групе предмета. Школске 2021/22. год. држао је наставу из предмета: Механика II, Компјутерска графика и Моделирање машинских елемената и конструкција. Школске 2022/23. год. држи наставу из предмета: Механика I, Техничка механика, Техничко цртање, Техничко цртање са нацртном геометријом и Моделирање машинских елемената и конструкција.

ИЗЈАВА АУТОРА О ОРИГИНАЛНОСТИ ДОКТОРСКЕ ДИСЕРТАЦИЈЕ

Изјављујем да докторска дисертација под насловом:

Натријум силикатно стакло као нови фазно изменљиви материјал – испитивања и примена

представља *оригинално ауторско дело* настало као резултат *сопственог истраживачког рада*.

Овом Изјавом такође потврђујем:

- да сам *једини аутор* наведене докторске дисертације,
- да у наведеној докторској дисертацији *нисам извршио/ла повреду* ауторског нити другог права интелектуалне својине других лица,

У Крагујевцу, 13.01.2023. године,



потпис аутора

**ИЗЈАВА АУТОРА О ИСТОВЕТНОСТИ ШТАМПАНЕ И ЕЛЕКТРОНСКЕ ВЕРЗИЈЕ
ДОКТОРСКЕ ДИСЕРТАЦИЈЕ**

Изјављујем да су штампана и електронска верзија докторске дисертације под насловом:

**Натријум силикатно стакло као нови фазно изменљиви материјал – испитивања и
примена**

истоветне.

У Крагујевцу, 13.01.2023. године,



потпис аутора

ИЗЈАВА АУТОРА О ИСКОРИШЋАВАЊУ ДОКТОРСКЕ ДИСЕРТАЦИЈЕ

Ја, Иван Бијелић,

дозвољавам

не дозвољавам

Универзитетској библиотеци у Крагујевцу да начини два трајна умножена примерка у електронској форми докторске дисертације под насловом:

Натријум силикатно стакло као нови фазно изменљиви материјал – испитивања и примена

и то у целини, као и да по један примерак тако умножене докторске дисертације учини трајно доступним јавности путем дигиталног репозиторијума Универзитета у Крагујевцу и централног репозиторијума надлежног министарства, тако да припадници јавности могу начинити трајне умножене примерке у електронској форми наведене докторске дисертације путем *преузимања*.

Овом Изјавом такође

дозвољавам

не дозвољавам¹

¹ Уколико аутор изабере да не дозволи припадницима јавности да тако доступну докторску дисертацију користе под условима утврђеним једном од *Creative Commons* лиценци, то не искључује право припадника јавности да наведену докторску дисертацију користе у складу са одредбама Закона о ауторском и сродним правима.

припадницима јавности да тако доступну докторску дисертацију користе под условима утврђеним једном од следећих *Creative Commons* лиценци:

- 1) Ауторство
- 2) Ауторство - делити под истим условима
- 3) Ауторство - без прерада
- 4) Ауторство - некомерцијално
- 5) Ауторство - некомерцијално - делити под истим условима
- 6) Ауторство - некомерцијално - без прерада²

У Крагујевцу, 13.01.2023. године,



потпис аутора

² Молимо ауторе који су изабрали да дозволе припадницима јавности да тако доступну докторску дисертацију користе под условима утврђеним једном од *Creative Commons* лиценци да заокруже једну од понуђених лиценци. Детаљан садржај наведених лиценци доступан је на: <http://creativecommons.org.rs/>